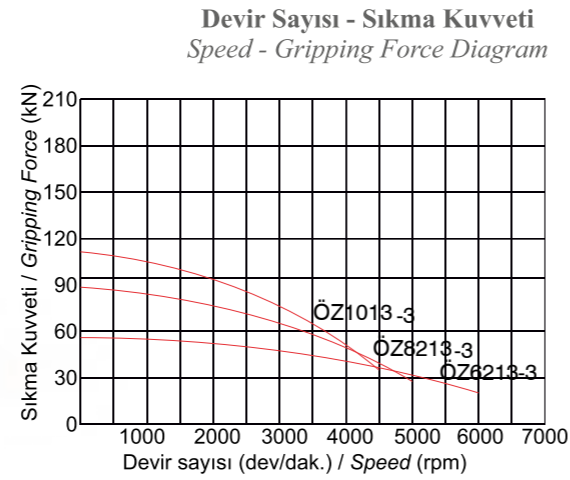


3 Ayaklı Büyük Açık Merkez Hidrolik Ayna Sert Ayaklı Model

3 Jaws Mega-Bore Open Center Power Chucks Hard Jaw Type



ÖZELLİKLER

* Hidrolik aynanın tüm gövdesi özel alaşımlı çelikten üretilmiş ve aşınmaya karşı tüm gövde dirençli hale getirilmiştir.

*Özel olarak tasarlanmış yağlama kanalları sayesinde gesörlüklerden basılan yağ, aynanın tüm sürtünmeye maruz yüzeylerine eşit miktarda dağılır ve aşınmayı minimum seviyeye indirir.

*Sertleştirilmiş ve taşlanmış çalışma yüzeyleri hassasiyet ve tekrarabilirliği koruyarak daha uzun ömür sağlar.

PAKET İÇERİĞİ

- Ayna ve Montaj civataları
- Yumuşak Ayak (1 Takım)
- Sert Ayak (1 Takım)
- T-Somun (1 Takım)
- T-Somun Civataları
- Ayna Anahtar
- Yan Mamül Fener Mili Somunu

FEATURES

* The entire body of the power chuck is made of special alloy steel. The all body is made resistant to friction.

*Lubrication ducts are specially designed. In this way, the oil is distributed equally to all surfaces and the abrasion on the surfaces is reduced to a minimum.

*Hardened and grinded surfaces provide longer life while maintaining accuracy and repeatability

PACKAGE INCLUDED

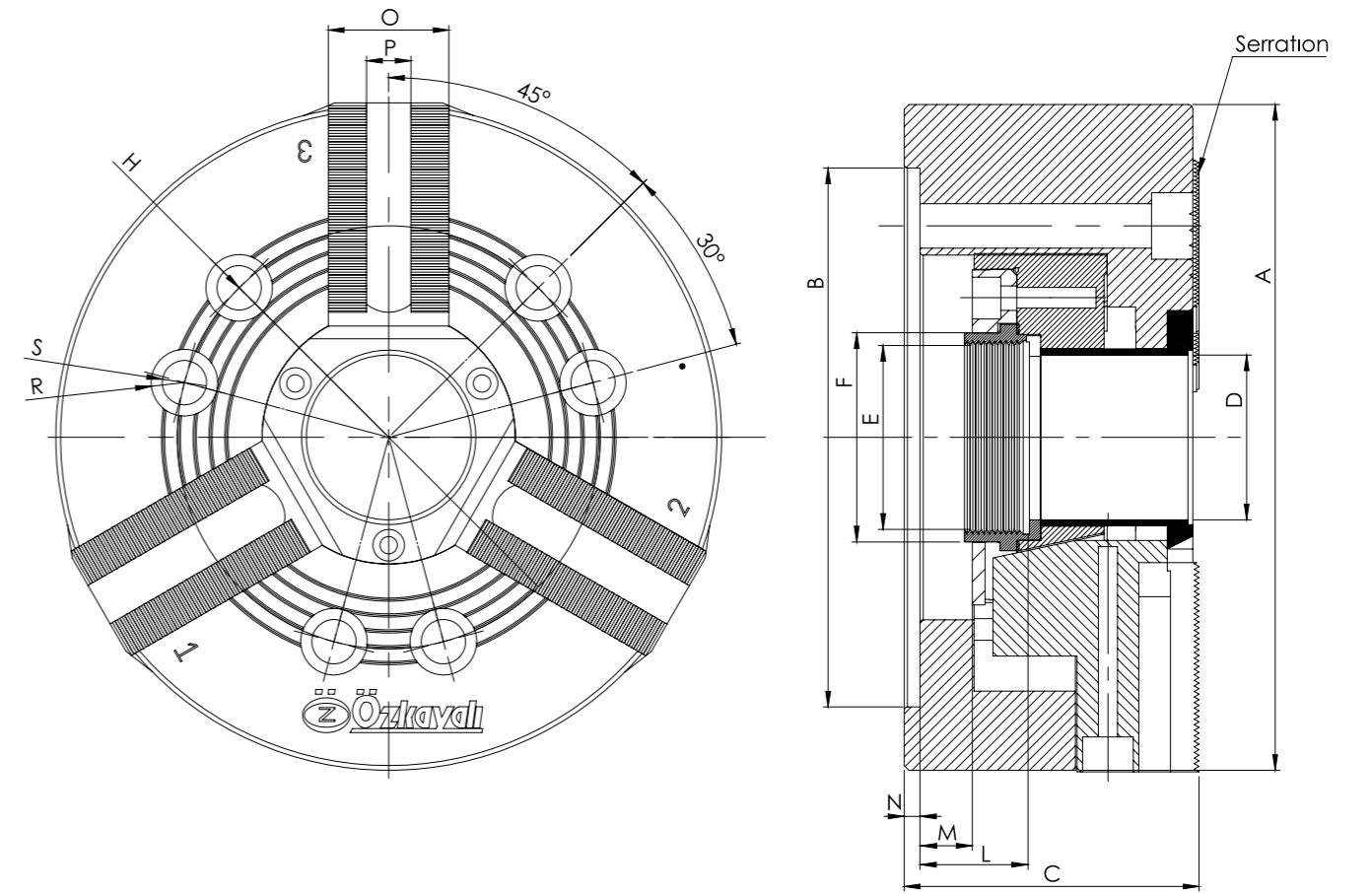
- Chuck and Mounting Bolts
- Soft Jaws (1 Set)
- Hard Jaws (1 Set)
- T-Nuts (1 Set)
- T-Nuts Bolts
- Key for Chuck Installations
- Unhandled Lantern spindle nut

Teknik Özellikler / Technical Specifications

Sipariş Kodu Order Code	Ayak Stroku Jaw Stroke	Max. Devir Max. Speed	Max. Çekme Kuvveti Max. Drawbar Pull	Max. Sıkma Kuvveti Max. Gripping Force	Piston Stroku Shifter Stroke	Bağlantı Flaş No Flange No	Sert Ayak ile Sıkma Çapı Min.-Max. Gripping Dia With Max. Speed Hard Jaws Min.-Max.		Ağırlık (kg) Weight
ÖZ6213-3	5.5	6000	24.7 KN	58 KN	13	A5	12	169	14
ÖZ8213-3	7.3	5000	36.4 KN	87 KN	17	A6	12	210	28,5
ÖZ1013-3	8.5	4500	49 KN	126 KN	20	A8	28	254	46,5

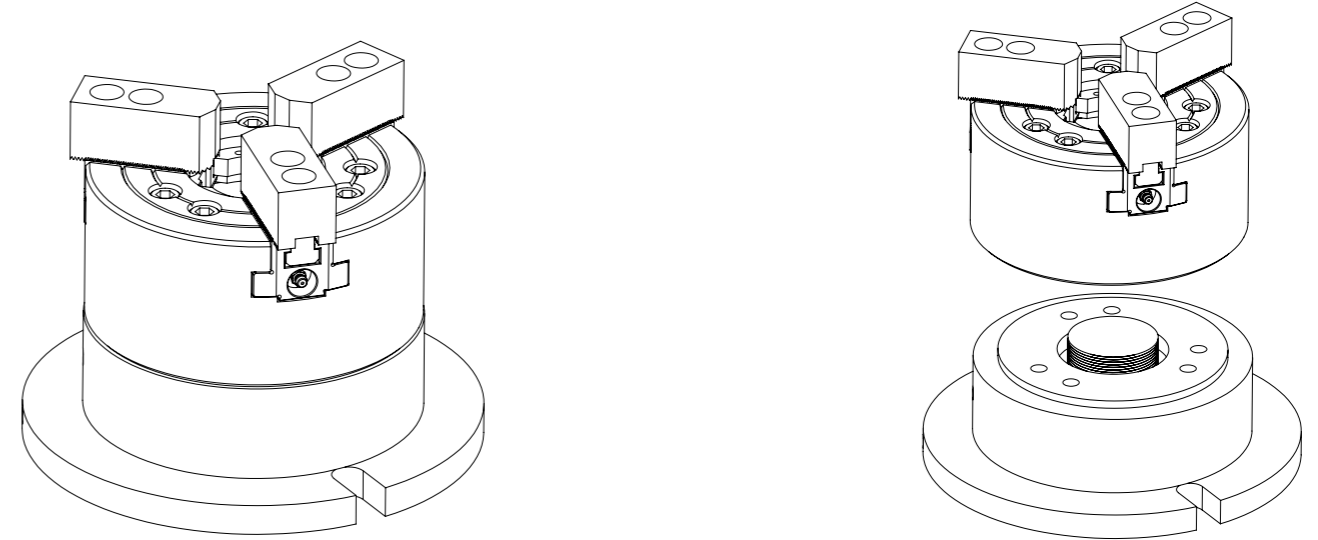
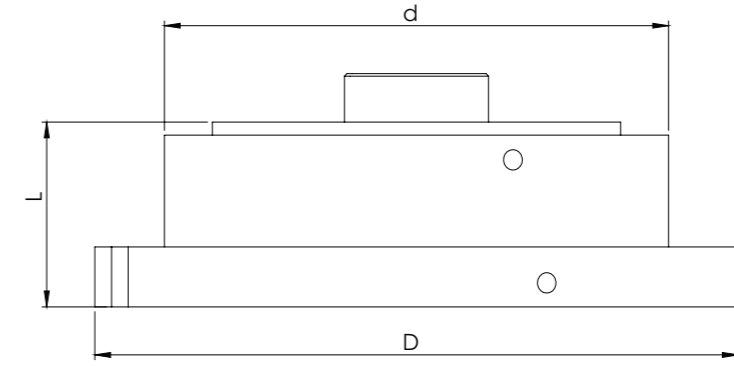
3 Ayaklı Büyük Açık Merkez Hidrolik Ayna Sert Ayaklı Model

3 Jaws Mega-Bore Open Center Power Chucks Hard Jaw Type



Teknik Ölçüler / Technical Dimensions

Ölçüler/Size	6"	8"	10"
Diş Htv/Serration	1.5x60°	1.5x60°	1.5x60°
A	169	210	254
B (H6)	140	170	220
C	83	93	102
D	52	66	81
E	M60X2	M75X2	M90X2
F	66	81	99
H	104,8	133,4	171,4
L	28	33	30
M	13	17	20
N	5	5	5
O	32	38	41
P (h8)	12	14	16
R	17	20	26
S	12	14	18



ÖZELLİKLER

* CNC Hidrolik aynaları İşleme merkezi tezgahlarında kullanmak için tasarlanmış, Hidrolik silindirler üzerine bağlanan hidrolik aynayı hava yardımı ile açılıp kapanmasını sağlamaktadır.

*CNC işleme merkezleri tablasına çoklu ve seri bağlanarak bir buton sayesinde tüm aynaların açılıp kapanmasını sağlanarak zamandan tasarruf etmenizi sağlar.

FEATURES

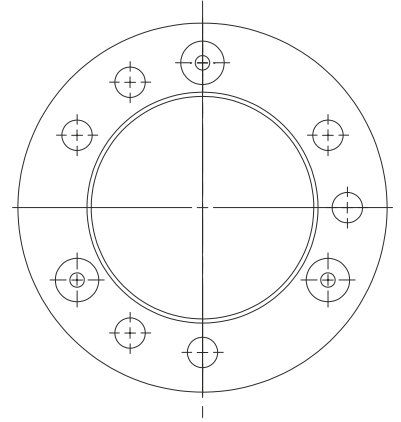
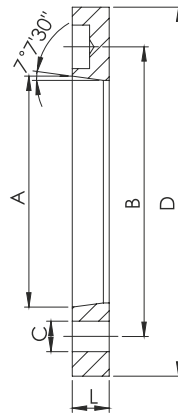
* CNC Power chucks are designed for use in machining center. It provides opening and closing of Power chucks with the help of air

*It allows you to save time by providing multiple and serial connections to the table of CNC machining centers by opening and closing all mirrors with a button.

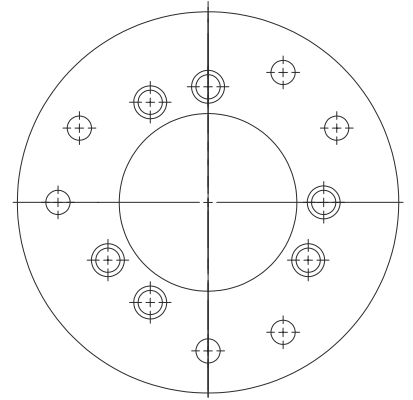
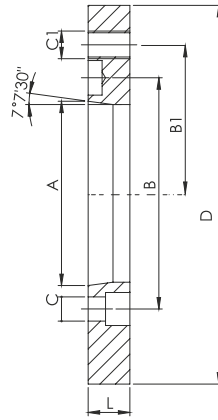
Sipariş Kodu Order Code	Ölçüler / Dimensions				
	D	d	Çene Stroku Claw Stroke	L	Sıkma Kuvveti kgf/cm ² Clamping Force
PS080	290	210	17	77	1380 kgf/Cm2
PS010	315	254	20	80	1700 kgf/cm2

Hidrolik Ayna için Flaş

Flange for Power Chucks



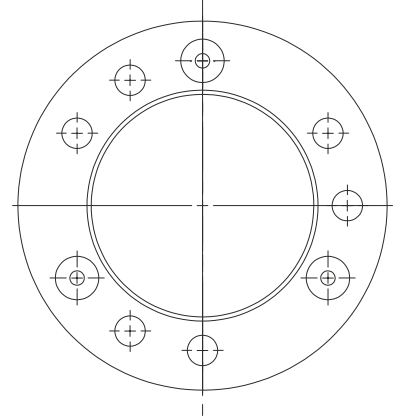
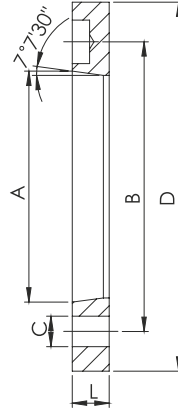
Sipariş Kodu Order Code	Ölçüler / Dimensions					
	No	D	A	B	C	L
AF5005	A4	110	63,513	82,6	12	13
AF6006	A5	140	82,563	104,8	12	17
AF8008	A6	170	106,375	133,4	14	17
AF1010	A8	220	139,719	171,4	18	18
AF1212	A8	280	139,719	171,4	18	21
AF1515	A11	300	196,869	235	22	21



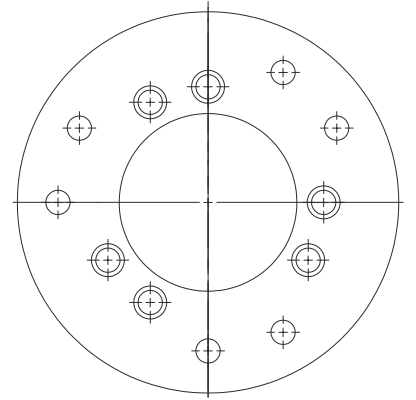
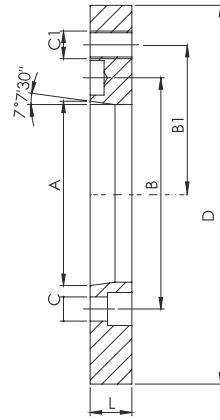
Sipariş Kodu Order Code	Ölçüler / Dimensions							
	No	D	A	B	C	B1	C1	L
AF0506	A4	140	63,513	82,6	12	104,8	M10	20
AF0608	A5	170	82,563	104,8	12	133,4	M12	24
AF0810	A6	220	106,375	133,4	14	171,4	M16	24
AF1012	A8	280	139,719	171,4	18	235	M16	30
AF1215	A8	300	139,719	171,4	18	235	M20	40

Hidrolik Ayna için Flaş

Flange for Power Chucks



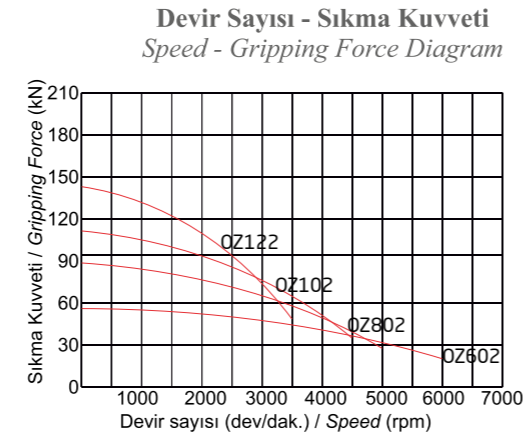
Sipariş Kodu Order Code	Ölçüler / Dimensions					
	No	D	A	B	C	L
AF5005	A4	110	63,513	82,6	12	13
AF6006	A5	140	82,563	104,8	12	17
AF8008	A6	170	106,375	133,4	14	17
AF1010	A8	220	139,719	171,4	18	18
AF1212	A8	280	139,719	171,4	18	21
AF1515	A11	300	196,869	235	22	21



Sipariş Kodu Order Code	Ölçüler / Dimensions							
	No	D	A	B	C	B1	C1	L
AF0506	A4	140	63,513	82,6	12	104,8	M10	20
AF0608	A5	170	82,563	104,8	12	133,4	M12	24
AF0810	A6	220	106,375	133,4	14	171,4	M16	24
AF1012	A8	280	139,719	171,4	18	235	M16	30
AF1215	A8	300	139,719	171,4	18	235	M20	40

2 Ayaklı Açık Merkez Hidrolik Ayna Standart Model

2 Jaws Open-Center Power Chucks Standard Type



ÖZELLİKLER

* Hidrolik aynanın tüm gövdesi özel alaşımlı çelikten üretilmiş ve aşınmaya karşı tüm gövde dirençli hale getirilmiştir.

*Özel olarak tasarlanmış yağlama kanalları sayesinde gresörlüklerden basılan yağ, aynanın tüm sürtünmeye maruz yüzeylerine eşit miktarda dağılır ve aşınmayı minimum seviyeye indirir.

*Sertleştirilmiş ve taşlanmış çalışma yüzeyleri hassasiyet ve tekrarabilirliği koruyarak daha uzun ömür sağlar.

PAKET İÇERİĞİ

- Ayna ve Montaj civataları
- Yumuşak Ayak (1 Takım)
- T-Somun (1 Takım)
- T-Somun Civataları
- Ayna Anahtar
- Yan Mamül Fener Mili Somunu

FEATURES

* The entire body of the power chuck is made of special alloy steel. The all body is made resistant to friction.

*Lubrication ducts are specially designed. In this way, the oil is distributed equally to all surfaces and the abrasion on the surfaces is reduced to a minimum.

*Hardened and grinded surfaces provide longer life while maintaining accuracy and repeatability

PACKAGE INCLUDED

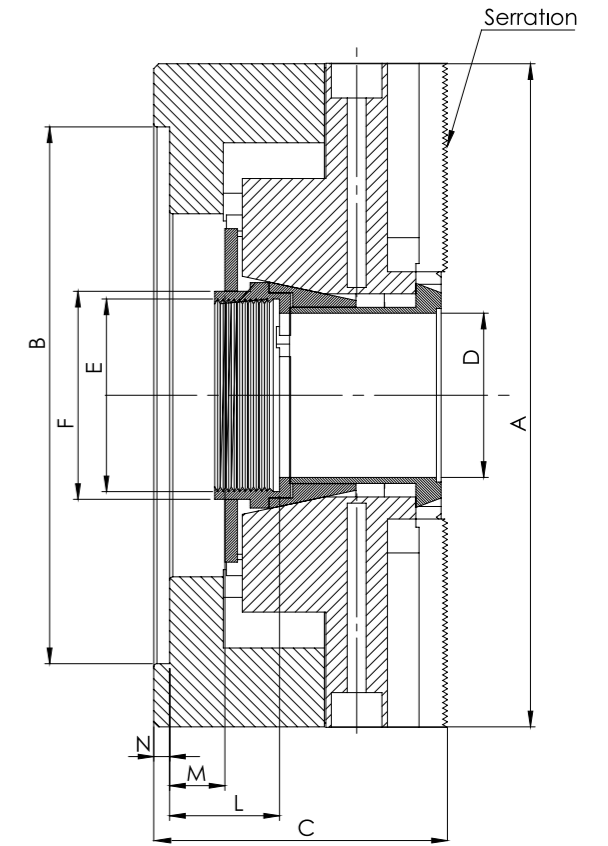
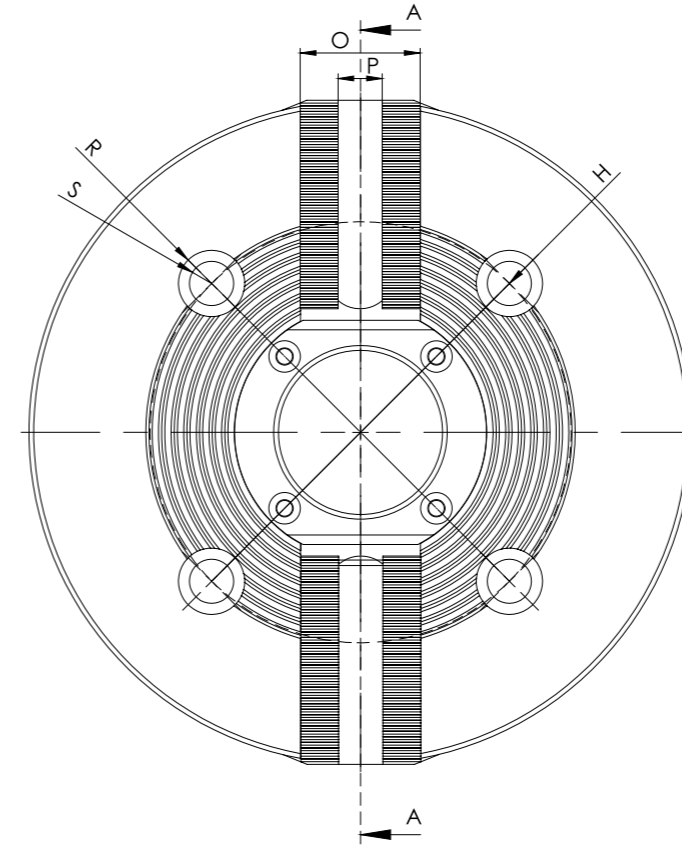
- Chuck and Mounting Bolts
- Soft Jaws (1 Set)
- T-Nuts (1 Set)
- T-Nuts Bolts
- Key for Chuck Installations
- Unhandled Lantern spindle nut

Teknik Özellikler / Technical Specifications

Sipariş Kodu Order Code	Ayak Stroku Jaw Stroke	Max. Devir Max. Speed	Max. Çekme Kuvveti Max. Drawbar Pull	Max. Sıkma Kuvveti Max. Gripping Force	Piston Stroku Shifter Stroke	Bağlantı Flanş No Flange No	Ağırlık (kg) Weight
ÖZ602	5.5	6000	15 KN	38 KN	13	A5	10
ÖZ802	7.3	5000	23 KN	57 KN	17	A6	26,8
ÖZ102	8.5	4200	25 KN	74 KN	20	A8	30
ÖZ122	8.5	3300	37 KN	96 KN	20	A8	46

2 Ayaklı Açık Merkez Hidrolik Ayna Standart Model

2 Jaws Open-Center Power Chucks Standard Type

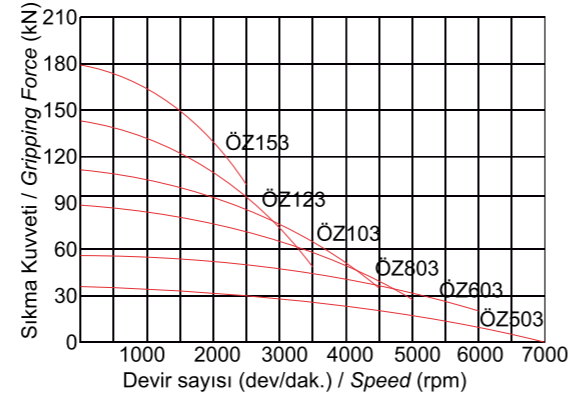


Teknik Ölçüler / Technical Dimensions

Ölçüler/Size	6"	8"	10"	12"
Diş Htv/Serration	1.5x60°	1.5x60°	1.5x60°	1.5x60°
A	169	210	254	305
B (H6)	140	170	220	280
C	83	93	102	112
D	45	52	75	91
E	M55X2	M60X2	M85X2	M100X2
F	60	66	94	108
H	104,8	133,4	171,4	171,4 / 234
L	30	33	30	36
M	12	17,5	20	20
N	5	5	5	6
O	32	38	41	51
P (h8)	12	14	16	21
R	17	20	26	26
S	12	14	18	18

3 Ayaklı Açık Merkez Hidrolik Ayna Standart Model

3 Jaws Open-Center Power Chucks Standard Type

Devir Sayısı - Sıkma Kuvveti
Speed - Gripping Force Diagram

ÖZELLİKLER

* Hidrolik aynanın tüm gövdesi özel alaşımlı çelikten üretilmiş ve aşınmaya karşı tüm gövde dirençli hale getirilmiştir.

*Özel olarak tasarlanmış yağlama kanalları sayesinde gresörlüklerden basılan yağ, aynanın tüm sürtünmeye maruz yüzeylerine eşit miktarda dağılır ve aşınmayı minimum seviyeye indirir.

*Sertleştirilmiş ve taşlanmış çalışma yüzeyleri hassasiyet ve tekrarabilirliği koruyarak daha uzun ömür sağlar.

PAKET İÇERİĞİ

- Ayna ve Montaj civataları
- Yumuşak Ayak (1 Takım)
- T-Somun (1 Takım)
- T-Somun Civataları
- Ayna Anahtar
- Yan Mamül Fener Mili Somunu

FEATURES

* The entire body of the power chuck is made of special alloy steel. The all body is made resistant to friction.

*Lubrication ducts are specially designed. In this way, the oil is distributed equally to all surfaces and the abrasion on the surfaces is reduced to a minimum.

*Hardened and grinded surfaces provide longer life while maintaining accuracy and repeatability

PACKAGE INCLUDED

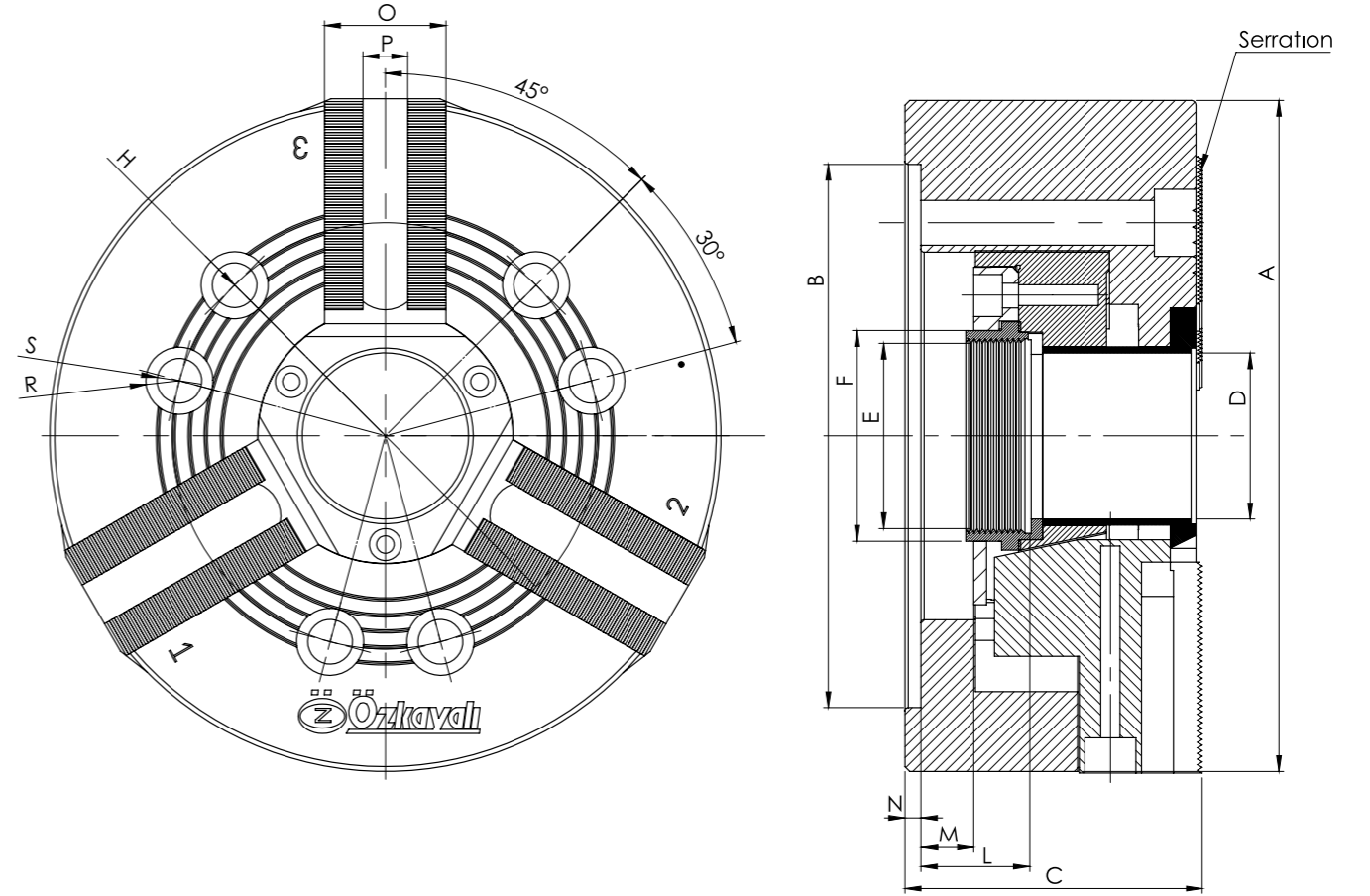
- Chuck and Mounting Bolts
- Soft Jaws (1 Set)
- T-Nuts (1 Set)
- T-Nuts Bolts
- Key for Chuck Installations
- Unhandled Lantern spindle nut

Teknik Özellikler / Technical Specifications

Sipariş Kodu Order Code	Ayak Stroku Jaw Stroke	Max. Devir Max. Speed	Max. Çekme Kuvveti Max. Drawbar Pull	Max. Sıkma Kuvveti Max. Gripping Force	Piston Stroku Shifter Stroke	Bağlantı Flanş No Flange No	Sert Ayak ile Sıkma Çapı Min.-Max. Gripping Dia With Max. Speed Hard Jaws Min.-Max.		Ağırlık (kg) Weight
ÖZ503	5.5	7000	17 KN	36 KN	10	A4	11	135	8,5
ÖZ603	5.5	6000	21 KN	56 KN	13	A5	12	169	16
ÖZ803	7.3	5000	35 KN	85 KN	17	A5 - A6	12	210	30
ÖZ103	8.5	4500	42 KN	110 KN	20	A6 - A8	28	254	44
ÖZ123	8.5	3500	54 KN	143 KN	20	A8	32	305	74
ÖZ153	10.6	2500	71 KN	179 KN	23	A8 - A11	45	381	120

3 Ayaklı Açık Merkez Hidrolik Ayna Standart Model

3 Jaws Open-Center Power Chucks Standard Type

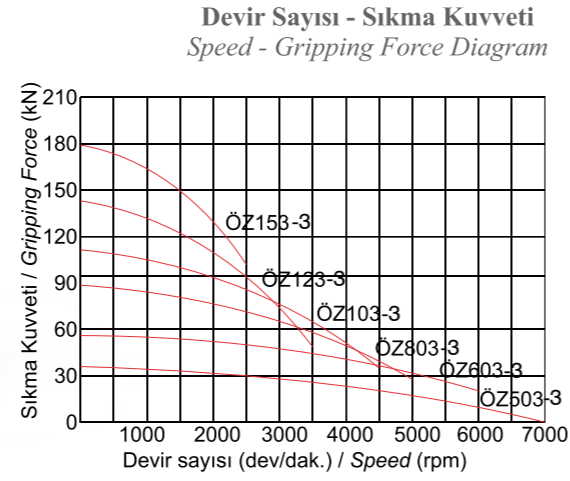


Teknik Ölçüler / Technical Dimensions

Ölçüler/Size	5"	6"	8"	10"	12"	15"
Diş Htv/Serration	1.5x60°	1.5x60°	1.5x60°	1.5x60°	1.5x60°	1.5x60°
A	135	169	210	254	305	381
B (H6)	110	140	170	220	280	300
C	64	83	93	102	112	138
D	33	45	52	75	91	120
E	M40X1,5	M55X2	M60X2	M85X2	M100X2	M130X2
F	46,5	60	66	94	108	140
H	82,6	104,8	133,4	171,4	171,4 / 234	235
L	20,7	30	33	30	36	47,5
M	10	12	17,5	20	20	23
N	4	5	5	5	6	6
O	24	32	38	41	51	62
P (h8)	10	12	14	16	21	24
R	17	17	20	26	26	32
S	12	12	14	18	18	22

3 Ayaklı Açık Merkez Hidrolik Ayna Sert Ayaklı Model

3 Jaws Open-Center Power Chucks Hard Jaw Type



ÖZELLİKLER

* Hidrolik aynanın tüm gövdesi özel alaşımlı çelikten üretilmiş ve aşınmaya karşı tüm gövde dirençli hale getirilmiştir.

*Özel olarak tasarlanmış yağlama kanalları sayesinde gresörlüklerden basılan yağ,aynanın tüm sürtünmeye maruz yüzeylerine eşit miktarda dağılır ve aşınmayı minimum seviyeye indirir.

*Sertleştirilmiş ve taşlanmış çalışma yüzeyleri hassasiyet ve tekrarabilirliği koruyarak daha uzun ömür sağlar.

PAKET İÇERİĞİ

- Ayna ve Montaj civataları
- Yumuşak Ayak (1 Takım)
- Sert Ayak (1 Takım)
- T-Somun (1 Takım)
- T-Somun Civataları
- Ayna Anahtar
- Yanı Mamül Fener Mili Somunu

FEATURES

* The entire body of the power chuck is made of special alloy steel.The all body is made resistant to friction.

*Lubrication ducts are specially designed.In this way, the oil is distributed equally to all surfaces.and the abrasion on the surfaces is reduced to a minimum.

*Hardened and grinded surfaces provide longer life while maintaining accuracy and repeatability

PACKAGE INCLUDED

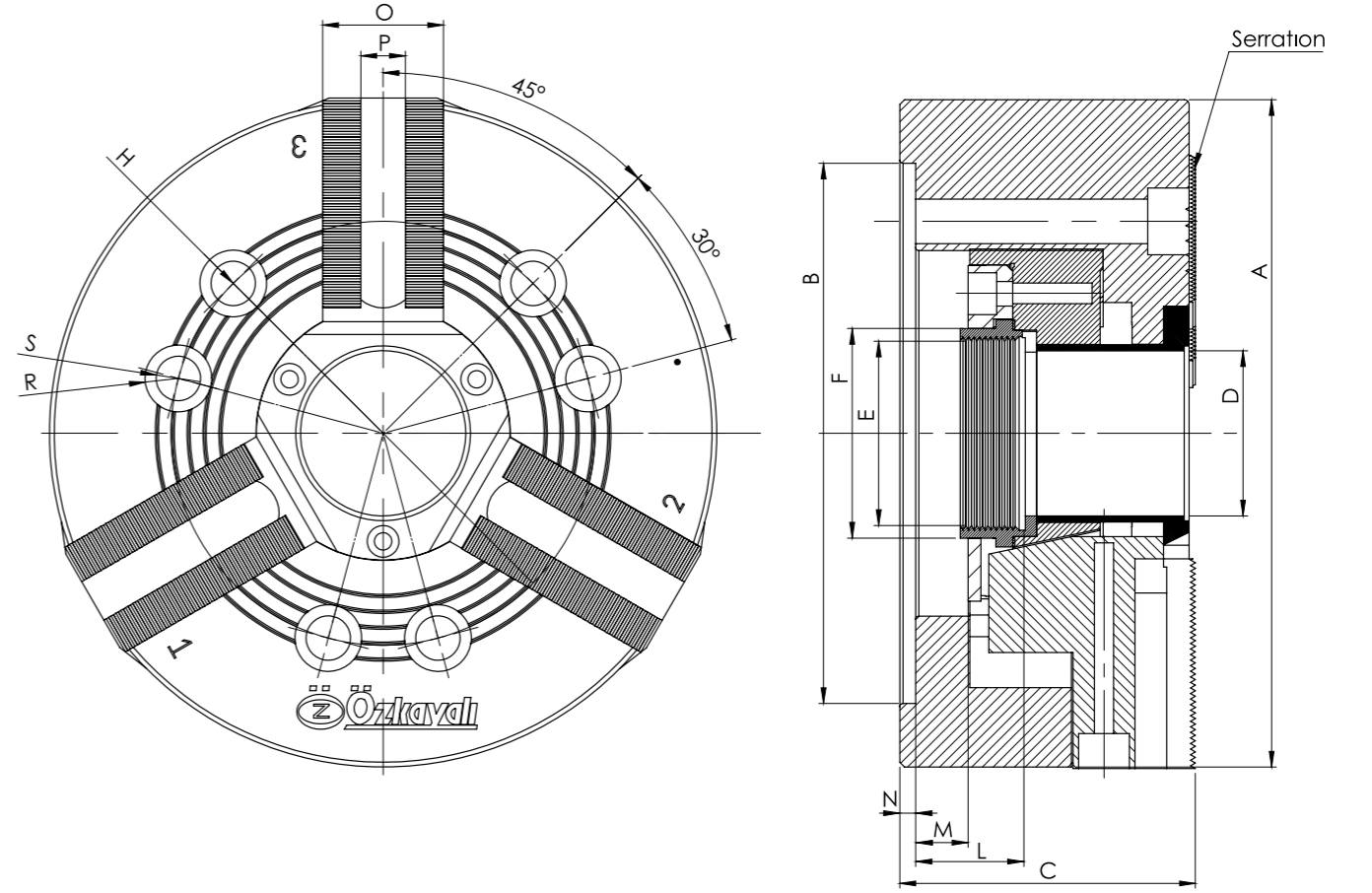
- Chuck and Mounting Bolts
- Soft Jaws (1 Set)
- Hard Jaws (1 Set)
- T-Nuts (1 Set)
- T-Nuts Bolts
- Key for Chuck Installations
- Unhandled Lantern spindle nut

Teknik Özellikler / Technical Specifications

Sipariş Kodu Order Code	Ayak Stroku Jaw Stroke	Max. Devir Max. Speed	Max. Çekme Kuvveti Max. Drawbar Pull	Max. Sıkma Kuvveti Max. Gripping Force	Piston Stroku Shifter Stroke	Bağlantı Flanş No Flange No	Sert Ayak ile Sıkma Çapı Min.-Max. Gripping Dia With Max. Speed Hard Jaws Min.-Max.		Ağırlık (kg) Weight
ÖZ503-3	5.5	7000	17 KN	36 KN	10	A4	11	135	9,5
ÖZ603-3	5.5	6000	21 KN	56 KN	13	A5	12	169	18
ÖZ803-3	7.3	5000	35 KN	85 KN	17	A5 - A6	12	210	30
ÖZ103-3	8.5	4500	42 KN	110 KN	20	A6 - A8	28	254	47
ÖZ123-3	8.5	3500	54 KN	143 KN	20	A8	32	305	78
ÖZ153-3	10.6	2500	71 KN	179 KN	23	A8 - A11	45	381	135

3 Ayaklı Açık Merkez Hidrolik Ayna Sert Ayaklı Model

3 Jaws Open-Center Power Chucks Hard Jaw Type

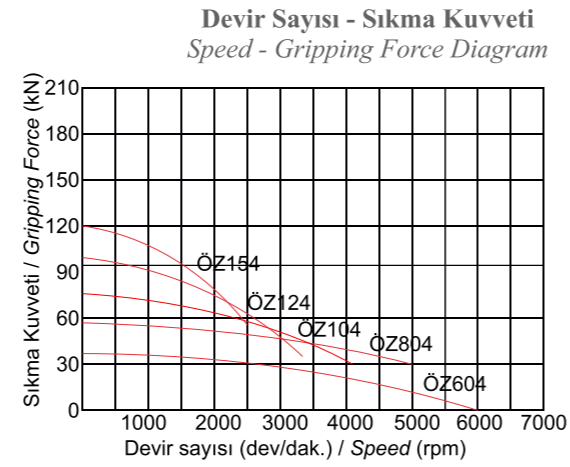


Teknik Ölçüler / Technical Dimensions

Ölçüler/Size	5"	6"	8"	10"	12"	15"
Diş Htv/Serration	1.5x60°	1.5x60°	1.5x60°	1.5x60°	1.5x60°	1.5x60°
A	135	169	210	254	305	381
B (H6)	110	140	170	220	280	300
C	64	83	93	102	112	138
D	33	45	52	75	91	120
E	M40X1,5	M55X2	M60X2	M85X2	M100X2	M130X2
F	46,5	60	66	94	108	140
H	82,6	104,8	133,4	171,4	171,4 / 234	235
L	20,7	30	33	30	36	47,5
M	10	12	17,5	20	20	23
N	4	5	5	5	6	6
O	24	32	38	41	51	62
P (h8)	10	12	14	16	21	24
R	17	17	20	26	26	32
S	12	12	14	18	18	22

4 Ayaklı Açık Merkez Hidrolik Ayna Standart Model

4 Jaws Open-Center Power Chucks Standard Type



ÖZELLİKLER

* Hidrolik aynanın tüm gövdesi özel alaşımlı çelikten üretilmiş ve aşınmaya karşı tüm gövde dirençli hale getirilmiştir.

*Özel olarak tasarlanmış yağlama kanalları sayesinde gesörlüklerden basılan yağ, aynanın tüm sürtünmeye maruz yüzeylerine eşit miktarda dağılır ve aşınmayı minimum seviyeye indirir.

*Sertleştirilmiş ve taşlanmış çalışma yüzeyleri hassasiyet ve tekrarlılılığı koruyarak daha uzun ömür sağlar.

PAKET İÇERİĞİ

- Ayna ve Montaj civataları
- Yumuşak Ayak (1 Takım)
- T-Somun (1 Takım)
- T-Somun Civataları
- Ayna Anahtar
- Yanı Mamül Fener Mili Somunu

FEATURES

* The entire body of the power chuck is made of special alloy steel. The all body is made resistant to friction.

*Lubrication ducts are specially designed. In this way, the oil is distributed equally to all surfaces and the abrasion on the surfaces is reduced to a minimum.

*Hardened and grinded surfaces provide longer life while maintaining accuracy and repeatability

PACKAGE INCLUDED

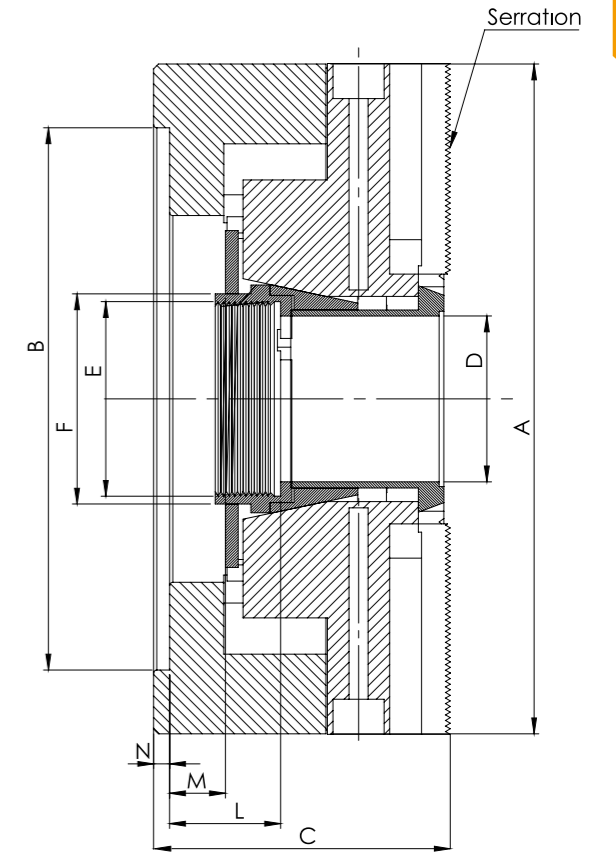
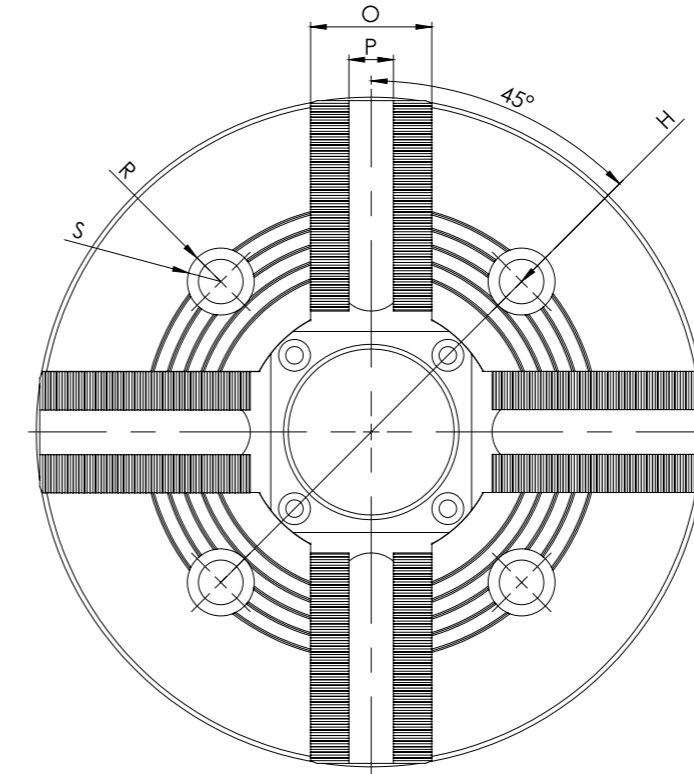
- Chuck and Mounting Bolts
- Soft Jaws (1 Set)
- T-Nuts (1 Set)
- T-Nuts Bolts
- Key for Chuck Installations
- Unhandled Lantern spindle nut

Teknik Özellikler / Technical Specifications

Sipariş Kodu Order Code	Ayak Stroku Jaw Stroke	Max. Devir Max. Speed	Max. Çekme Kuvveti Max. Drawbar Pull	Max. Sıkma Kuvveti Max. Gripping Force	Piston Stroku Shifter Stroke	Bağlantı Flaş No Flange No	Sert Ayak ile Sıkma Çapı Min.-Max. Gripping Dia With Max. Speed Hard Jaws Min.-Max.		Ağırlık (kg) Weight
ÖZ604	5.5	6000	15 KN	38 KN	13	A5	12	169	16
ÖZ804	7.3	5000	23 KN	57 KN	17	A6	12	210	28
ÖZ104	8.5	4200	28 KN	74 KN	20	A8	28	254	44
ÖZ124	8.5	3300	37 KN	96 KN	20	A8	32	305	76,5
ÖZ154	10.6	2500	43 KN	120 KN	23	A8 - A11	45	381	120

4 Ayaklı Açık Merkez Hidrolik Ayna Standart Model

4 Jaws Open-Center Power Chucks Standard Type

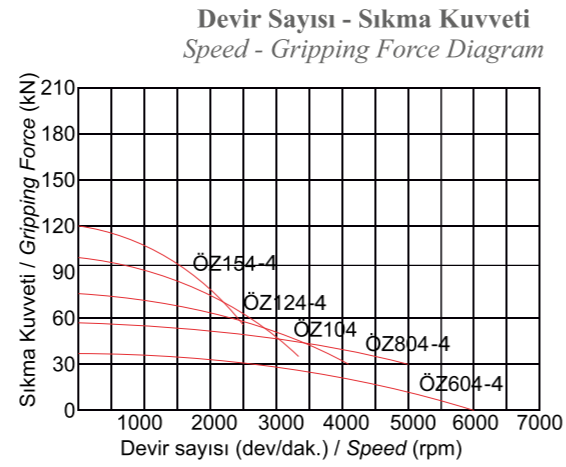


Teknik Ölçüler / Technical Dimensions

Ölçüler/Size	6"	8"	10"	12"	15"
Diş Htv/Serration	1.5x60°	1.5x60°	1.5x60°	1.5x60°	1.5x60°
A	169	210	254	305	381
B (H6)	140	170	220	280	300
C	83	93	102	112	138
D	45	52	75	91	120
E	M55X2	M60X2	M85X2	M100X2	M130X2
F	60	66	94	108	140
H	104,8	133,4	171,4	234/171,4	235
L	30	33	30	36	47,5
M	12	17,5	20	20	23
N	5	5	5	6	6
O	32	38	41	51	62
P (h8)	12	14	16	21	24
R	17	20	26	26	32
S	12	14	18	18	22

4 Ayaklı Açık Merkez Hidrolik Ayna Sert Ayaklı Model

4 Jaws Open-Center Power Chucks Hard Jaw Type



ÖZELLİKLER

* Hidrolik aynanın tüm gövdesi özel alaşımlı çelikten üretilmiş ve aşınmaya karşı tüm gövde dirençli hale getirilmiştir.

*Özel olarak tasarlanmış yağlama kanalları sayesinde gesörlüklerden basılan yağ, aynanın tüm sürtünmeye maruz yüzeylerine eşit miktarda dağılır ve aşınmayı minimum seviyeye indirir.

*Sertleştirilmiş ve taşlanmış çalışma yüzeyleri hassasiyet ve tekrarabilirliği koruyarak daha uzun ömür sağlar.

PAKET İÇERİĞİ

- Ayna ve Montaj civataları
- Yumuşak Ayak (1 Takım)
- Sert Ayak (1 Takım)
- T-Somun (1 Takım)
- T-Somun Civataları
- Ayna Anahtar
- Yan Mamül Fener Mili Somunu

FEATURES

* The entire body of the power chuck is made of special alloy steel. The all body is made resistant to friction.

*Lubrication ducts are specially designed. In this way, the oil is distributed equally to all surfaces and the abrasion on the surfaces is reduced to a minimum.

*Hardened and grinded surfaces provide longer life while maintaining accuracy and repeatability

PACKAGE INCLUDED

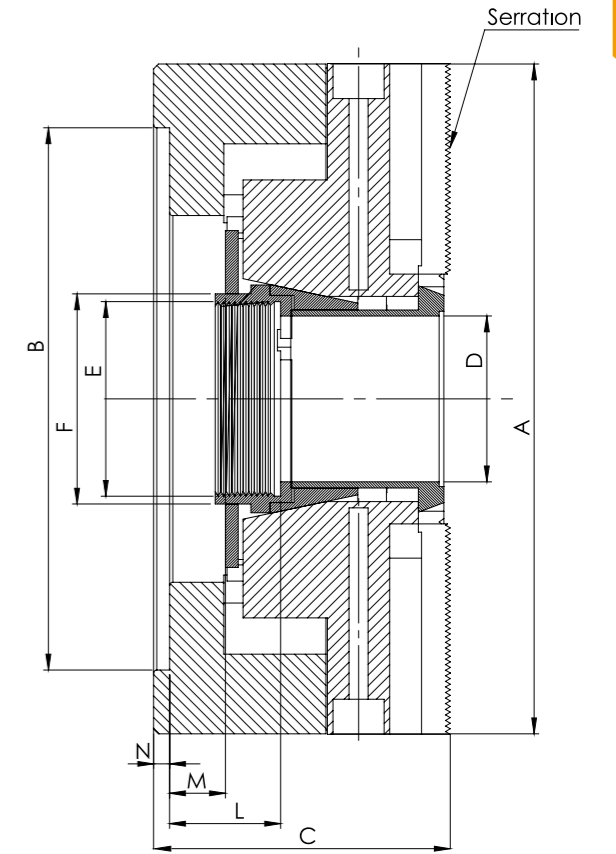
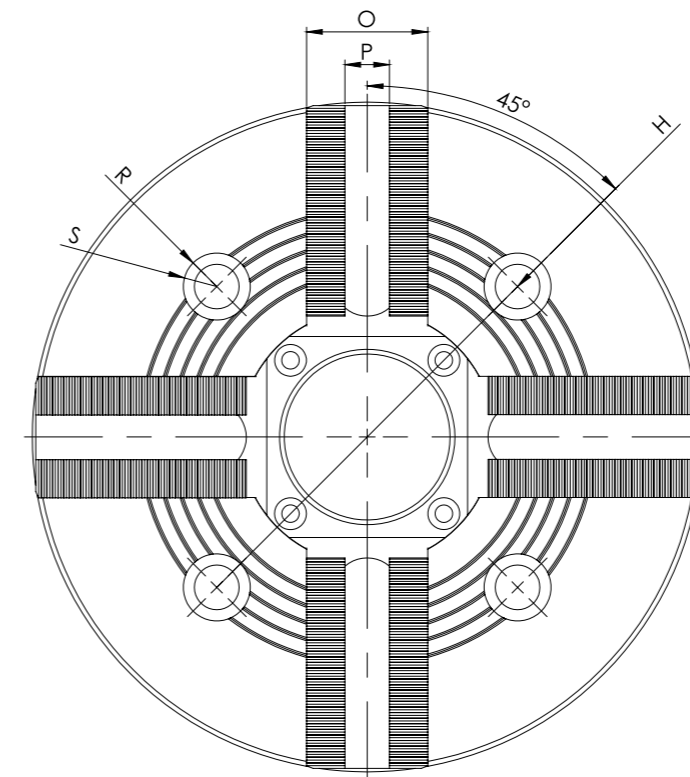
- Chuck and Mounting Bolts
- Soft Jaws (1 Set)
- Hard Jaws (1 Set)
- T-Nuts (1 Set)
- T-Nuts Bolts
- Key for Chuck Installations
- Unhandled Lantern spindle nut

Teknik Özellikler / Technical Specifications

Sipariş Kodu Order Code	Ayak Stroku Jaw Stroke	Max. Devir Max. Speed	Max. Çekme Kuvveti Max. Drawbar Pull	Max. Sıkma Kuvveti Max. Gripping Force	Piston Stroku Shifter Stroke	Bağlantı Flanş No Flange No	Sert Ayak ile Sıkma Çapı Min.-Max. Gripping Dia With Max. Speed Hard Jaws Min.-Max.		Ağırlık (kg) Weight
ÖZ604-4	5.5	6000	15 KN	38 KN	13	A5	12	169	17,5
ÖZ804-4	7.3	5000	23 KN	57 KN	17	A6	12	210	32
ÖZ104-4	8.5	4200	28 KN	74 KN	20	A8	28	254	49
ÖZ124-4	8.5	3300	37 KN	96 KN	20	A8	32	305	90
ÖZ154-4	10.6	2500	43 KN	120 KN	23	A8 - A11	45	381	140

4 Ayaklı Açık Merkez Hidrolik Ayna Sert Ayaklı Model

4 Jaws Open-Center Power Chucks Hard Jaw Type

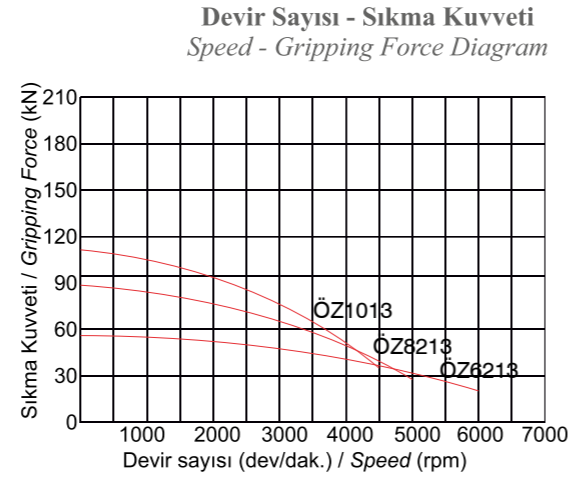


Teknik Ölçüler / Technical Dimensions

Ölçüler/Size	6"	8"	10"	12"	15"
Dış Htv/Serration	1.5x60°	1.5x60°	1.5x60°	1.5x60°	1.5x60°
A	169	210	254	305	381
B (H6)	140	170	220	280	300
C	83	93	102	112	138
D	45	52	75	91	120
E	M55X2	M60X2	M85X2	M100X2	M130X2
F	60	66	94	108	140
H	104,8	133,4	171,4	234/171,4	235
L	30	33	30	36	47,5
M	12	17,5	20	20	23
N	5	5	5	6	6
O	32	38	41	51	62
P (h8)	12	14	16	21	24
R	17	20	26	26	32
S	12	14	18	18	22

3 Ayaklı Büyük Açık Merkez Hidrolik Ayna Standart Model

3 Jaws Mega-Bore Open Center Power Chucks Standard Type



ÖZELLİKLER

* Hidrolik aynanın tüm gövdesi özel alaşımlı çelikten üretilmiş ve aşınmaya karşı tüm gövde dirençli hale getirilmiştir.

*Özel olarak tasarlanmış yağlama kanalları sayesinde gresörlüklerden basılan yağ, aynanın tüm sürtünmeye maruz yüzeylerine eşit miktarda dağılır ve aşınmayı minimum seviyeye indirir.

*Sertleştirilmiş ve taşlanmış çalışma yüzeyleri hassasiyet ve tekrarlılılığı koruyarak daha uzun ömür sağlar.

PAKET İÇERİĞİ

- Ayna ve Montaj civataları
- Yumuşak Ayak (1 Takım)
- T-Somun (1 Takım)
- T-Somun Civataları
- Ayna Anahtar
- Yanı Mamül Fener Mili Somunu

FEATURES

* The entire body of the power chuck is made of special alloy steel. The all body is made resistant to friction.

*Lubrication ducts are specially designed. In this way, the oil is distributed equally to all surfaces and the abrasion on the surfaces is reduced to a minimum.

*Hardened and grinded surfaces provide longer life while maintaining accuracy and repeatability

PACKAGE INCLUDED

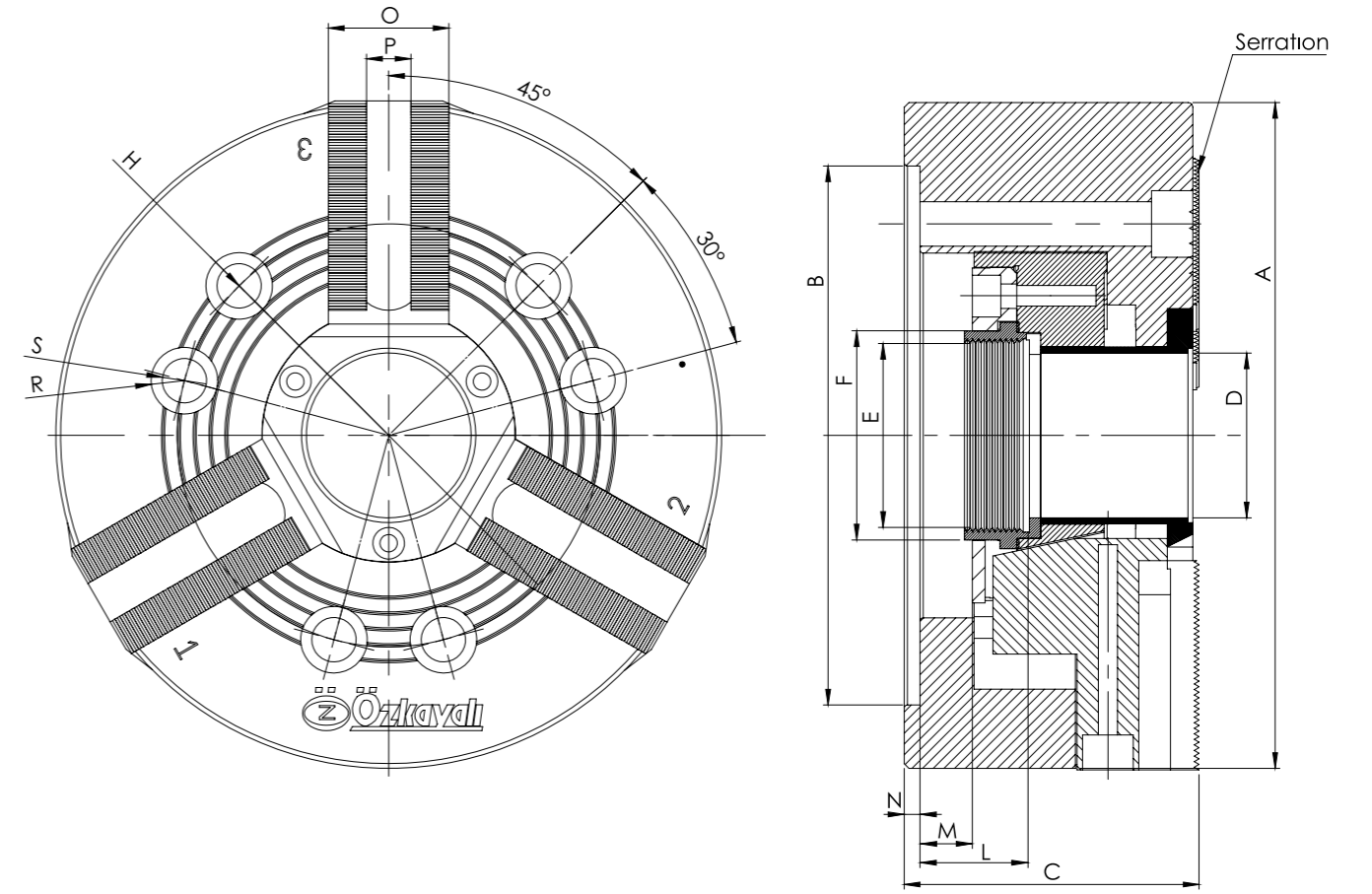
- Chuck and Mounting Bolts
- Soft Jaws (1 Set)
- T-Nuts (1 Set)
- T-Nuts Bolts
- Key for Chuck Installations
- Unhandled Lantern spindle nut

Teknik Özellikler / Technical Specifications

Sipariş Kodu Order Code	Ayak Stroku Jaw Stroke	Max. Devir Max. Speed	Max. Çekme Kuvveti Max. Drawbar Pull	Max. Sıkma Kuvveti Max. Gripping Force	Piston Stroku Shifter Stroke	Bağlantı Flanş No Flange No	Sert Ayak ile Sıkma Çapı Min.-Max. Gripping Dia With Max. Speed Hard Jaws Min.-Max.		Ağırlık (kg) Weight
ÖZ6213	5.5	6000	24.7 KN	58 KN	13	A5	12	169	12
ÖZ8213	7.3	5000	36.4 KN	87 KN	17	A6	12	210	26.5
ÖZ1013	8.5	4500	49 KN	126 KN	20	A8	28	254	40

3 Ayaklı Büyük Açık Merkez Hidrolik Ayna Standart Model

3 Jaws Mega-Bore Open Center Power Chucks Standard Type

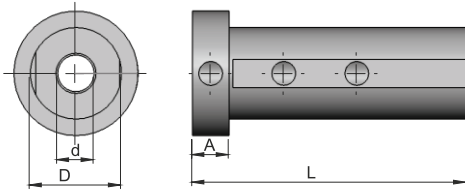


Teknik Ölçüler / Technical Dimensions

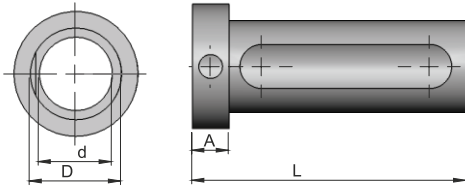
Ölçüler/Size	6"	8"	10"
Diş Htv/Serration	1.5x60°	1.5x60°	1.5x60°
A	169	210	254
B (H6)	140	170	220
C	83	93	102
D	52	66	81
E	M60X2	M75X2	M90X2
F	66	81	99
H	104,8	133,4	171,4
L	28	33	30
M	13	17	20
N	5	5	5
O	32	38	41
P (h8)	12	14	16
R	17	20	26
S	12	14	18

CNC Torna Redüksiyon Kovanları

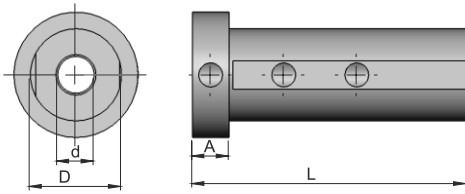
CNC Lathe Reduction Hive



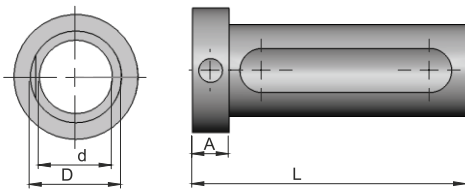
Sipariş Kodu Order Code	Ölçüler / Dimensions				Ağırlık Order Weight (Kg.)
	D	d	L	A	
*CK 2008	20	8	60	10	0,1
*CK2010	20	10	60	10	0,1



Sipariş Kodu Order Code	Ölçüler / Dimensions				Ağırlık Order Weight (Kg.)
	D	d	L	A	
CK2012	20	16	60	10	0,1
CK2016	20	20	60	10	0,1



Sipariş Kodu Order Code	Ölçüler / Dimensions				Ağırlık Order Weight (Kg.)
	D	d	L	A	
*CK2508	25	8	75	10	0,3
*CK2510	25	10	75	10	0,2
CK2512	25	12	75	10	0,2



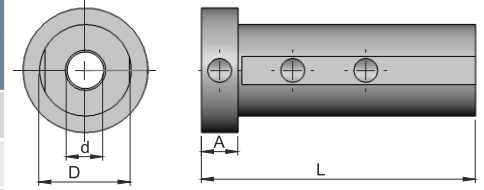
Sipariş Kodu Order Code	Ölçüler / Dimensions				Ağırlık Order Weight (Kg.)
	D	d	L	A	
CK2516	25	16	75	10	0,2
CK2520	25	20	75	10	0,1

CNC Torna Redüksiyon Kovanları

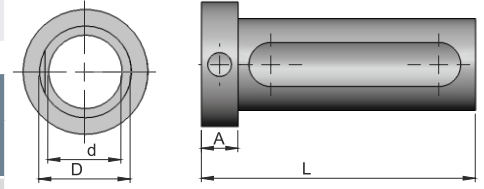
CNC Lathe Reduction Hive



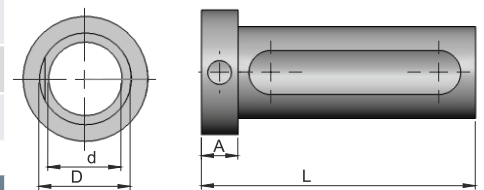
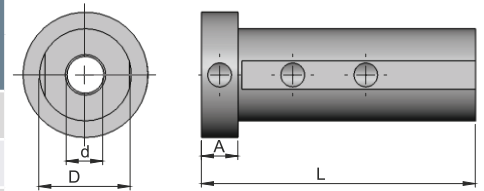
Sipariş Kodu Order Code	Ölçüler / Dimensions				Ağırlık Order Weight (Kg.)
	D	d	L	A	
*CK3208	32	8	85	15	0,5
*CK3210	32	10	85	15	0,5
*CK3212	32	12	85	15	0,5
*CK3216	32	16	85	15	0,4



Sipariş Kodu Order Code	Ölçüler / Dimensions				Ağırlık Order Weight (Kg.)
	D	d	L	A	
CK3220	32	20	85	15	0,4
CK3225	32	25	85	15	0,3



Sipariş Kodu Order Code	Ölçüler / Dimensions				Ağırlık Order Weight (Kg.)
	D	d	L	A	
*CK4008	40	8	100	15	1
*CK4010	40	10	100	15	1
*CK4012	40	12	100	15	0,8
*CK4016	40	16	100	15	0,8
*CK4020	40	20	100	15	0,7
CK4025	40	25	100	15	0,6

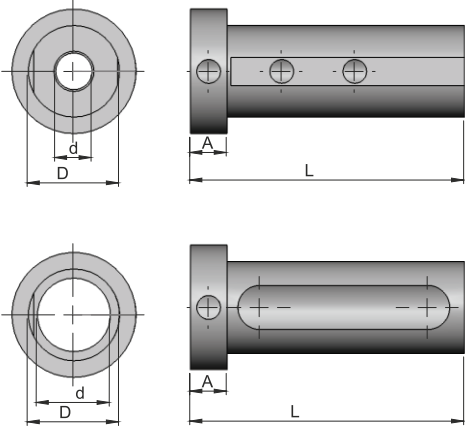


Sipariş Kodu Order Code	Ölçüler / Dimensions				Ağırlık Order Weight (Kg.)
	D	d	L	A	
CK4032	40	32	100	15	0,4

* İşaretli bulunan ürünler soğutma su kanalıdır. / * Products include a water channel

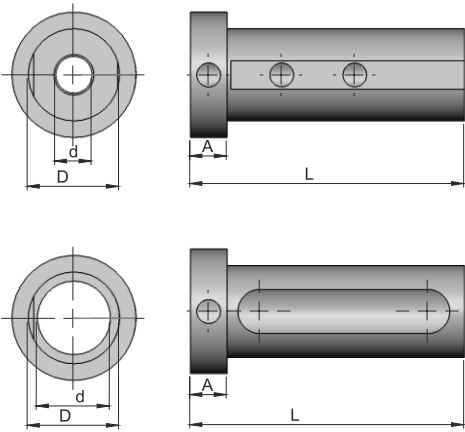
CNC Torna Redüksiyon Kovanları

CNC Lathe Reduction Hive



Sipariş Kodu Order Code	Ölçüler / Dimensions				Ağırlık Order Weight (Kg.)
	D	d	L	A	
*CK5008	50	8	100	15	1,5
*CK5010	50	10	100	15	1,5
*CK5012	50	12	100	15	1,5
*CK5016	50	16	100	15	1,3
*CK5020	50	20	100	15	1,2
*CK5025	50	25	100	15	1,1
*CK5032	50	32	100	15	0,9

Sipariş Kodu Order Code	Ölçüler / Dimensions				Ağırlık Order Weight (Kg.)
	D	d	L	A	
CK5040	50	40	100	15	0,6



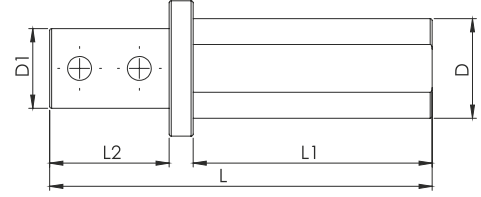
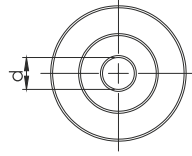
Sipariş Kodu Order Code	Ölçüler / Dimensions				Ağırlık Order Weight (Kg.)
	D	d	L	A	
*CK6012	60	12	110	18	2,5
*CK6016	60	16	110	18	2,5
*CK6020	60	20	110	18	2,4
*CK6025	60	25	110	18	2,3
*CK6032	60	32	110	18	2
*CK6040	60	40	110	18	1,7

Sipariş Kodu Order Code	Ölçüler / Dimensions				Ağırlık Order Weight (Kg.)
	D	d	L	A	
Ck6050	60	50	110	18	1

* İşaretli bulunan ürünler soğutma su kanalıdır. / * Products include a water channel

CNC Torna Uzatma Redüksiyon Kovanları

CNC Lathe Extension Reduction Hive



Sipariş Kodu Order Code	Ölçüler / Dimensions					
	D	D1	d	L	L1	L2
CKU2508	25	21	8	96	60	30
CKU2510	25	23	10	96	60	30
CKU2512	25	29	12	96	60	30
CKU2516	25	33	16	96	60	30

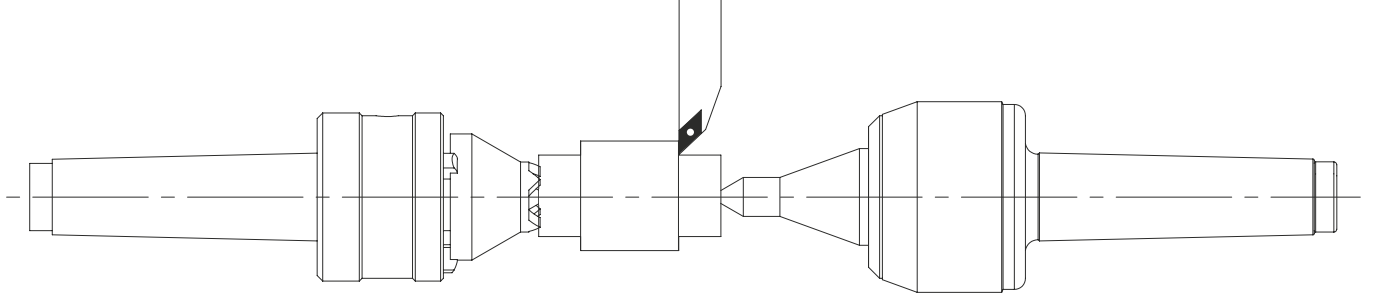
Sipariş Kodu Order Code	Ölçüler / Dimensions					
	D	D1	d	L	L1	L2
CKU3208	32	21	8	106	76	30
CKU3210	32	23	10	106	76	30
CKU3212	32	29	12	106	76	30
CKU3216	32	33	16	106	76	30
CKU3220	32	37	20	106	76	30

Sipariş Kodu Order Code	Ölçüler / Dimensions					
	D	D1	d	L	L1	L2
CKU4010	40	23	10	116	86	30
CKU4012	40	29	12	116	86	30
CKU4016	40	33	16	116	86	30
CKU4020	40	37	20	116	86	30
CKU4025	40	39	25	116	86	30

Sipariş Kodu Order Code	Ölçüler / Dimensions					
	D	D1	d	L	L1	L2
CKU5016	50	33	16	121	91	30
CKU5020	50	37	20	121	91	30
CKU5025	50	39	25	121	91	30
CKU5032	50	52	32	121	91	30

Tırnaklı Puntalar

Face Drivers



ÖZELLİKLER

Tırnaklı Puntalar iki punta arası malzeme işlenmesi gerektiğinde işparçasını merkezlemek ve kilitlemek için kullanılan ürünlerdedir.

Tırnaklı puntalar ile çalışırken güvenli bir şekilde talaş kaldırmak için tırnaklı puntanın dış kısımlarının kesinlikle işparçasına batması gerekir. Bu miktar az 0,25mm olmalıdır.

Tırnaklı puntalar işparçalarına batmadığı takdirde talaş kaldırma işlemi esnasında, işparçası tırnaklar üzerinde dönerek tırnakları aşındıracaktır.

Tırnaklı puntalar punta bar basıncı yüksek olan makinelerde kullanılmalıdır. Aksi takdirde tırnakların işparçasına batması için gereken kuvvet yetersiz gelecek ve işlem esnasında, işparçası tırnaklı punta dişleri üzerinde dönme yaparak dişlere verecektir.

Tırnaklı puntada işlenecek işparçasının kesinlikle her iki yüzeyinde yeteri kadar Punta deliği açılması gerekmektedir. Aksi takdirde işlem esnasında işparçası makina üzerinden fırlayarak iş kazasına sebebiyet verilebilir.

ÖNEMLİ:

Tırnaklı punta yüksek punta basınçlı makinalarda kullanılmalıdır. Aksi takdirde tırnaklar işparçasına batmayacak ve işparçası tırnaklar üzerinde dönerek Tırnaklarla aşınma meydana gelecektir. Güvenli bir şekilde tornalama işlemi yapmak için tırnakların min. 0,25 mm işparçasına batması gerekmektedir.

FEATURES

Face Drivers are used to process workpieces between two tailstock.

For safe workpiece machining with claw tailstock, claws must sink 0.25 mm into the workpiece.

If the claws do not sink into the workpiece, the workpiece will rotate on the claws and abrade the claws.

Face Drivers be used on machines with high bar pressure. otherwise, the pressure required for the claws to sink into the workpiece may be insufficient.

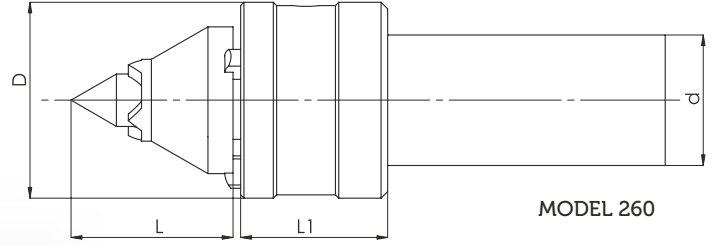
Tailstock holes must be drilled on both sides of the workpieces to be machined on the tailstock. otherwise, the workpiece may be thrown off the machine, causing an accident.

ATTENTION:

Face Drivers be used on machines with high bar pressure. otherwise, the pressure required for the claws to sink into the workpiece may be insufficient. For safe workpiece machining with claw tailstock, claws must sink 0.25 mm into the workpiece.

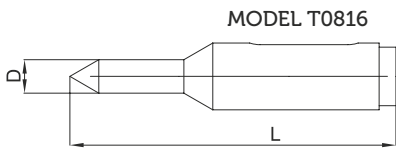
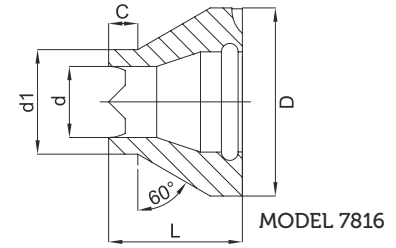
Hassas Silindir Şaftlı Set Tırnaklı Punta

Cylinder Connector Face Driver With Set Saws

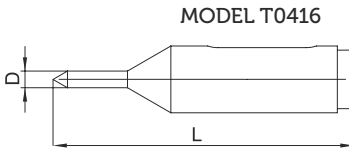
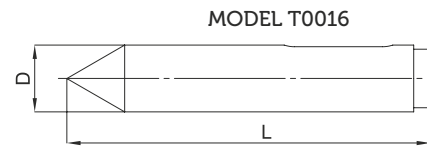


Sipariş Kodu Order Code	Ölçüler / Dimensions				İş Bağlama Çapı / mm Work Connection Dia	Ağırlık Weight (Kg.)
	D	L	d	L1		
T400925	60	53	40	45	9 - 16 / 16 - 25	2,5
T402662	60	53	40	45	26 - 50 / 33 - 62	3

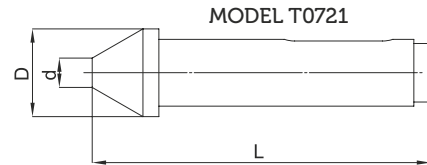
Sipariş Kodu Order Code	Ölçüler / Dimensions				
	L	D	d	d1	C
T00916	32	45	45	85	3
T01625	32	45	85	15	3
T02650	32	45	17	25	7
T03362	32	45	22	32	10



SET TIRNAKLI PUNTA
MERKEZ UÇ



INTERCHANGEABLE
TIPS CENTER
WITH SET JAWS



Sipariş Kodu Order Code	T0016	T0721	T0816	T0416
D	16	21	8	4
d	-	7	-	-
L	87	81	78	72

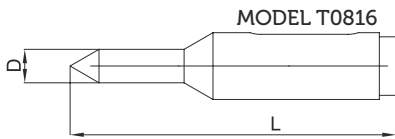
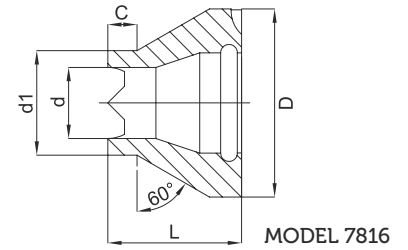
Hassas Mors Konik Set Tırnaklı Punta

Morse Taper Face Driver With Set Jaws

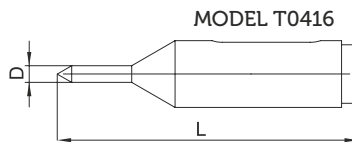
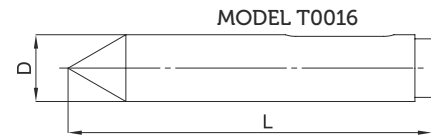


Sipariş Kodu Order Code	Mors Konik / MK	53 Ölçüler / Dimensions				İş Bağlama Çapı / mm Work Connection Dia	Ağırlık Weight (kg.)
		D	L	d	L1		
T09254	4	60	53	31.267	45	9 - 16 / 16 - 25	2
T09255	5	60	53	44.399	45	9 - 16 / 16 - 25	3
T26624	4	60	53	31.267	45	26 - 50 / 33 - 62	2,5
T26625	5	60	53	44.399	45	26 - 50 / 33 - 62	3,5

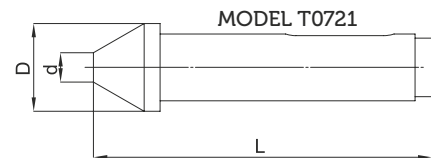
Sipariş Kodu Order Code	Ölçüler / Dimensions				
	L	D	d	d1	C
T00916	32	45	45	85	3
T01625	32	45	85	15	3
T02650	32	45	17	25	7
T03362	32	45	22	32	10



SET TIRNAKLI PUNTA
MERKEZ UÇ



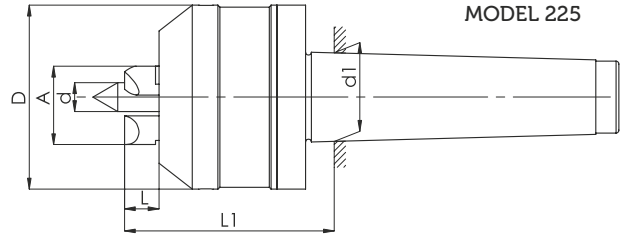
INTERCHANGEABLE
TIPS CENTER
WITH SET JAWS



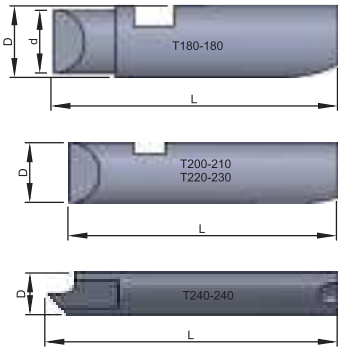
Sipariş Kodu Order Code	T0016	T0721	T0816	T0416
D	16	21	8	4
d	-	7	-	-
L	87	81	78	72

Hassas Mekanik Kilitli Tırnaklı Punta

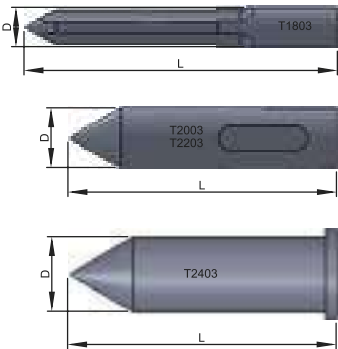
Precision Mechanic Locket Face Driver



Sipariş Kodu Order Code	Mors Konik MK	Ölçüler / Dimensions						İş Bağlama Çapı / mm Work Connection Dia	Ağırlık Weight (kg.)
		D	d	L	L1	A	d1		
T180	4	50	8	8	48	18	31,267	19 - 35	1,2
T200	4	54	8	8	62	25	31,267	26 - 50	2
T210	5	54	8	8	62	25	44,399	26 - 50	2,5
T220	4	64	10	10	65	32	31,267	33 - 80	2
T230	5	64	10	10	65	32	44,399	33 - 80	3
T240	5	125	25	12	155	65	44,399	70 - 140	11,5



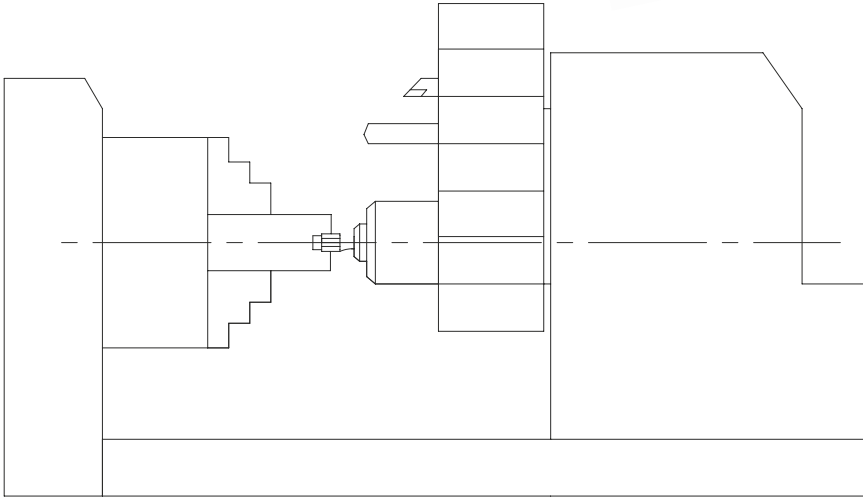
Sipariş Kodu Order Code	Ölçüler / Dimensions		
	D	d	L
T180-180	8	7	32
T200-210	8	7	44
T220-230	10	9	45
T240-240	14	-	98



Sipariş Kodu Order Code	Ölçüler / Dimensions	
	D	L
T1803	8	70
T2003	8	44
T2203	10	45
T2403	25	90

Altıköşe Açma Döner Punta

Hexagonal Opening Center



ÖZELLİKLER

Altıköşe Açma Döner Puntalar, Cnc Torna Tezgahında İşparçasına çeşitli altıköşler açmak için üretilmiştir.

Adetli ve seri İmalatlarda Cnc torna tezgahında hızlı ve temiz bir şekilde altıköşe formu açarak zamandan tasarruf etmenizi sağlar.

Pres... vb gibi makinelerde yapılan işlemi cnc torna tezgahında daha hızlı bir şekilde yaparak, Hem makine kullanımından, hemde zamandan tasarruf etmenizi sağlar.

Punta ucuna montaj edilen, altıköşe formundaki uç sayesinde işparçasına sıvana tekniği ile altıköşe açmaktadır.

Altıköşe Açma Döner Puntalar makinenin taret kısmına bağlanmaktadır. Döner punta piyolunda kullanılmaz. Altıköşe Açma Döner Puntalar, 2mm'den 14mm'ye kadar altıköşe açabilirler.

Puntanın kullanılacağı makinenin X'eksenin Merkezde olmasına dikkat edilmelidir. X eksenini merkezden kaçık olmamalıdır. Aksi takdirde altıköşe formundaki uç deforme olabilir ve çabuk aşınabilir.

FEATURES

Hexagonal Punch are produced to open hexagon form on Cnc Lathe

It allows you to save time by opening hexagonal form in cnc lathe quickly and cleanly.

It allows you to perform the process done on machines such as presses more quickly. In this way, you save both machine used and time.

The hexagon-shaped tip mounted on the tailstock tip opens Hexagon form on the workpiece.

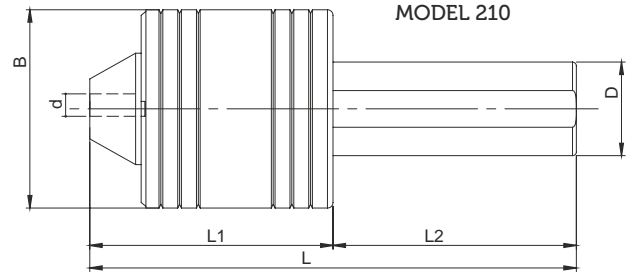
Hexagonal opening live center is connected to the turret part of the machine. Live center cannot be used in place.

Hexagonal opening live center can open hexagon form 2mm to 14mm.

The x axis of the machine where the tailstock will be used must be in the center. There should be no deviation in the center. Otherwise the Insert may refracting and can be refracted quickly.

Altıköşe Açma Döner Punta

Hexagonal Opening Center



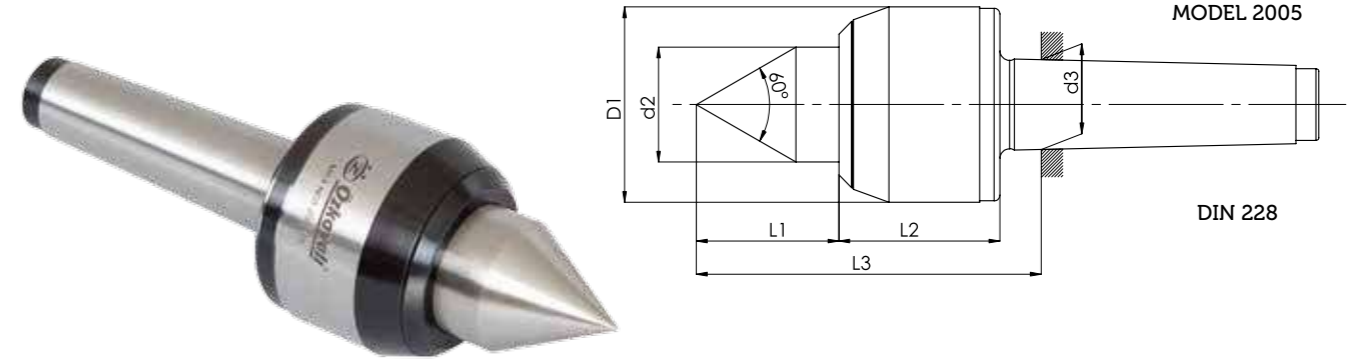
Sipariş Kodu Order Code	Ölçüler / Dimensions						Ağırlık Weight (kg.)
	L	L1	L2	B	D	d	
AD2553	130	54	65	53	25	12	1
AD3253	130	54	65	53	32	12	1,5
AD4053	130	54	65	53	40	12	1,5
AD2541	123	47	65	41	25	8	1
AD1635	125	48	75	35	16	8	0,5
AD2035	125	48	75	35	20	8	0,5
AD2535	125	48	75	35	25	8	0,6
AD4095	203	103	100	95	40	16	5,6

Altıköşe Zimba / Hexagonal Insert

Sipariş Kodu Order Code	Ölçüler / Dimensions		
	D	A	L
AK0802	8	2	28
AK0803	8	3	28
AK0804	8	4	28
AK0805	8	5	28
AK0806	8	6	28
AK1203	12	3	40
AK1204	12	4	40
AK1205	12	5	40
AK1206	12	6	40
AK1208	12	8	40
AK1210	12	10	40
AK1212	12	12	40
AK1214	12	14	40



Sipariş Kodu Order Code	Ölçüler / Dimensions		
	D	A	L
AK1614	16	14	70
AK1615	16	15	70
AK1616	16	16	70
AK1617	16	17	70
AK1618	16	18	70
AK1619	16	19	70
AK1620	16	20	70
AK1621	16	21	70
AK1622	16	22	70
AK1623	16	23	70
AK1624	16	24	70
AK1625	16	25	70



ÖZELLİKLER

*Sertleştirilmiş ve hassas şekilde taşlanmış döner punta merkezi, 0.005 Salgı toleransına ve sahiptir.

*Uzun olarak tasarlanmış döner punta merkezi sayesinde, aksel ve radyal yüklenmeleri tüm punta gövdesine eşit miktarda dağıtır ve döner punta rulman ömrümü uzatır.

*Döner puntanın uzun yıllar hassasiyetini koruyabilmesi için, puntanın arka kısmını yapılmış yağ tapası sayesinde kolay bir şekilde döner punta rulmanlarını yağlamaya olanak tanır.

*Döner punta gövdesi ve merkezi, aşınmaya dayanıklı ısı işlem çeliğinden üretilmiş ve sertleştirilmiştir.

* Üçlü olarak tasarlanmış rulman sistemi sayesinde rijit ve daha temiz bir tornalama yüzeyi elde etmenize imkân tanır.

* Hassas ve kaliteli rulmanları sayesinde, aksel ve radyal yüklerin yanı sıra yüksek hızlarda dayanıklıdır.

*Döner punta ön kapak kısmına montaj edilmiş keçe rulmanların dışardan toz, pislik ve sıvı temasına karşı koruma sağlamaktadır.

FEATURES

*The center of the live center is hardened and precisely ground. Live center have 0.005 backlash.

* The lively center end is designed to be long.it deal ut the axial and radial loads evenly throughout the tailstock body. Extends bearing and live center life.

*Thanks to the lubrication cover on the back of the rotating tailstock, the tailstock can maintain its precision for many years.

*The body of the live center and the center are made of wear-resistant heat treatment steel and hardened.

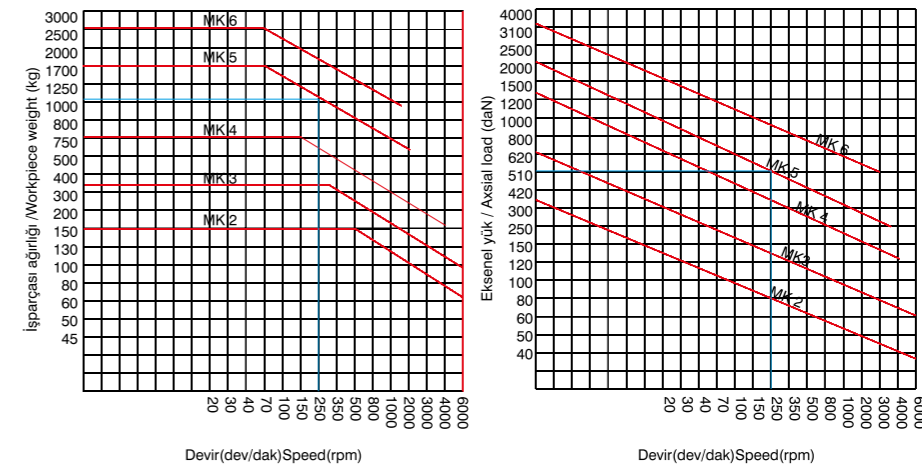
* Thanks to the triple designed bearing system, it provides a rigid and cleaner turning surface.

*Thanks to its precision and quality bearings, it is resistant to axial and radial loads as well as high speeds.

*The bearings are protected against liquid and environmental contamination by means of a seal mounted on the front cover of the rotating tailstock.

Sipariş Kodu Order Code	MK	Ölçüler / Dimensions						Uç Salgısı Center Runout	Ağırlık Weight (Kg.)
		D1	d2	d3	L1	L2	L3		
N01	2	50	245	17.780	32	50	92	0.005	1
N02	3	53	245	23.325	33	50	94	0.005	1,5
N03	4	68	40	31.267	50	56	114	0.005	2,5
N04	5	78	44	44.399	58	69	138	0.005	4,5
N05	6	98	535	63.348	80	96	191	0.005	10

MODEL 2005



Örnek: 250 Dev/Dak. ile dönen MK5 puntanın taşıya bileceği yük değeri
Radyal yük: 1100 kg
eksenel yük: 510 daN

Example: load value that rotary MK5 center could carry with 250 revolution/min
Radial load: 1100 Kg
Axial load: 510 daN



ÖZELLİKLER

*Cnc Torna Tezgarlarında kullanılmak için tasarlanmış C serisi döner puntalar çeşitli formdaki iş parçalarını tornalamak için kullanmaya uygundur.

*Sertleştirilmiş ve hassas şekilde taşlanmış döner punta merkezi, 0.005 Salgı toleransına ve sahiptir.

*Uzun olarak tasarlanmış döner punta merkezi sayesinde, aksel ve radyal yüklenmeleri tüm punta gövdesine eşit miktarda dağıtır ve döner punta rulman ömrünü uzatır.

*Döner puntanın uzun yıllar hassasiyetini koruyabilmesi için, puntanın arka kısmını yapılmış yağ tapası sayesinde kolay bir şekilde döner punta rulmanlarını yağlamaya olanak tanır.

*Döner punta gövdesi ve merkezi, aşınmaya dayanıklı ısı işlem çeliğinden üretilmiş ve sertleştirilmiştir.

* Üçlü olarak tasarlanmış rulman sistemi sayesinde rijit ve daha temiz bir tornalama yüzeyi elde etmenize imkan tanır.

* Hassas ve kaliteli rulmanları sayesinde, aksel ve radyal yüklerin yanı sıra yüksek hızlarda dayanıklıdır.

*Döner punta ön kapak kısmına montaj edilmiş keçe rulmanların dışarıdan toz, pislik ve sıvı temasına karşı koruma sağlamaktadır.

FEATURES

*C series Live center is designed for use in CNC lathes. Due to the different sizes of live Center, it is suitable for turning various workpieces..

*The center of the live center is hardened and precisely ground. Live center have 0.005 backlash.

* The lively center end is designed to be long.it deal ut the axial and radial loads evenly throughout the tailstock body. Extends bearing and live center life.

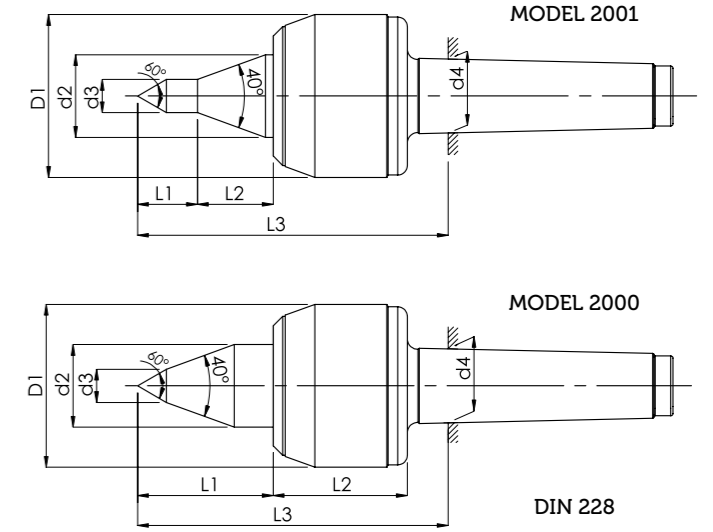
*Thanks to the lubrication cover on the back of the rotating tailstock, the tailstock can maintain its precision for many years.

*The body of the live center and the center are made of wear-resistant heat treatment steel and hardened.

* Thanks to the triple designed bearing system, it provides a rigid and cleaner turning surface.

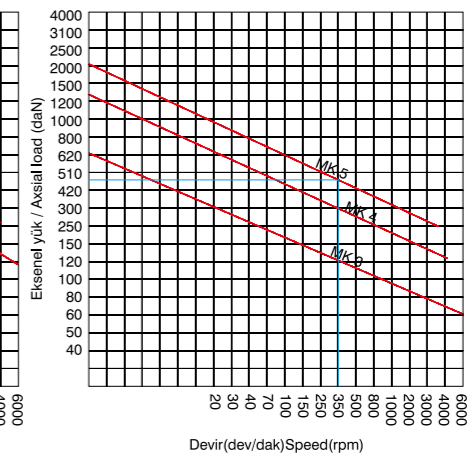
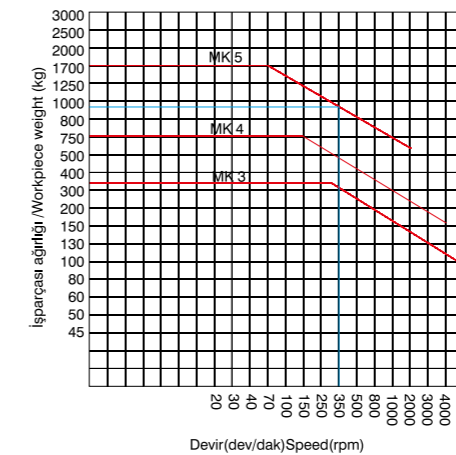
*Thanks to its precision and quality bearings, it is resistant to axial and radial loads as well as high speeds.

*The bearings are protected against liquid and environmental contamination by means of a seal mounted on the front cover of the rotating tailstock.



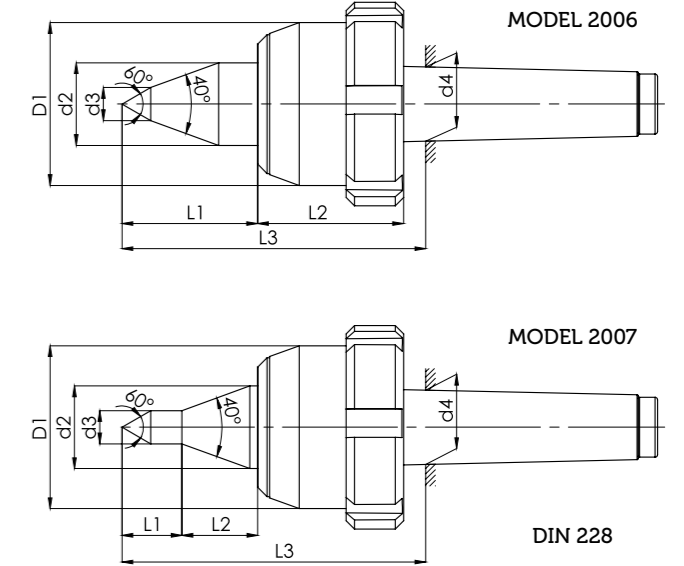
MODEL		2000			2001		
Mors Koniği / Morse conic	MK	3	4	5	3	4	5
Ölçüler mm Dimensions mm	D1	58	68	78	58	68	78
	d2	24.5	34.5	43.5	24.5	34.5	43.5
	d3	9	14	14	9	14	14
	d4	23,235	31,267	44,399	23,235	31,267	44,399
	L1	43	57	68	15	25	25
	L2	51	56	69	28	32	44
L3	102	123	148	107	121	148	
Uç Salgısı / Center Runout	Max	0.005	0.005	0.005	0.005	0.005	0.005
Ağırlık / Weight	kg.	1,5	2,5	4,5	1,5	2,5	4
Sipariş Kodu / Order Code		C30	C40	C50	C60	C70	C80

MODEL 2000 - 2001



Örnek: 350 Dev/Dak. ile dönen MK5 puntanın taşıya bileceği yük değeri
Radyal yük: 935 kg
Eksenel yük: 475 daN

Example: load value that rotary MK5 center could carry with 350 revolution /min
Radial load: 935 Kg
Axial load: 475 daN



ÖZELLİKLER

*Döner puntanın gövdesine montaj edilmiş sökme somunu sayesinde puntanın yerinden kolayca sökülmesini sağlar. Cnc Torna Tezgaralarında kullanılmak için tasarlanmış CS serisi döner puntalar çeşitli formdaki iş parçalarını tornalamak için kullanmaya uygundur.

*Sertleştirilmiş ve hassas şekilde taşlanmış döner punta merkezi, 0.005 Salgı toleransına ve sahiptir.

*Uzun olarak tasarlanmış döner punta merkezi sayesinde, aksel ve radyal yüklenmeleri tüm punta gövdesine eşit miktarda dağıtır ve döner punta rulman ömrünü uzatır.

*Döner puntanın uzun yıllar hassasiyetini koruyabilmesi için, puntanın arka kısmını yapılmış yağ tapası sayesinde kolay bir şekilde döner punta rulmanlarını yağlamanıza olanak tanır.

*Döner punta gövdesi ve merkezi, aşınmaya dayanıklı ısı işlem çeliğinden üretilmiş ve sertleştirilmiştir.

* Üçlü olarak tasarlanmış rulman sistemi sayesinde rijit ve daha temiz bir tornalama yüzeyi elde etmenize imkan tanır.

* Hassas ve kaliteli rulmanları sayesinde, aksel ve radyal yüklerin yanı sıra yüksek hızlarda dayanıklıdır.

*Döner punta ön kapak kısmına montaj edilmiş keçe rulmanların dışarıdan toz, pislik ve sıvı temasına karşı koruma sağlamaktadır.

FEATURES

*The live center can be easily removed from the machine by means of the dismantling nut mounted on the body of the live center.

*CS series Live center is designed for use in CNC lathes. Due to the different sizes of live Center, it is suitable for turning various workpieces..

*The center of the live center is hardened and precisely ground. Live center have 0.005 backlash.

* The lively center end is designed to be long.it deal ut the axial and radial loads evenly throughout the tailstock body. Extends bearing and live center life.

*Thanks to the lubrication cover on the back of the rotating tailstock, the tailstock can maintain its precision for many years.

*The body of the live center and the center are made of wear-resistant heat treatment steel and hardened.

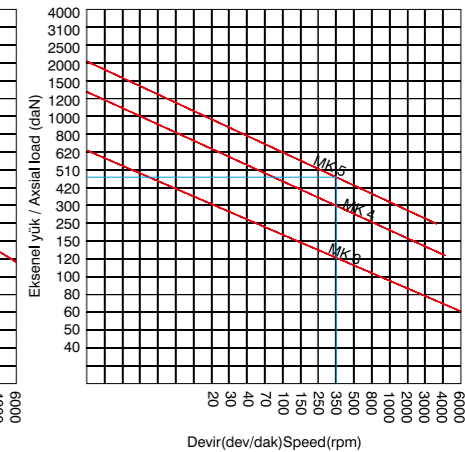
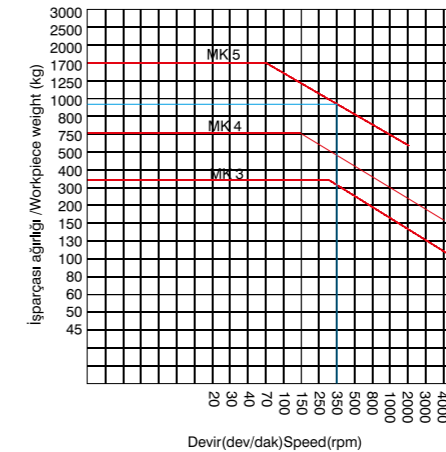
* Thanks to the triple designed bearing system, it provides a rigid and cleaner turning surface.

*Thanks to its precision and quality bearings, it is resistant to axial and radial loads as well as high speeds.

*The bearings are protected against liquid and environmental contamination by means of a seal mounted on the front cover of the rotating tailstock.

MODEL		2006			2007		
Mors Koniği / Morse conic	MK	3	4	5	3	4	5
Ölçüler mm Dimensions mm	D1	58	68	78	58	68	78
	d2	24.5	34.5	43.5	24.5	34.5	43.5
	d3	9	14	14	9	14	14
	d4	23,235	31,267	44,399	23,235	31,267	44,399
	L1	43	57	68	15	25	25
	L2	51	56	69	28	32	44
	L3	102	123	148	107	121	148
Uç Salgısı / Center Runout	Max	0.005	0.005	0.005	0.005	0.005	0.005
Ağırlık / Weight	kg.	2	3	5	2	3	5
Sipariş Kodu / Order Code		CS600	CS700	CS800	CS300	CS400	CS500

MODEL 2006 - 2007

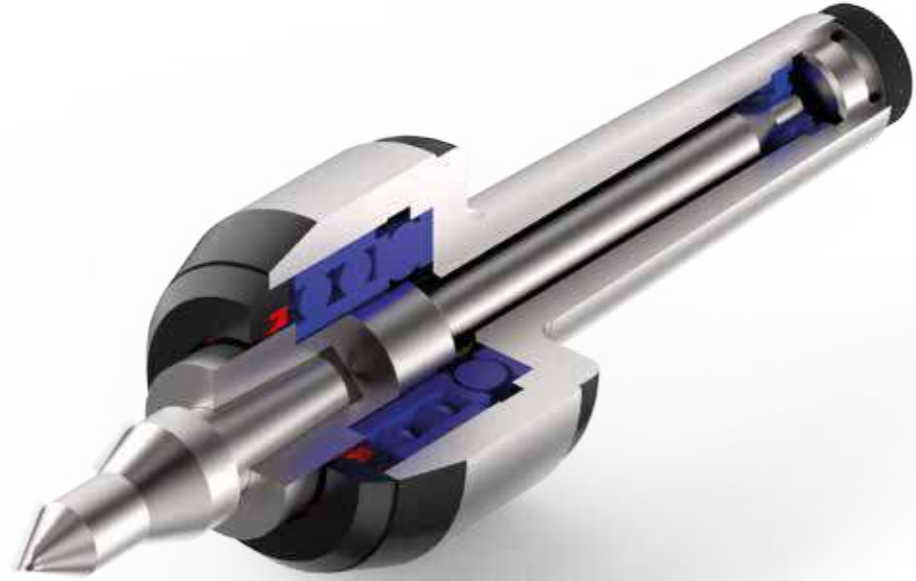


Örnek: 350 Dev/Dak. ile dönen MK5 puntanın taşıya bileceği yük değeri
Radyal yük: 935 kg
Eksenel yük: 475 daN

Example: load value that rotary MK5 center could carry with 350 revolution /min
Radial load:935 Kg
Axial load: 475 daN

Hassas Değişir Uçlu CNC Döner Punta

Precision Convertible Edge CNC Live Center



ÖZELLİKLER

* Cnc Torna Tezgahlarında kullanılmak için tasarlanmış C serisi döner puntalar çeşitli formdaki iş parçalarını tornalamak için kullanmaya uygundur.

* Kutu içeriğinde bulunan 5 adet çeşitli uç sayesinde tek punta gövdesinde tüm uç tiplerini kullanmanıza olanak sağlar.

* Sertleştirilmiş ve hassas şekilde taşlanmış döner punta merkezi, 0.005 Salgı toleransına sahiptir.

* Uzun olarak tasarlanmış döner punta merkezi sayesinde, aksel ve radyal yüklenmeleri tüm punta gövdesine eşit miktarda dağıtır ve döner punta rulman ömrümü uzatır.

* Döner puntanın uzun yıllar hassasiyetini koruyabilmesi için, puntanın arka kısmını yapılmış yağ tapası sayesinde kolay bir şekilde döner punta rulmanlarını yağlamaya olanak tanır.

* Döner punta gövdesi ve merkezi, aşınmaya dayanıklı ısıtılmış işlem çeliğinden üretilmiş ve sertleştirilmiştir.

* Üçlü olarak tasarlanmış rulman sistemi sayesinde rijit ve daha temiz bir tornalama yüzeyi elde etmenize imkan tanır.

* Hassas ve kaliteli rulmanları sayesinde, aksel ve radyal yüklerin yanı sıra yüksek hızlarda dayanıklıdır.

* Döner punta ön kapak kısmına montaj edilmiş keçe rulmanların dışardan toz, pislik ve sıvı temasına karşı koruma sağlamaktadır.

FEATURES

* C series Live center is designed for use in CNC lathes. Due to the different sizes of live Center, it is suitable for turning various workpieces..

* Thanks to the 5 different center in the box, you can use all the center in a single tailstock.

* The center of the live center is hardened and precisely ground. Live center have 0.005 backlash.

* The lively center end is designed to be long. it deal ut the axial and radial loads evenly throughout the live center body. Extends bearing and live center life.

* Thanks to the lubrication cover on the back of the rotating tailstock, the tailstock can maintain its precision for many years.

* The body of the live center and the center are made of wear-resistant heat treatment steel and hardened.

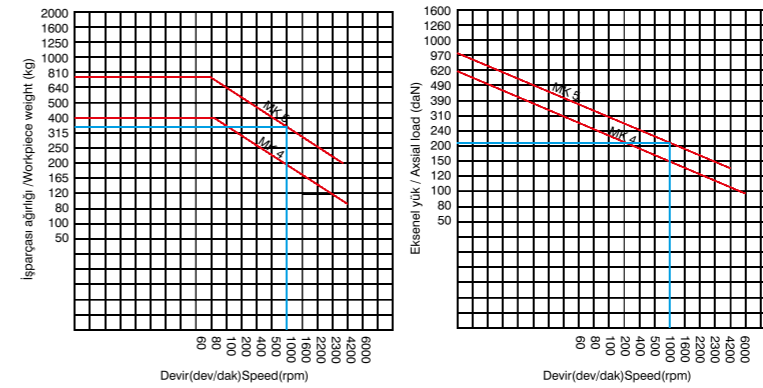
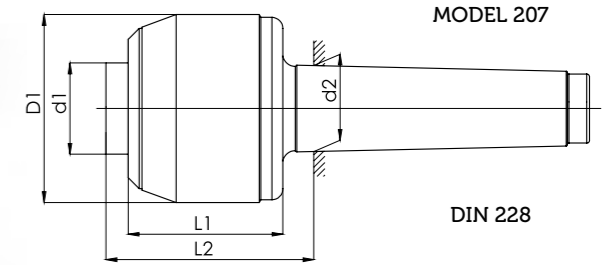
* Thanks to the triple designed bearing system, it provides a rigid and cleaner turning surface.

* Thanks to its precision and quality bearings, it is resistant to axial and radial loads as well as high speeds.

* The bearings are protected against liquid and environmental contamination by means of a seal mounted on the front cover of the live center.

Hassas Değişir Uçlu CNC Döner Punta

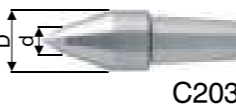
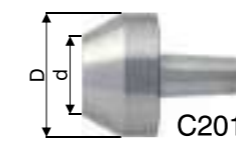
Precision Convertible Edge CNC Live Center



Örnek: 1000 Dev/Dak. ile dönen MK5 puntanın taşıya bileceği yük değeri
Radyal yük: 360 kg
Eksenel yük: 210 daN

Example: load value that rotary MK5 center could carry with 1000 revolution /min
Radial load: 360 Kg
Axial load: 210 daN

MODEL		2007	
Mors Koniği / Morse conic	MK	4	5
Ölçüler mm Dimensions mm	D1	68	78
	d1	345	44
	d2	31,267	44,399
	L1	54	69
L2	74	90	
Uç Salgısı / Center Runout	mm.	0,005	0,005
Ağırlık / Weight	kg.	1,5	3,5
Sipariş Kodu / Order Code		C104	C105



MODEL		C201	C202	C203	C204	C205
Mors Koniği / Morse conic	MK	4	4	4	4	4
Ölçüler mm Dimensions mm	D	48	34	22	22	22
	d	30	-	9	14	8
Ağırlık / Weight	kg.	250	215	200	170	120
Sipariş Kodu / Order Code		C401	C402	C403	C404	C405

MODEL		C201	C202	C203	C204	C205
Mors Koniği / Morse conic	MK	5	5	5	5	5
Ölçüler mm Dimensions mm	D	58	44	34	34	34
	d	42	-	14	20	10
Ağırlık / Weight	kg.	750	700	560	250	195
Sipariş Kodu / Order Code		C501	C502	C503	C504	C505

Hassas CNC İnce Çaplı Döner Punta Precision CNC Slim Size Live Center



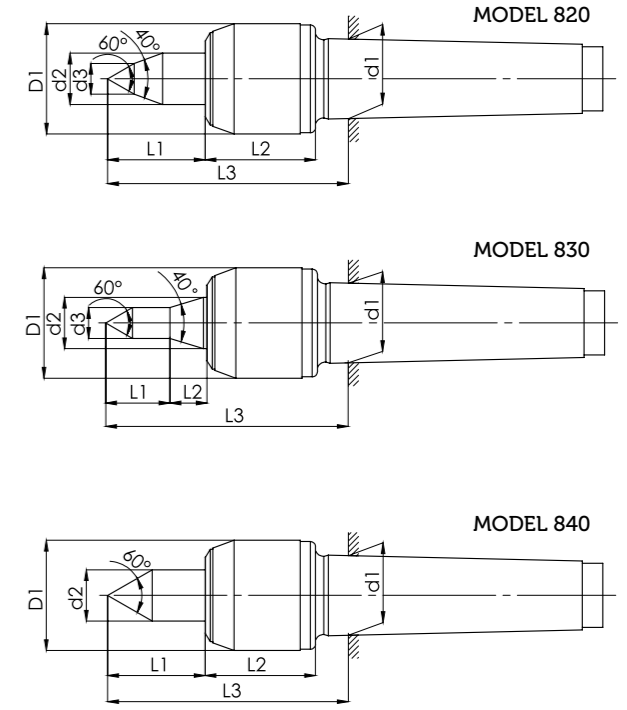
ÖZELLİKLER

- * İnce çaplı olarak tasarlanmış döner puntalarımız, küçük gövde yapısı nedeniyle dar çalışma alanlarında kullanım kolaylığı sağlamaktadır.
- * Sertleştirilmiş ve hassas şekilde taşlanmış döner punta merkezi, 0.005 Salgı toleransına ve sahiptir.
- * Uzun olarak tasarlanmış döner punta merkezi sayesinde, aksel ve radyal yüklenmeleri tüm punta gövdesine eşit miktarda dağıtır ve döner punta rulman ömrümü uzatır.
- * Döner puntanın uzun yıllar hassasiyetini koruyabilmesi için, puntanın arka kısmını yapılmış yağ tapası sayesinde kolay bir şekilde döner punta rulmanlarını yağlamaya olanak tanır.
- * Döner punta gövdesi ve merkezi, aşınmaya dayanıklı ısı işlem çeliğinden üretilmiş ve sertleştirilmiştir.
- * Üçlü olarak tasarlanmış rulman sistemi sayesinde rijit ve daha temiz bir tornalama yüzeyi elde etmenize imkan tanır.
- * Hassas ve kaliteli rulmanları sayesinde, aksel ve radyal yüklerin yanı sıra yüksek hızlarda dayanıklıdır.
- * Döner punta ön kapak kısmına montaj edilmiş keçe rulmanların dışarıdan toz, pislik ve sıvı temasına karşı koruma sağlamaktadır.

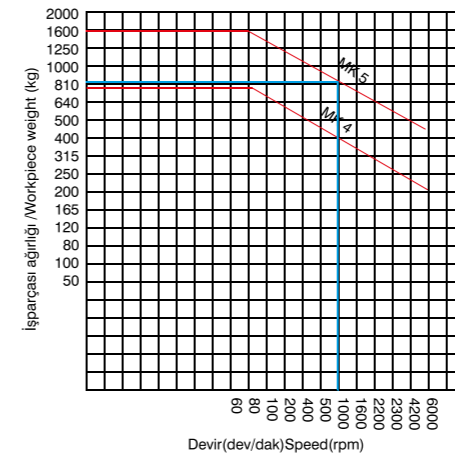
FEATURES

- * Our thinner diameter live center provides ease of use in narrow working areas due to its small body structure.
- * The center of the live center is hardened and precisely ground. Live center have 0.005 backlash.
- * The lively center end is designed to be long, it deal with the axial and radial loads evenly throughout the live center body. Extends bearing and live center life.
- * Thanks to the lubrication cover on the back of the rotating tailstock, the tailstock can maintain its precision for many years.
- * The body of the live center and the center are made of wear-resistant heat treatment steel and hardened.
- * Thanks to the triple designed bearing system, it provides a rigid and cleaner turning surface.
- * Thanks to its precision and quality bearings, it is resistant to axial and radial loads as well as high speeds.
- * The bearings are protected against liquid and environmental contamination by means of a seal mounted on the front cover of the live center.

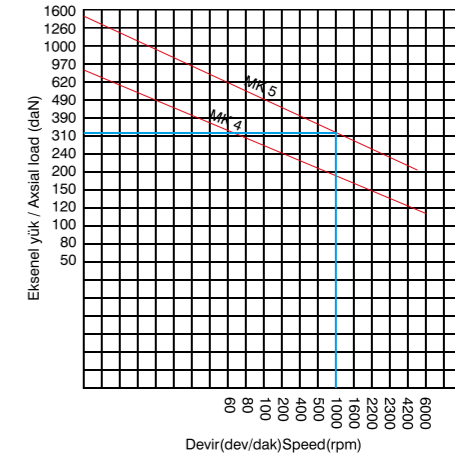
Hassas CNC İnce Çaplı Döner Punta Precision CNC Slim Size Live Center



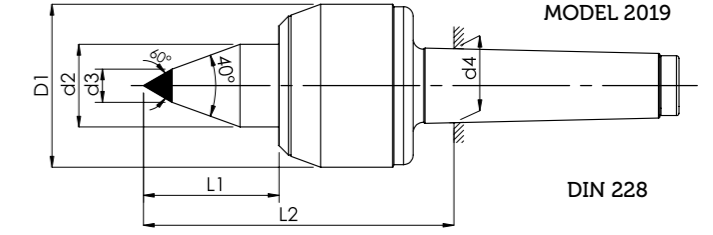
MODEL		820		830		840	
Mors Koniği / Morse conic	MK	4	5	4	5	4	5
Ölçüler mm Dimensions mm	D1	43	60	43	60	43	60
	d1	31.267	44.399	31.267	44.399	31.267	44.399
	d2	20	30	20	30	20	30
	d3	12	14	12	14	-	-
	L1	30	50	25	25	27	40
	L2	88	62	15	27	42	60
L3	88	123	95	133	88	118	
Uç Salgısı / Center Runout	Max	0.005	0,005	0.005	0,005	0.005	0,005
Ağırlık / Weight	kg.	1,2	3	1,2	3	1,2	3
Sipariş Kodu / Order Code		C110	C140	C120	C150	C130	C160



Örnek: 1000 Dev/Dak. ile dönen MKS puntanın taşıya bileceği yük değeri
Radyal yük: 820 kg
Eksenel yük: 480 daN



Example: load value that rotary MKS center could carry with 1000 revolution /min
Radial load: 820 Kg
Axial load: 480 daN



ÖZELLİKLER

* Sert Metal uçlu olarak tasarlanmış döner puntalarımız, uç kısmında bulunan karbür nedeniyle aşınmalara karşı daha dirençlidir. Karbür ucun sert yapısından dolayı üzerinde iz veya aşınma meydana gelmez ve hassasiyetini uzun yıllar koruyabilir.

* Uç kısım salgı toleransı 0,01'dir.

* Uzun olarak tasarlanmış döner punta merkezi sayesinde, aksel ve radyal yüklenmeleri tüm punta gövdesine eşit miktarda dağıtır ve döner punta rulman ömrümü uzatır.

* Döner puntanın uzun yıllar hassasiyetini koruyabilmesi için, puntanın arka kısmını yapılmış yağ tapası sayesinde kolay bir şekilde döner punta rulmanlarını yağlamaya olanak tanır.

* Döner punta gövdesi ve merkezi, aşınmaya dayanıklı ısı işlem çeliğinden üretilmiş ve sertleştirilmiştir.

* Üçlü olarak tasarlanmış rulman sistemi sayesinde rijit ve daha temiz bir tornalama yüzeyi elde etmenize imkan tanır.

* Hassas ve kaliteli rulmanları sayesinde, aksel ve radyal yüklerin yanı sıra yüksek hızlarda dayanıklıdır.

* Döner punta ön kapak kısmına montaj edilmiş keçe rulmanların dışardan toz, pislik ve sıvı temasına karşı koruma sağlamaktadır.

FEATURES

* Our Live center, designed as hard metal tip, are more resistant to abrasion due to carbide in the tip. Due to the hard structure of the carbide tip, there are no marks or wear on it and can maintain its precision for many years.

* Live center have 0.005 backlash.

* The lively center end is designed to be long, it deal with the axial and radial loads evenly throughout the live center body. Extends bearing and live center life.

* Thanks to the lubrication cover on the back of the rotating tailstock, the tailstock can maintain its precision for many years.

* The body of the live center and the center are made of wear-resistant heat treatment steel and hardened.

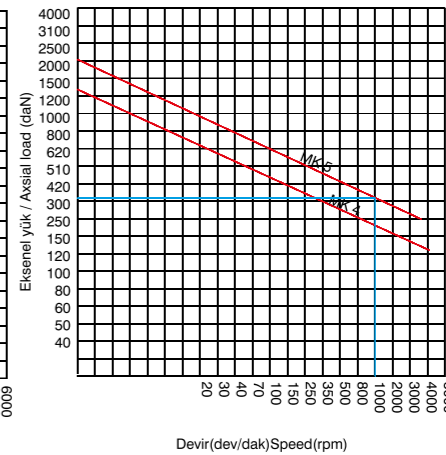
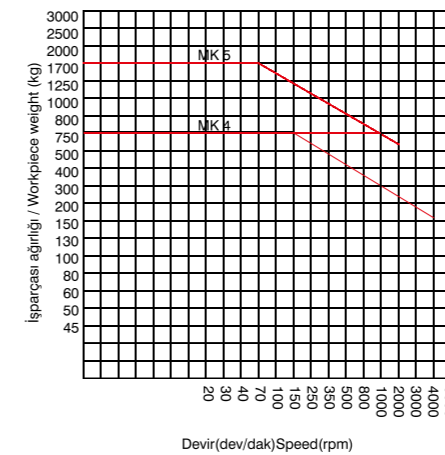
* Thanks to the triple designed bearing system, it provides a rigid and cleaner turning surface.

* Thanks to its precision and quality bearings, it is resistant to axial and radial loads as well as high speeds.

* The bearings are protected against liquid and environmental contamination by means of a seal mounted on the front cover of the live center.

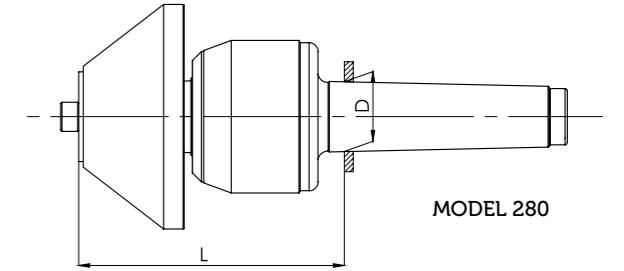
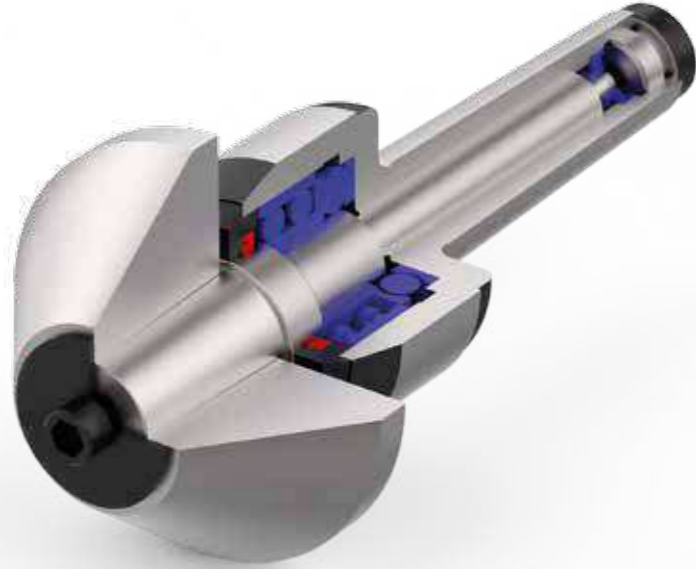
MODEL		2019	2019
Mors Koniği / Morse conic	MK	4	5
Ölçüler mm Dimensions mm	D1	68	78
	d2	3.450	44
	d3	14	14
	L1	25	57
	L2	123	148
	d4	31,267	44,399
Uç Salgısı / Center Runout	Max	0.005	0.005
Ağırlık / Weight	kg.	2,5	4,5
Sipariş Kodu / Order Code		CE40	CE50

MODEL 2019



Örnek: 1000 Dev/Dak. ile dönen MKS puntanın taşıya bileceği yük değeri
Radyal yük: 750 kg
Eksenel yük: 320 daN

Example: load value that rotary MKS center cold carry with 1000 revolution /min
Radial load: 750 Kg
Axial load: 320 daN



ÖZELLİKLER

* Puntanın uç kısmı çeşitli büyüklükteki boru gibi işparçalarını merkezlemek için sökülebilir şekilde tasarlanmıştır. Bu nedenle çeşitli büyüklükteki uç kısımları ile farklı büyüklükteki işparçalarını kolayca merkezleyebilirsiniz.

* Puntanın uç kısmının sökme ve takma işlemi çok kolaydır. Üzerinde bulunan vida sökülerek kolayca uç kısmın değişimi yapılabilir.

* Sertleştirilmiş ve hassas şekilde taşlanmış döner punta merkezi, 0.005 Salgı toleransına sahiptir.

* Uzun olarak tasarlanmış döner punta merkezi sayesinde, eksenel ve radyal yüklenmeleri tüm punta gövdesine eşit miktarda dağıtır ve döner punta rulman ömrünü uzatır.

* Döner puntanın uzun yıllar hassasiyetini koruyabilmesi için, puntanın arka kısmını yapışmış yağ tapası sayesinde kolay bir şekilde döner punta rulmanlarını yağlamaya olanak tanır.

* Döner punta gövdesi ve merkezi, aşınmaya dayanıklı ısıtım işlem çeliğinden üretilmiş ve sertleştirilmiştir.

* Üçlü olarak tasarlanmış rulman sistemi sayesinde rijit ve daha temiz bir tornalama yüzeyi elde etmenize imkan tanır.

* Hassas ve kaliteli rulmanları sayesinde, eksenel ve radyal yüklerin yanı sıra yüksek hızlarda dayanıklıdır.

* Döner punta ön kapak kısmına montaj edilmiş keçe rulmanların dışardan toz, pislik ve sıvı temasına karşı koruma sağlamaktadır.

FEATURES

* The end of the live center is detachably designed to center workpieces such as pipes of various sizes. Therefore, you can easily center different sized parts with various sized end portions.

* The end of the live center is easy to remove and install. You can change the tip by removing the screw on it.

* The center of the live center is hardened and precisely ground. Live center have 0.005 backlash.

* The lively center end is designed to be long, it deal with the axial and radial loads evenly throughout the live center body. Extends bearing and live center life.

* Thanks to the lubrication cover on the back of the live center, the live center can maintain its precision for many years.

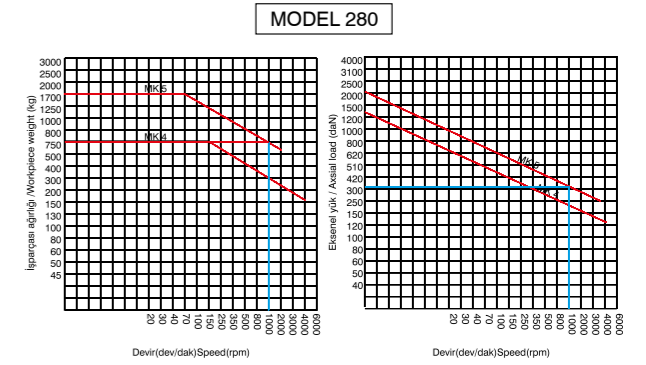
* The body of the live center and the center are made of wear-resistant head treatment steel and hardened.

* Thanks to the triple designed bearing system, it provides a rigid and cleaner turning surface.

* Thanks to its precision and quality bearings, it is resistant to axial and radial loads as well as high speeds.

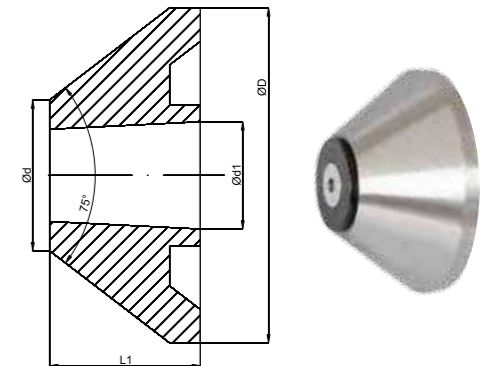
* The bearings are protected against liquid and environmental contamination by means of a seal mounted on the front cover of the live center.

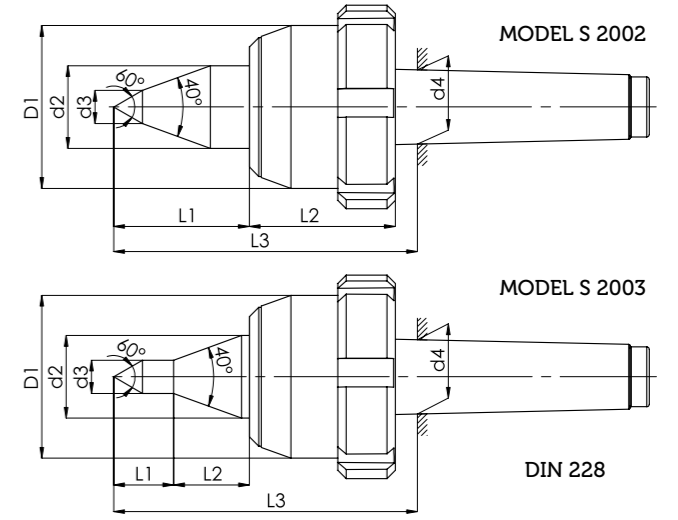
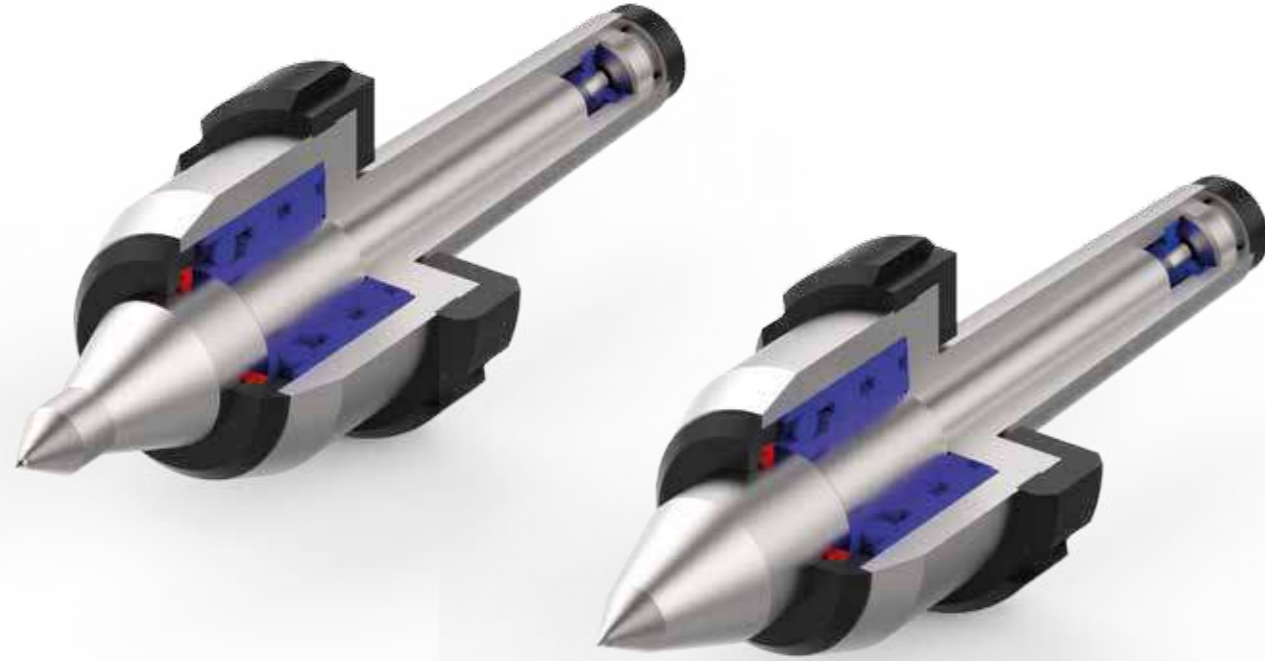
Model / Type	280		
MK		4	5
L	mm	116	133
D	mm	31,267	44,399
Max İşparçası Ağırlığı /	kg	750	1700
Sipariş Kodu / Order Code		C284	C285
Ağırlık / Weight	kg	2,5	4,5



Sipariş Kodu Order Code	MK	Ölçüler / Dimensions				Ağırlık Weight (Kg.)
		D	d	d1	L1	
C410	4	60	30	32	45	0,7
C420	4	100	45	32	45	1,8
C430	4	150	95	32	45	4
C440	4	200	145	32	45	7
C510	5	100	45	40	43	1,5
C520	5	150	95	40	43	4
C530	5	200	145	40	43	7
C540	5	250	195	40	43	11

MODEL 270





ÖZELLİKLER

* Yüksek devir cnc döner puntalarımız, yapısı ve içerisindeki rulmanlar sayesinde normal puntalara göre daha yüksek devirde çalışmaya uygun tasarlanmıştır.

* İçerisinde kullanılan rulmanlar sayesinde yüksek devirlere daha dayanıklı ve uzun ömürlüdür.

* Arka kısmına montaj edilmiş sökme somunu sayesinde yerinden kolayca sökülebilir.

* Sertleştirilmiş ve hassas şekilde taşlanmış döner punta merkezi, 0.005 Salgı toleransına sahiptir.

* Uzun olarak tasarlanmış döner punta merkezi sayesinde, eksenel ve radyal yüklenmeleri tüm punta gövdesine eşit miktarda dağıtır ve döner punta rulman ömrünü uzatır.

* Döner puntanın uzun yıllar hassasiyetini koruyabilmesi için, puntanın arka kısmını yapılmış yağ tapası sayesinde kolay bir şekilde döner punta rulmanlarını yağlamaya olanak tanır.

* Döner punta gövdesi ve merkezi, aşınmaya dayanıklı ısıtılmış işlem çeliğinden üretilmiş ve sertleştirilmiştir.

* Üçlü olarak tasarlanmış rulman sistemi sayesinde rijit ve daha temiz bir tornalama yüzeyi elde etmenize imkan tanır.

* Hassas ve kaliteli rulmanları sayesinde, eksenel ve radyal yüklerin yanı sıra yüksek hızlarda dayanıklıdır.

* Döner punta ön kapak kısmına montaj edilmiş keçe rulmanların dışarıdan toz, pislik ve sıvı temasına karşı koruma sağlamaktadır.

FEATURES

* Our high speed cnc live center are designed to work at higher speed than other live center thanks to the structure and the bearings inside.

* Thanks to the bearings used in it, it is more resistant to high speeds and has a long service life. it is easy to remove the live center from the machine body thanks to the dismantling nut mounted on the body.

* The center of the live center is hardened and precisely ground. Live center have 0.005 backlash.

* The lively center end is designed to be long. it deal ut the axial and radial loads evenly throughout the live center body. Extends bearing and live center life.

* Thanks to the lubrication cover on the back of the rotating tailstock, the tailstock can maintain its precision for many years.

* The body of the live center and the center are made of wear-resistant head treatment and hardened.

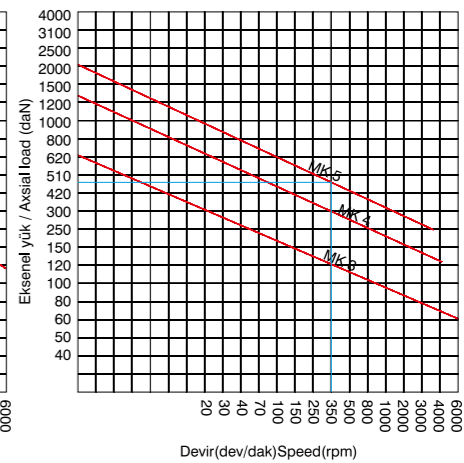
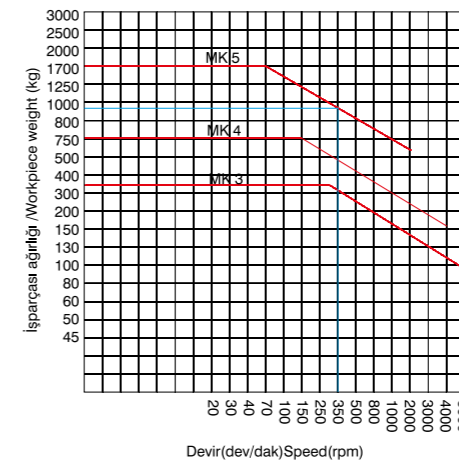
* Thanks to the triple designed bearing system, it provides a rigid and cleaner turning surface.

* Thanks to its precision and quality bearings, it is resistant to axial and radial loads as well as high speeds.

* The bearings are protected against liquid and environmental contamination by means of a seal mounted on the front cover of the live center.

MODEL		2002		2003	
Mors Koniği / Morse conic	MK	4	5	4	5
Ölçüler mm Dimensions mm	D1	68	78	68	78
	d2	34.50	43.50	34.50	43.50
	d3	14	14	14	14
	d4	31,267	44,399	31,367	44,399
	L1	56	67	25	25
	L2	63	77	31	42
L3	125	150	125	150	
Uç Salgısı / Center Runout	Max	0.005	0.005	0.005	0.005
Ağırlık / Weight	kg.	3,5	5	3,5	5
Sipariş Kodu / Order Code		SC40	SC50	SC70	SC80

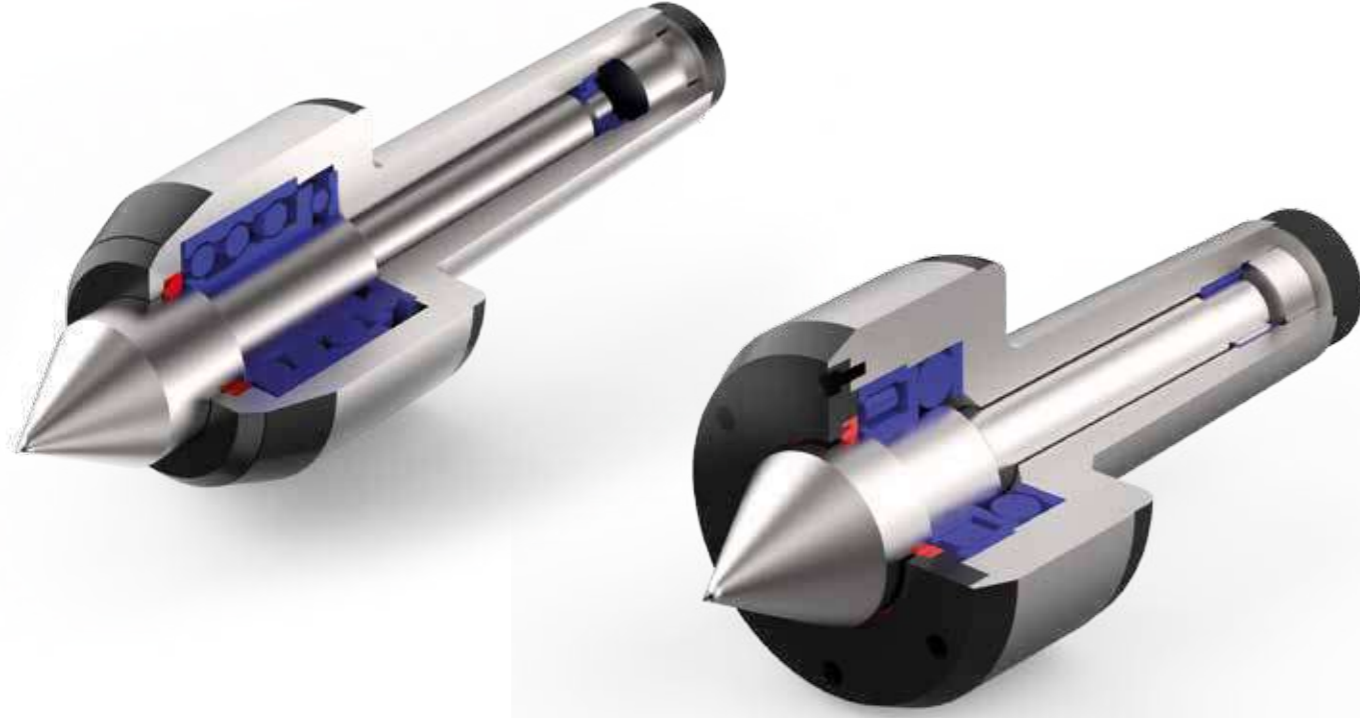
MODEL 2002 - 2003



Örnek: 350 Dev/Dak. ile dönen MK5 puntanın taşıya bileceği yük değeri
Radyal yük: 935 kg
eksenel yük: 475 daN

Example: load value that rotary MK5 center could carry with 350 revolution /min
Radial load: 935 kg
Axial load: 475 daN

Ağır Yük Döner Puntası Heavy Load Live Center



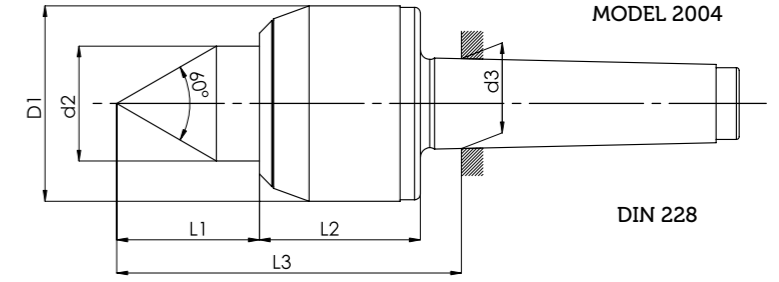
ÖZELLİKLER

- * Punta merkezi aşınmaya dayanıklı ve yüksek yüklere mukavemetli alaşımli çelikten üretilmiştir.
- * Döner punta merkezi hassas rulmanları sayesinde düşük radyal boşluklara sahiptir. Radyal ve aksel kuvvetlerin absorbe edilmesi için büyük ve boşluksuz rulmanlar kullanılmıştır.
- * Sertleştirilmiş ve hassas şekilde taşlanmış döner punta merkezi, 0.005 Salgı toleransına ve sahiptir.
- * Uzun olarak tasarlanmış döner punta merkezi sayesinde, aksel ve radyal yüklenmeleri tüm punta gövdesine eşit miktarda dağıtır ve döner punta rulman ömrünü uzatır.
- * Döner puntanın uzun yıllar hassasiyetini koruyabilmesi için, puntanın arka kısmını yapılmış yağ tapası sayesinde kolay bir şekilde döner punta rulmanlarını yağlamaya olanak tanır.
- * Döner punta gövdesi ve merkezi, aşınmaya dayanıklı ısıtılmış işlem çeliğinden üretilmiş ve sertleştirilmiştir.
- * Döner punta ön kapak kısmına montaj edilmiş keçe rulmanların dışardan toz, pislik ve sıvı temasına karşı koruma sağlamaktadır.
- * MT80 ve MT100 koniğe sahip döner puntalar çok fazla aksel yüküne dayanıklı rulmanlar ile donatılmıştır.
- * Rulmanların yüzey alanının geniş olması ve düşük radyal boşluklara sahip olması nedeni işparçasını güvenle tutar ve sorunsuz bir tornalama yüzeyi elde etmenizi sağlar.

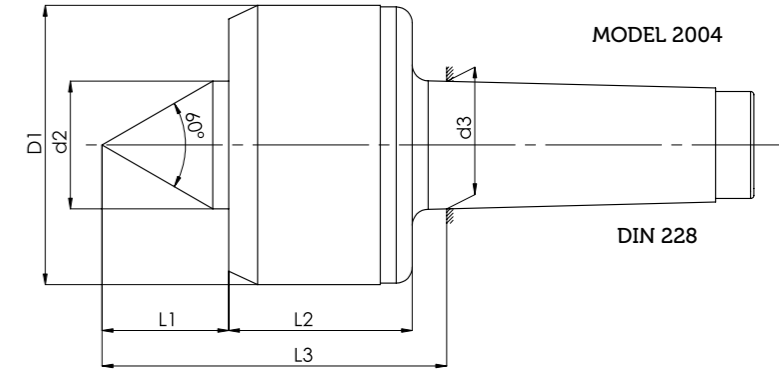
FEATURES

- * The live center body is made of wear-resistant and high load-resistant alloy steel.
- * The live center has a low radial clearance thanks to its precision bearings. Large and gapless bearings are used to absorb radial and axial forces.
- * The center of the live center is hardened and precisely ground. Live center have 0.005 backlash.
- * The lively center end is designed to be long. It deals with the axial and radial loads evenly throughout the live center body. Extends bearing and live center life.
- * Thanks to the lubrication cover on the back of the live center, the tailstock can maintain its precision for many years.
- * The body of the live center and the center are made of wear-resistant heat treatment steel and hardened.
- * The bearings are protected against liquid and environmental contamination by means of a seal mounted on the front cover of the live center.
- * Live center with MT80 and MT100 taper are equipped with extremely axial load resistant bearings.
- * Bearings have large surface area and low radial clearance. That's why it centers your very heavy workpieces safely and ensures a smooth turning surface.

Ağır Yük Döner Puntası Heavy Load Live Center



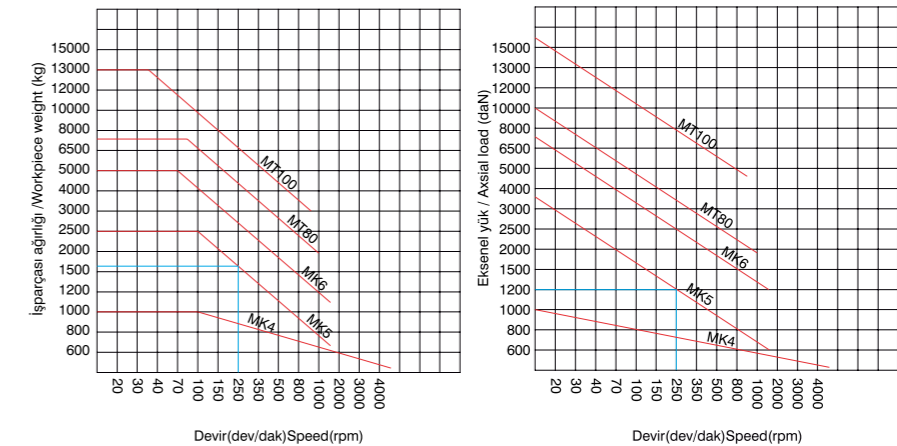
Sipariş Kodu Order Code	MK	Ölçüler / Dimensions						Uç Salgısı Center Runout	Ağırlık Weight (Kg.)
		D1	d2	d3	L1	L2	L3		
AY040	4	78	435	31.267	58	126	135	0,005	5
AY050	5	98	535	44.399	67	88	170	0,005	7
AY060	6	128	625	63.348	70	126	210	0,01	16,5



Sipariş Kodu Order Code	MK	Ölçüler / Dimensions						Uç Salgısı Center Runout	Ağırlık Weight (Kg.)
		D1	d2	d3	L1	L2	L3		
AY080	MT80	175	80	80	78	115	212	0.01	30
AY0100	MT100	200	90	100	93	158	274	0.01	50

(*) Özel / Special

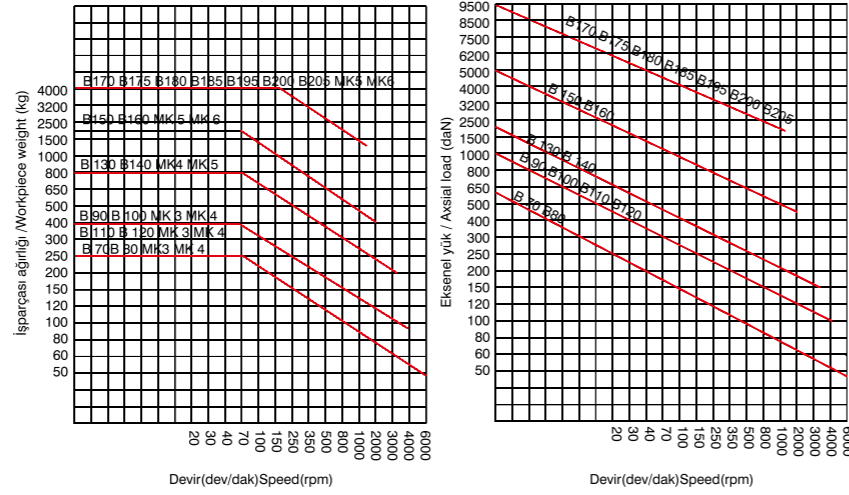
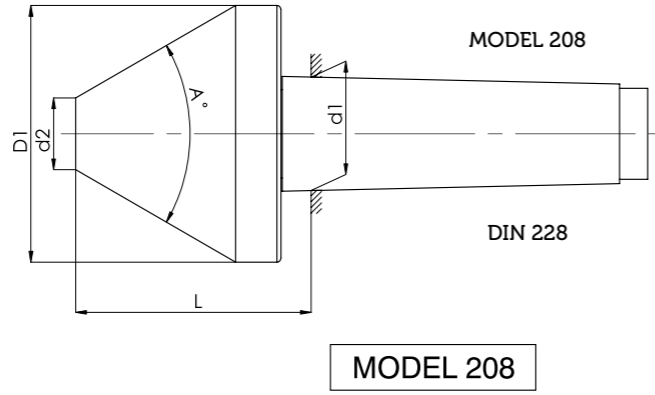
MODEL 2004



Örnek: 250 Dev/Dak. ile dönen MK5 puntanın taşıyabileceği yük değeri
Radyal yük: 1700 kg
Eksel yük: 1200 daN

Example: load value that rotary MK5 center could carry with 250 revolution /min
Radial load: 1700 kg
Axial load: 1200 daN

Hassas Döner Boru Puntası Precision Pipe Live Center

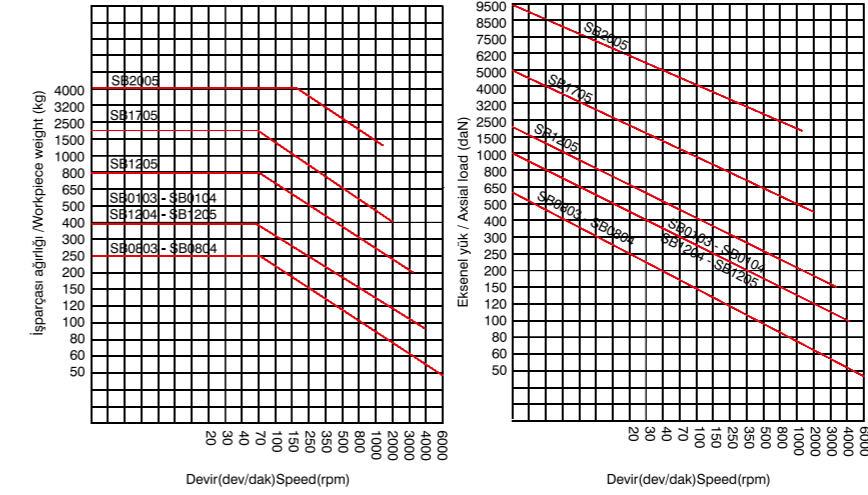
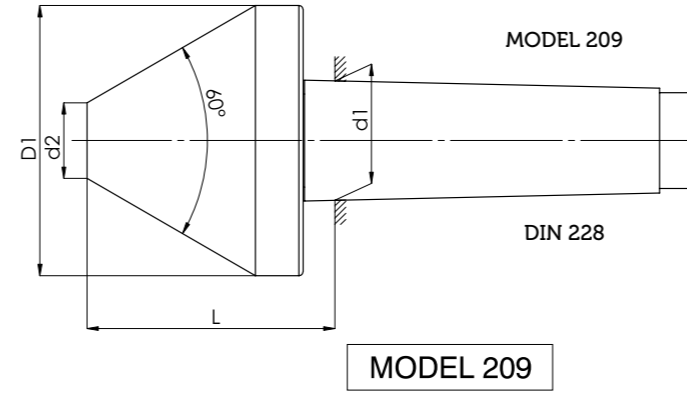


Örnek: 250 Dev/Dak ile dönen MK5 puntanın taşıya bileceği yük değeri
Radyal yük: 1700 kg
Eksenel yük: 1200 daN

Example: load value that rotary MK5 center cold carry with 250 revolution /min
Radial load: 1700 Kg
Axial load: 1200 daN

Sipariş Kodu Order Code	Mors Konik MK	Ölçüler / Dimensions					Uç Salgısı Center Runout	Ağırlık Weight (Kg.)
		D1	A	d2	L	d1		
B70	3	80	60°	26	70	23,325	0.005	2
B80	4	80	60°	26	71	31,267	0.005	2,5
B90	3	100	60°	28	84	23,325	0.005	3,5
B100	4	100	60°	28	86	31,267	0.005	4
B110	4	120	60°	38	89	31,267	0.005	5
B120	5	120	60°	38	97	44,399	0.005	6
B130	4	140	60°	45	104	31,267	0,005	7,5
B140	5	140	60°	45	108	44,399	0,005	8,5
B150	5	170	70°	58	121	44,399	0,005	13,5
B160	5	200	70°	65	134	44,399	0,01	18
B170	6	200	70°	65	126	63,348	0,01	19,5
B175	5	255	70°	150	114	44,399	0,01	34
B180	6	255	70°	150	115	63,348	0,01	35
B185	5	355	70°	150	1.395	44,399	0,01	71
B195	6	355	70°	150	168	63,348	0,01	72
B200	5	400	45°	200	145	44,399	0,01	90
B205	6	400	45°	200	140	63,348	0,01	92

Hassas Somunlu Döner Boru Puntası Precision Nut Pipe Live Center



Örnek: 250 Dev/Dak ile dönen MK5 puntanın taşıya bileceği yük değeri
Radyal yük: 1700 kg
Eksenel yük: 1200 daN

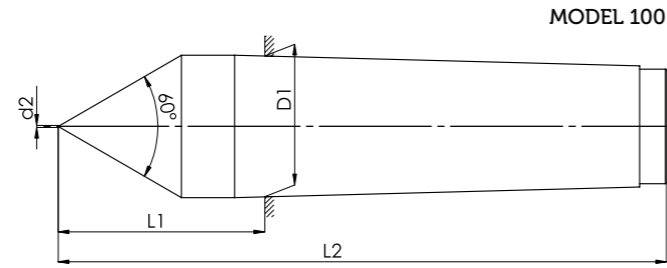
Example: load value that rotary MK5 center cold carry with 250 revolution /min
Radial load: 1700 Kg
Axial load: 1200 daN

Sipariş Kodu Order Code	Mors Konik MK	Ölçüler / Dimensions					Uç Salgısı Center Runout	Ağırlık Weight (Kg.)
		D1	A	d2	L	d1		
SB0803	3	80	60°	26	88	23,325	0.005	2,5
SB0804	4	80	60°	26	88	31,267	0.005	2,5
SB0103	3	100	60°	28	102	23,325	0.005	3,5
SB0104	4	100	60°	28	102	31,267	0.005	4
SB1204	4	120	60°	38	108	31,267	0.005	5,5
SB1205	5	120	60°	38	104	44,399	0.005	6,5
SB1404	4	140	60°	45	116	31,267	0,005	8
SB1405	5	140	60°	45	116	44,399	0,005	8
SB1705	5	170	70°	58	126	44,399	0,01	14
SB2005	5	200	70°	65	135	44,399	0,01	18,5

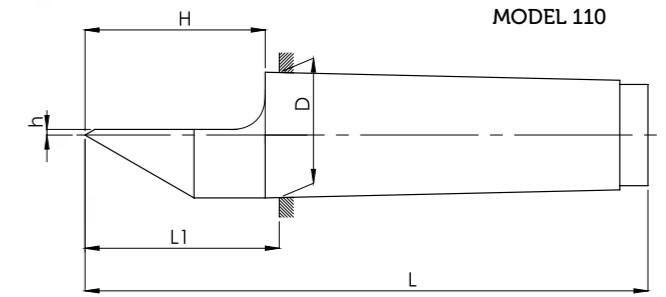


Hassas Normal Sabit Punta Precision Dead Center

Hassas Normal Sabit Punta Precision Dead Center



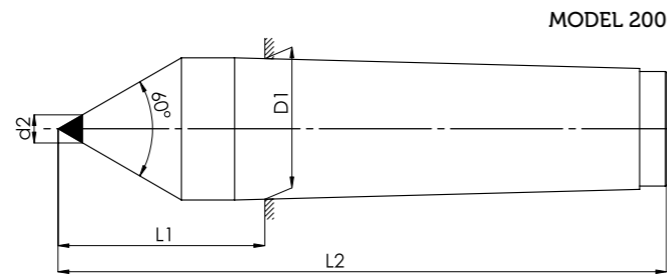
MODEL 100



MODEL 110

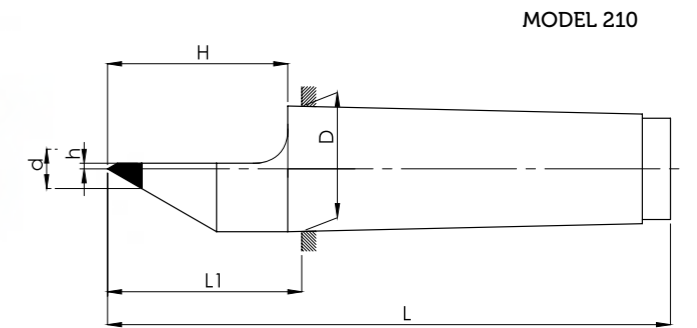
Sert Metal Uçlu Sabit Punta Hard Metal Type Dead Center

Sert Metal Uçlu Sabit Punta Hard Metal Type Dead Center



MODEL 200

DIN 806



MODEL 210

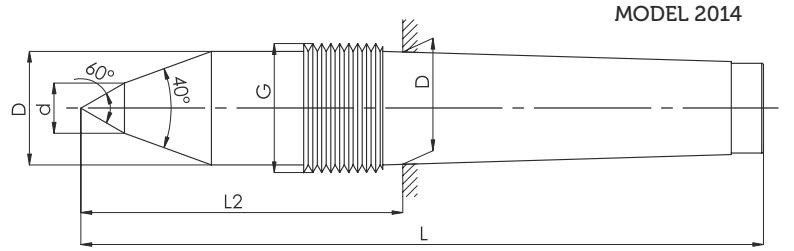
DIN 806

MODEL		100					200			
Mors Koniği / Morse conic	MK	2	3	4	5	6	2	3	4	5
Ölçüler mm Dimensions mm	D1	18	24,10	31,60	44,70	63,348	18	24,10	31,60	44,70
	d2	008	008	1	150	2	7	11	14	18
	L1	36	44	57	70	88	36	44	57	70
	L2	100	125	160	200	270	100	125	160	200
Sipariş Kodu / Order Code	kg.	SP 100	SP 110	SP 120	SP 130	SP 138	ES 200	ES 210	ES 220	ES 230
Ağırlık / Weight	kg.	0,3	0,5	1	2	5,5	0,3	0,5	1	2

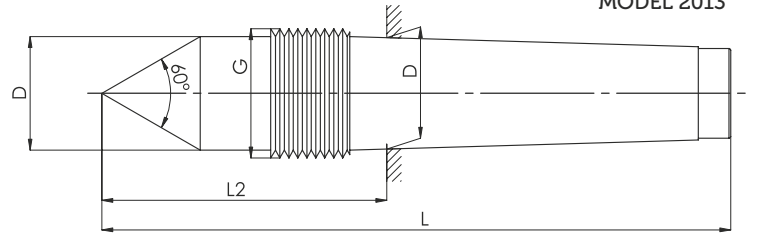
Model	Teknik Ölçüler/Dimensions						Ağırlık Weight (Kg.)
	110			210			
	Sipariş Kodu / Order Code	SPD100	SPD110	SPD120	ESD100	ESD110	
Mors Konik /Morse Taper	2	3	4	2	3	4	
L	110	150	180	110	150	180	0,2
L1	41	64	71	41	64	71	0,4
D	18	24,1	31,6	18	24,1	31,6	0,8
d	-	-	-	7	11	14	0,2
H	40	60	70	40	60	70	0,4
h	2	3	3	2	3	3	0,8

Hassas Somunlu Sabit Punta

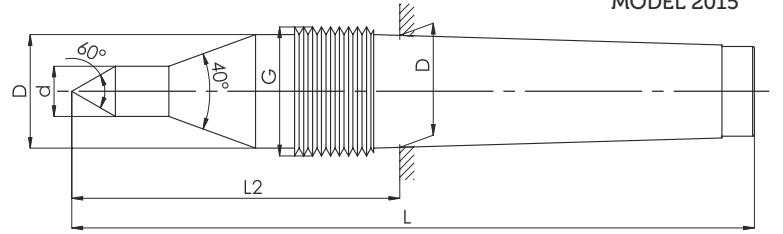
Dead Center With Nut



MODEL 2014



MODEL 2013

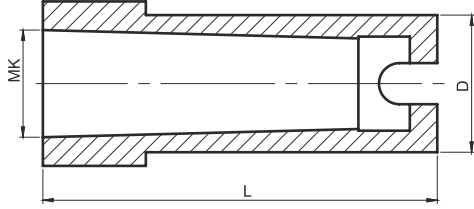


MODEL 2015

MODEL		2013			2014			2015		
Mors Koniği / Morse conic	MK	3	4	5	3	4	5	3	4	5
Ölçüler mm Dimensions mm	D		31,60	45	24,10	31,60	45	24,10	31,60	45
	d				8	14	16	8	14	16
	L1							17	25	25
	L2		71	95	56	71	95	68	86	106
	L		175	217	149	175	225	150	190	236
	G		M36x1.5	M48x1.5	M27x1.5	M36x1.5	M48x1.5	M27x1.5	M36x1.5	M48x1.5
Sipariş Kodu / Order Code	kg.	SP 136	SP 137	SP 150	SP 140	SP 141	SP 155	SP 144	SP 145	SP 160
Ağırlık / Weight	kg.	0,5	1,5	3	0,5	1,5	3	0,5	1,5	3

CNC Torna Mors Adaptörü

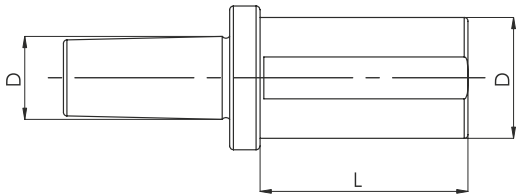
CNC Lathe Morse Adapter



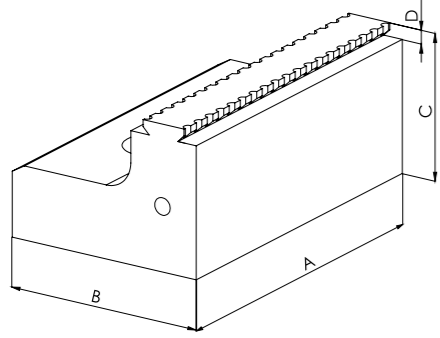
Sipariş Kodu Order Code	Ölçüler / Dimensions			Ağırlık Order Weight (Kg.)
	D	MK	L	
CM321	32	1	85	0,5
CM322	32	2	85	0,4
CM323	32	3	85	0,3
CM401	40	1	90	0,8
CM402	40	2	90	0,7
CM403	40	3	90	0,6
CM404	40	4	115	0,7

CNC Torna Mandren Tutucusu

CNC Lathe Mandren Holder

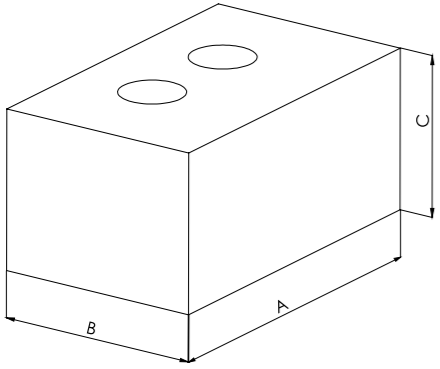


Sipariş Kodu Order Code	Ölçüler / Dimensions			Ağırlık Order Weight (Kg.)
	D	d	L	
CM1625	25	16	50	0,3
CM1825	25	18	50	0,3
CM1832	32	18	55	0,5
CM2232	32	22	55	0,6
CM1840	40	18	60	0,9
CM2240	40	22	60	0,9
CM2440	40	24	60	0,9



Sert Çene / Hard Jaws

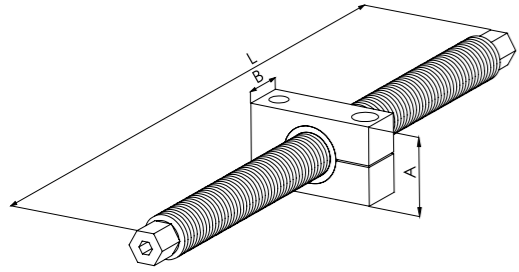
Teknik Ölçüler / Technical Dimensions			
Sipariş Kodu / Order Code	75051	10051	12551
A	75	100	125
B	45	55	60
C	32	35	40
D	3	3	3



Yumuşak Çene / Soft Jaws

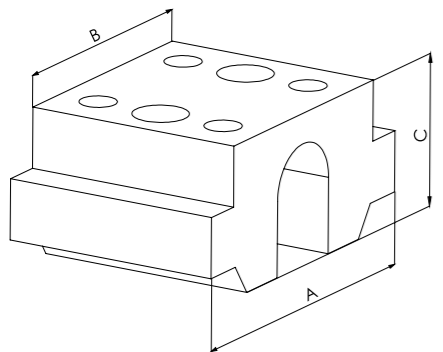
Teknik Ölçüler / Technical Dimensions			
Sipariş Kodu / Order Code	75052	10052	12552
A	75	100	125
B	60	70	80
C	32	35	40

Vidalı Mil / Screw

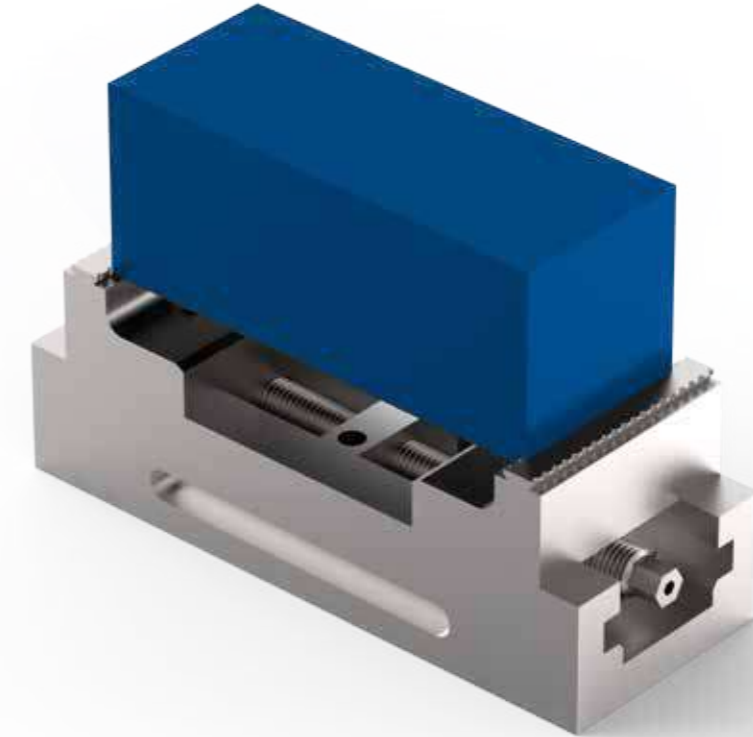
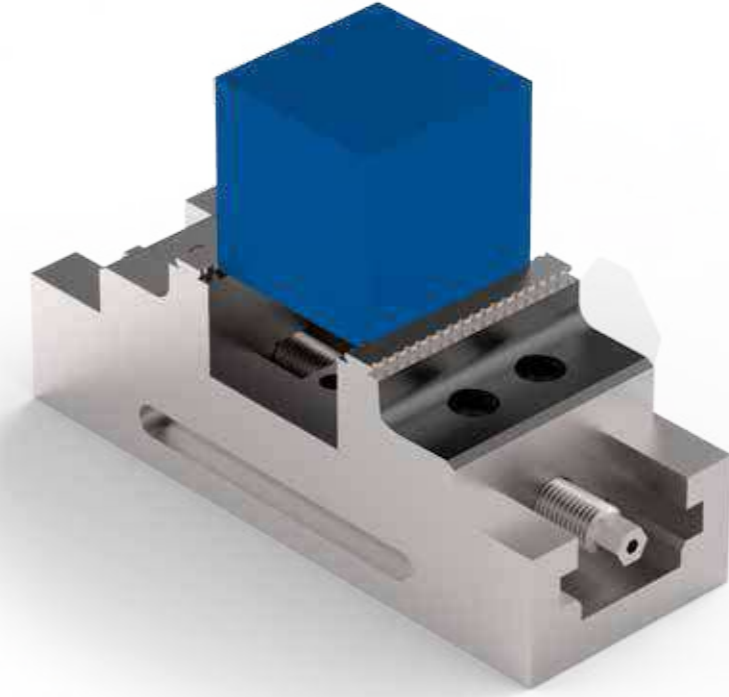


Teknik Ölçüler / Technical Dimensions								
Sipariş Kodu / Order Code	75185	75235	75285	100200	100350	125250	125300	125350
L	182	235	285	200	350	250	300	350
A	25	25	25	345	345	39	39	39
B	14	14	14	18	18	19	19	19

Yedek Çene / Spare Jaws

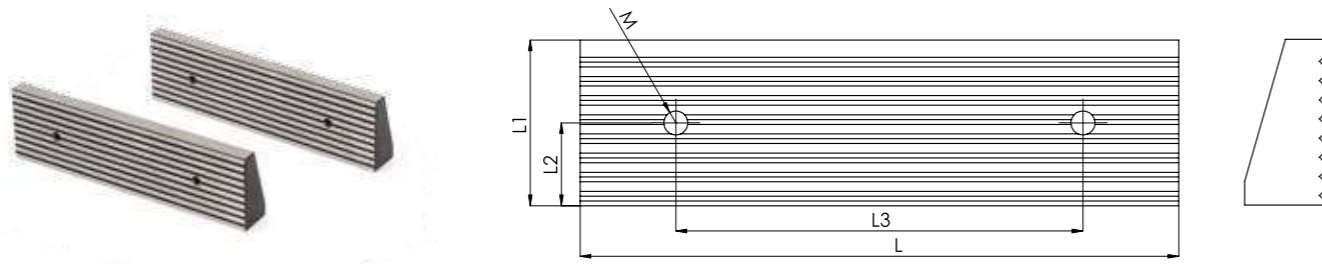


Teknik Ölçüler / Technical Dimensions						
Sipariş Kodu / Order Code	7556R	7556L	10056R	10056L	12556R	12556L
A	54	54	72	72	85	85
B	41	41	55	55	67	67
C	25	25	33,5	33,5	37	37
Diş Yönü	Sağ	Sol	Sağ	Sol	Sağ	Sol
Serration Direction	Right	Left	Right	Left	Right	Left



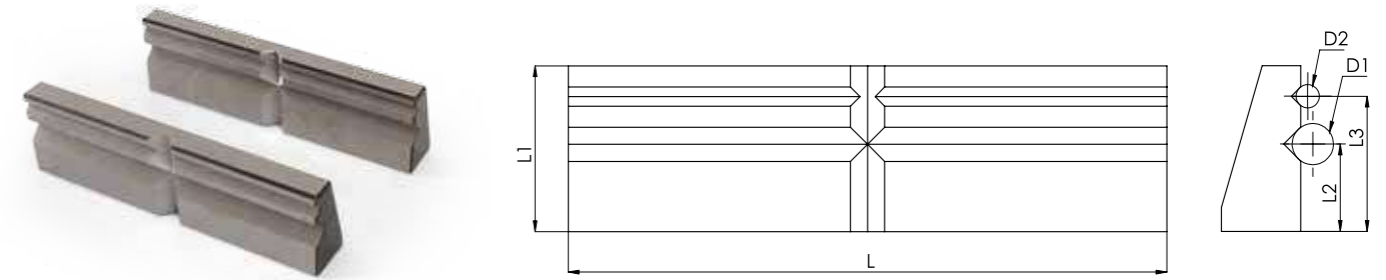
Hassas TezgaH Menge Yedek Parçaları Precision Machinery Vice Spare Parts

Hassas TezgaH Menge Yedek Parçaları Precision Machinery Vice Spare Parts



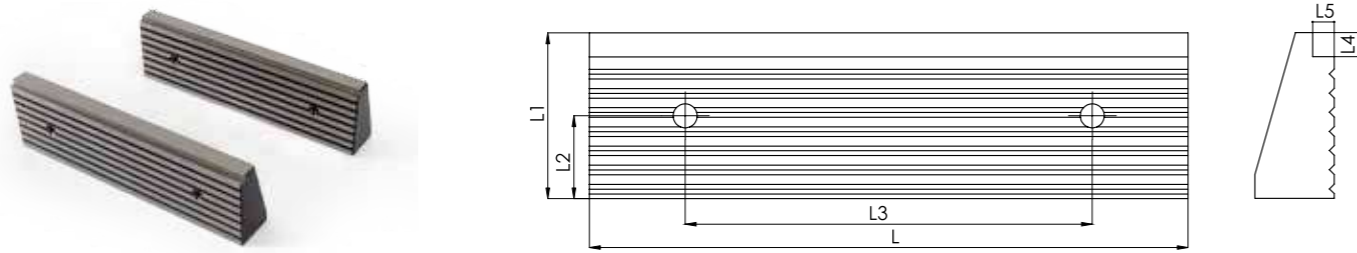
Hassas TezgaH Mengenesi Sert Çene TİP 1500 / Precision Machinery Vices Hard Jaws TYPE 1500

Sipariş Kodu / Order Code	Ölçüler / Dimensions					Ağırlık Weight (Kg.)
	L	L1	L2	L3	M	
CT0126	125	34,5	17	85	M5	1,5
CT0151	150	44	22	95	M5	2
CT0176	175	50	25	105	M6	3
CT0201	200	53	26	135	M6	3,5



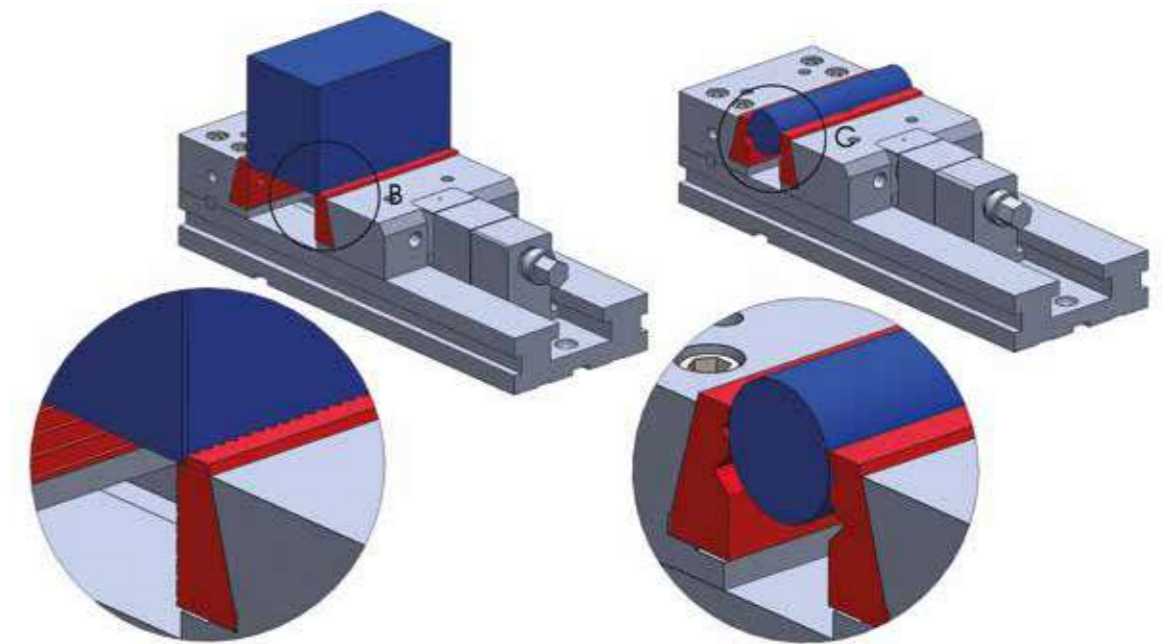
Hassas TezgaH Mengenesi Sert Çene TİP 1750 / Precision Machinery Vices Hard Jaws TYPE 1750

Sipariş Kodu / Order Code	Ölçüler / Dimensions						Ağırlık Weight (Kg.)
	L	L1	L2	L3	D1	D2	
CT0131	125	34,5	18	28	7-36	4-50	1,5
CT0156	150	44	24	37	11-48	6-65	2
CT0181	175	50	28	42	8-56	7-75	2,5
CT0206	200	53	29	44	10-60	8-80	3,5



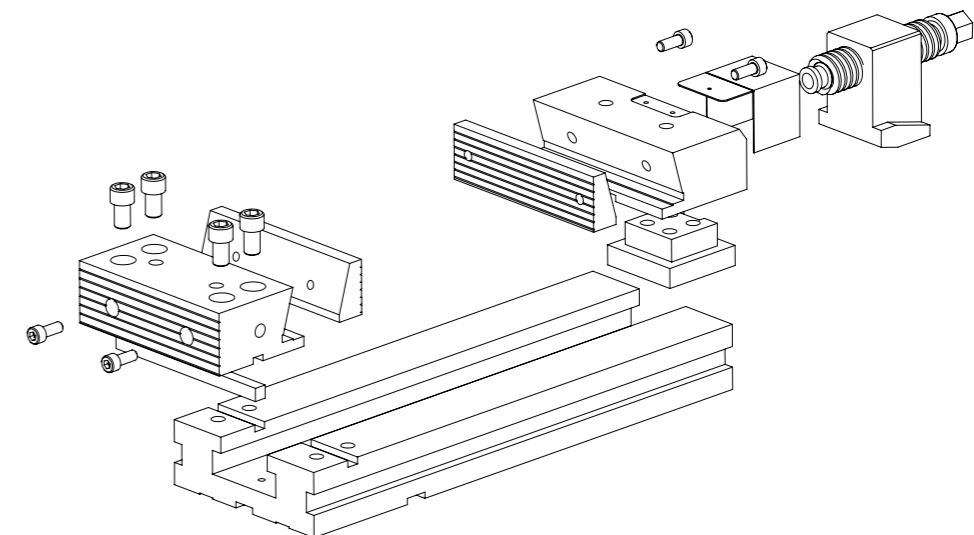
Hassas TezgaH Mengenesi Sert Çene TİP 1850 / Precision Machinery Vices Hard Jaws TYPE 1850

Sipariş Kodu / Order Code	Ölçüler / Dimensions							Ağırlık Weight (Kg.)
	L	L1	L2	L3	L4	L5	M	
CT0132	125	34,5	17	85	3	3	M5	1,5
CT0157	150	44	22	95	3	3	M5	2
CT0182	175	50	25	105	3	3	M6	3
CT0207	200	53	26	135	3	3	M6	3,5



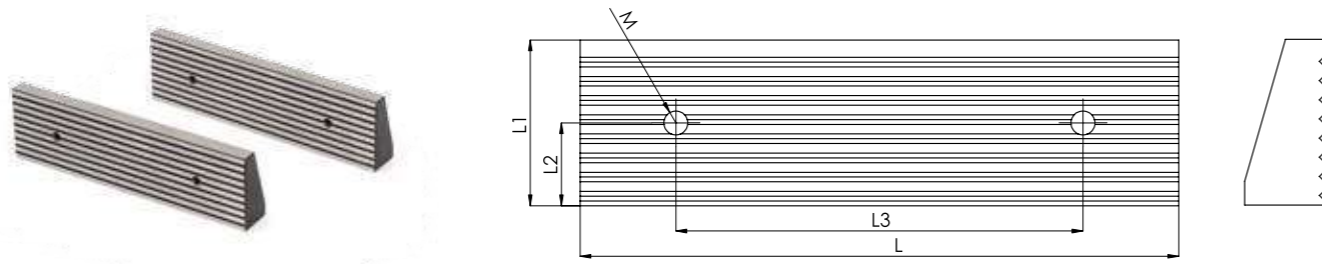
Hassas TezgaH Mengenesi Sert Çene TİP 1250 / Precision Machinery Vices Hard Jaws TYPE 1250

Sipariş Kodu / Order Code	Ölçüler / Dimensions							Ağırlık Weight (Kg.)
	L	L1	L2	L3	L4	L5	M	
CT0130	125	34,5	17	85	3	3	M5	1,5
CT0155	150	44	22	95	3	3	M5	2
CT0180	175	50	25	105	3	3	M6	2,5
CT0205	200	53	26	135	3	3	M6	3,5



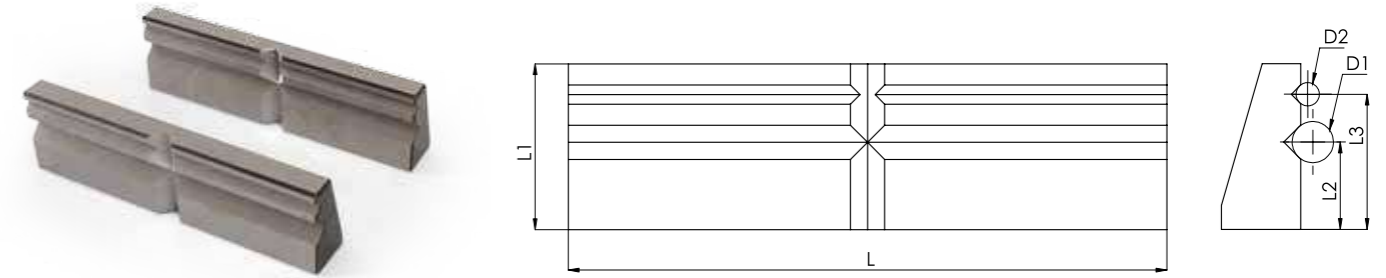
Hassas TezgaH Menge Yedek Parçaları Precision Machinery Vice Spare Parts

Hassas TezgaH Menge Yedek Parçaları Precision Machinery Vice Spare Parts



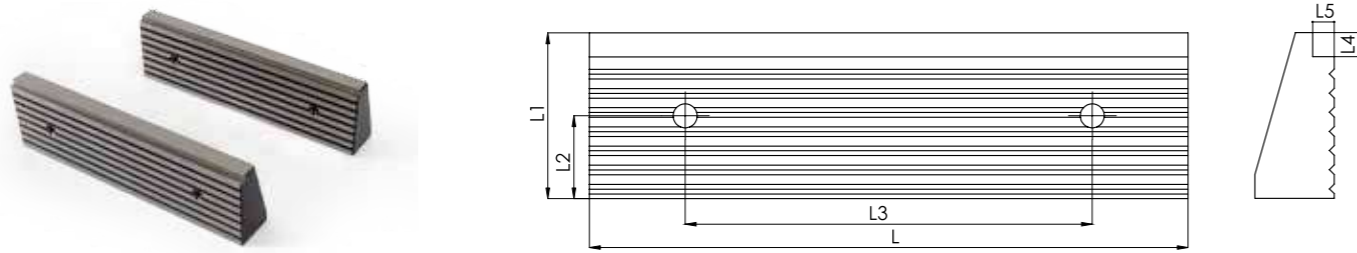
Hassas TezgaH Mengenesi Sert Çene TİP 1500 / Precision Machinery Vices Hard Jaws TYPE 1500

Sipariş Kodu / Order Code	Ölçüler / Dimensions					Ağırlık Weight (Kg.)
	L	L1	L2	L3	M	
CT0126	125	34,5	17	85	M5	1,5
CT0151	150	44	22	95	M5	2
CT0176	175	50	25	105	M6	3
CT0201	200	53	26	135	M6	3,5



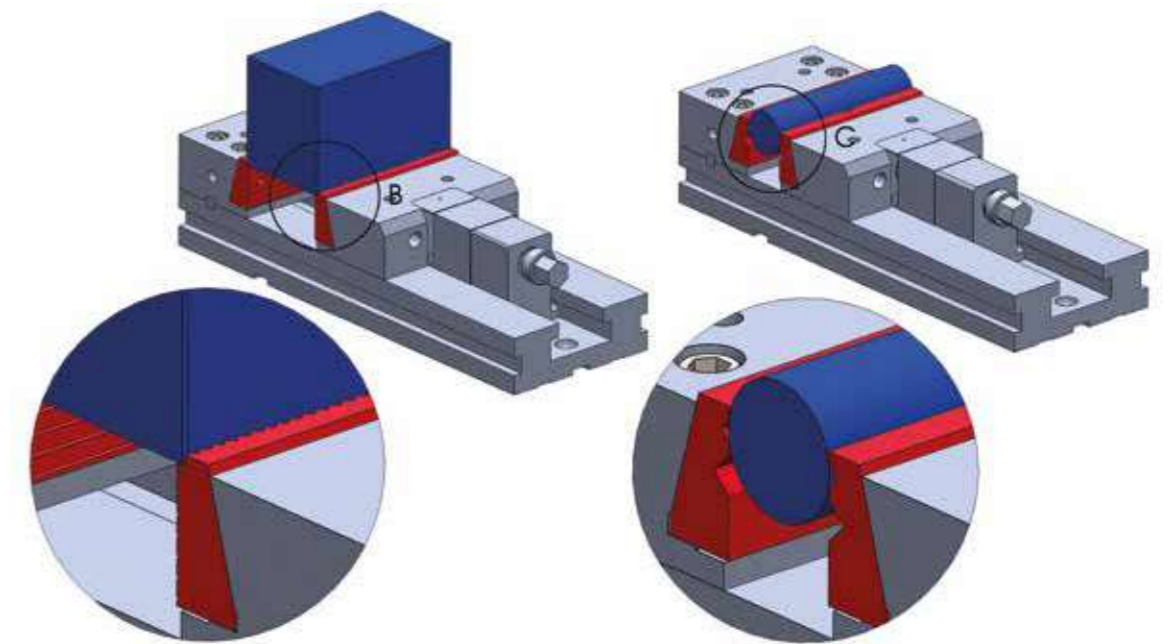
Hassas TezgaH Mengenesi Sert Çene TİP 1750 / Precision Machinery Vices Hard Jaws TYPE 1750

Sipariş Kodu / Order Code	Ölçüler / Dimensions						Ağırlık Weight (Kg.)
	L	L1	L2	L3	D1	D2	
CT0131	125	34,5	18	28	7-36	4-50	1,5
CT0156	150	44	24	37	11-48	6-65	2
CT0181	175	50	28	42	8-56	7-75	2,5
CT0206	200	53	29	44	10-60	8-80	3,5



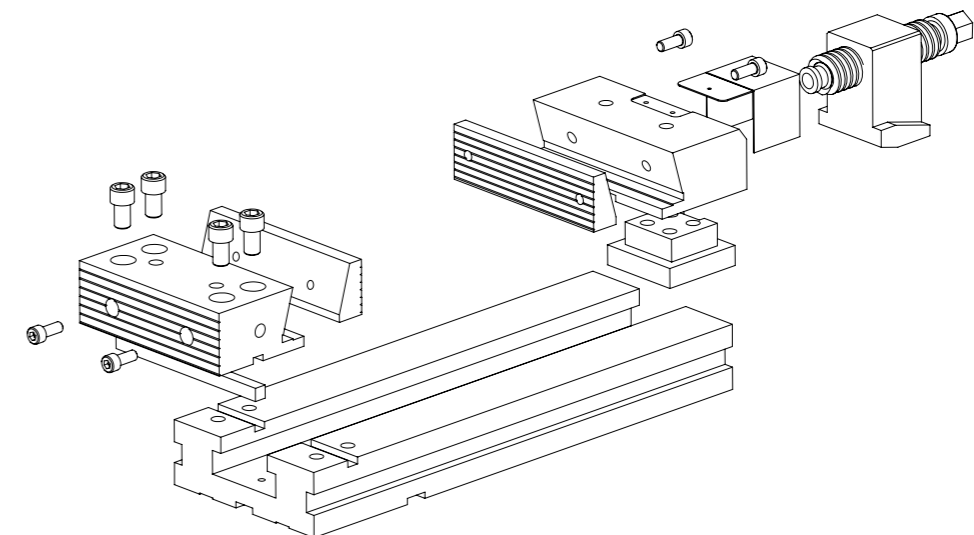
Hassas TezgaH Mengenesi Sert Çene TİP 1850 / Precision Machinery Vices Hard Jaws TYPE 1850

Sipariş Kodu / Order Code	Ölçüler / Dimensions							Ağırlık Weight (Kg.)
	L	L1	L2	L3	L4	L5	M	
CT0132	125	34,5	17	85	3	3	M5	1,5
CT0157	150	44	22	95	3	3	M5	2
CT0182	175	50	25	105	3	3	M6	3
CT0207	200	53	26	135	3	3	M6	3,5



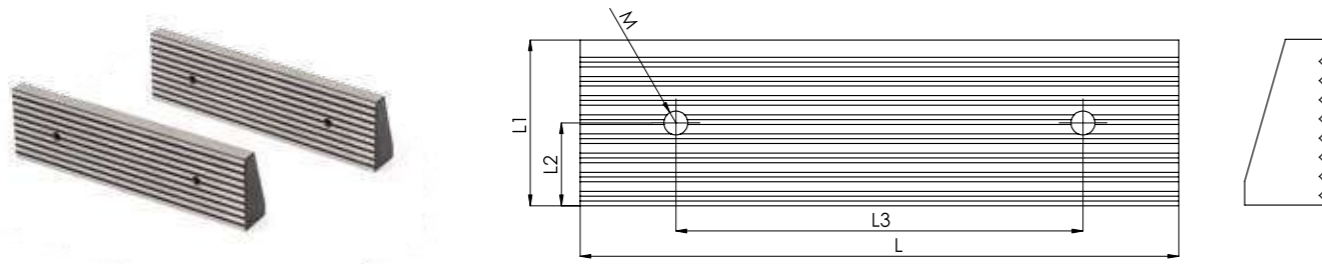
Hassas TezgaH Mengenesi Sert Çene TİP 1250 / Precision Machinery Vices Hard Jaws TYPE 1250

Sipariş Kodu / Order Code	Ölçüler / Dimensions							Ağırlık Weight (Kg.)
	L	L1	L2	L3	L4	L5	M	
CT0130	125	34,5	17	85	3	3	M5	1,5
CT0155	150	44	22	95	3	3	M5	2
CT0180	175	50	25	105	3	3	M6	2,5
CT0205	200	53	26	135	3	3	M6	3,5



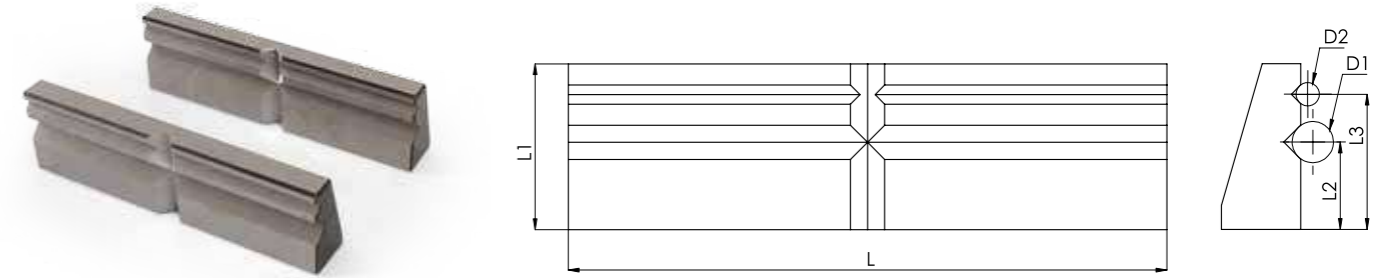
Hassas TezgaH Menge Yedek Parçaları Precision Machinery Vice Spare Parts

Hassas TezgaH Menge Yedek Parçaları Precision Machinery Vice Spare Parts



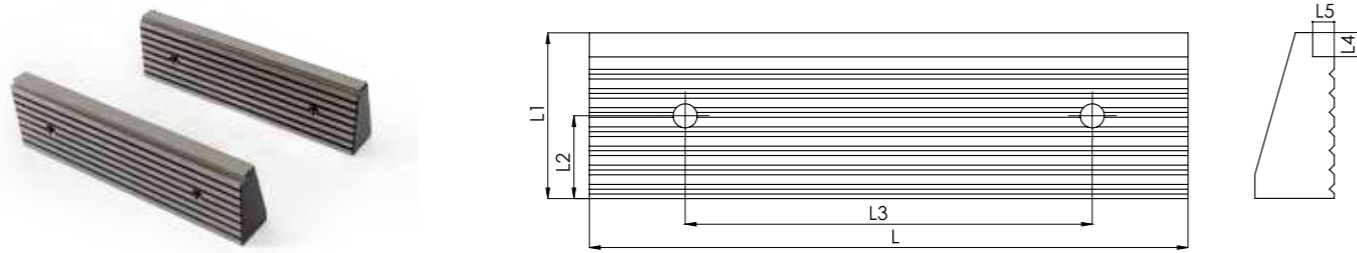
Hassas TezgaH Mengenesi Sert Çene TİP 1500 / Precision Machinery Vices Hard Jaws TYPE 1500

Sipariş Kodu / Order Code	Ölçüler / Dimensions					Ağırlık Weight (Kg.)
	L	L1	L2	L3	M	
CT0126	125	34,5	17	85	M5	1,5
CT0151	150	44	22	95	M5	2
CT0176	175	50	25	105	M6	3
CT0201	200	53	26	135	M6	3,5



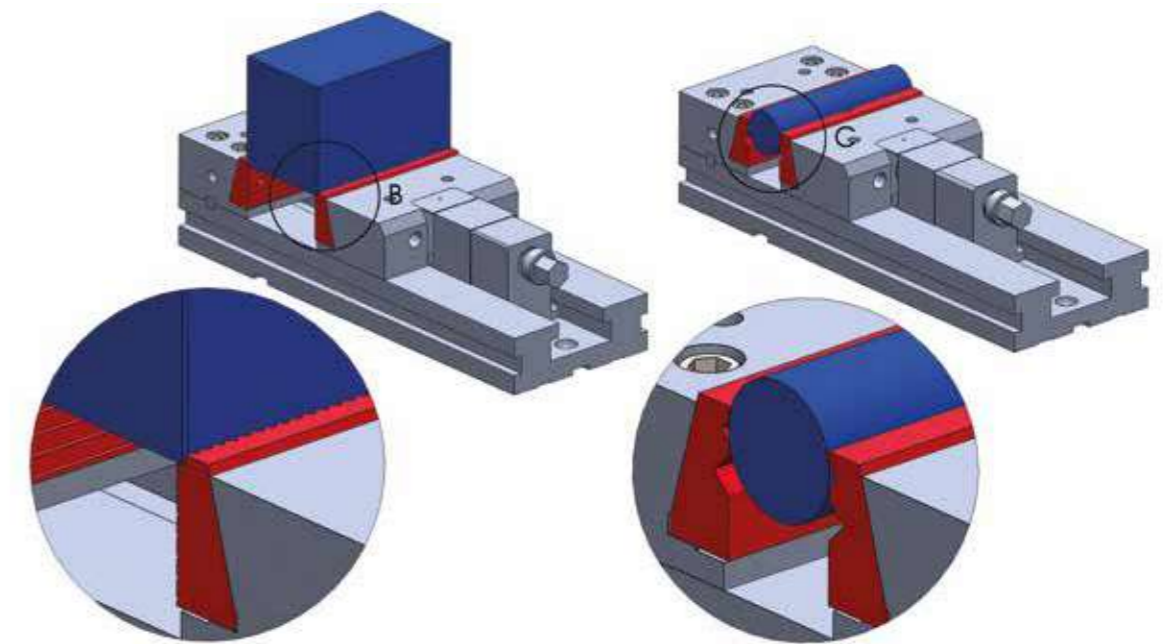
Hassas TezgaH Mengenesi Sert Çene TİP 1750 / Precision Machinery Vices Hard Jaws TYPE 1750

Sipariş Kodu / Order Code	Ölçüler / Dimensions						Ağırlık Weight (Kg.)
	L	L1	L2	L3	D1	D2	
CT0131	125	34,5	18	28	7-36	4-50	1,5
CT0156	150	44	24	37	11-48	6-65	2
CT0181	175	50	28	42	8-56	7-75	2,5
CT0206	200	53	29	44	10-60	8-80	3,5



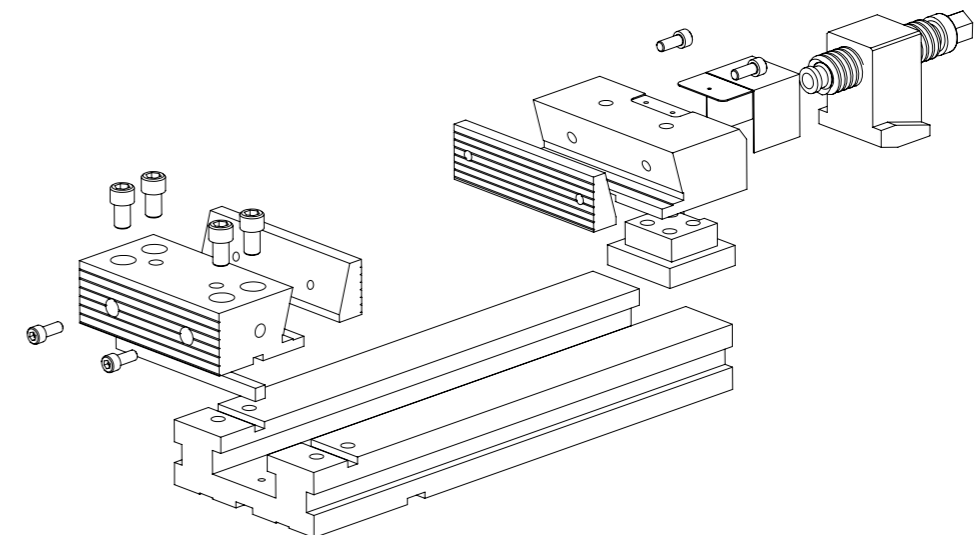
Hassas TezgaH Mengenesi Sert Çene TİP 1850 / Precision Machinery Vices Hard Jaws TYPE 1850

Sipariş Kodu / Order Code	Ölçüler / Dimensions							Ağırlık Weight (Kg.)
	L	L1	L2	L3	L4	L5	M	
CT0132	125	34,5	17	85	3	3	M5	1,5
CT0157	150	44	22	95	3	3	M5	2
CT0182	175	50	25	105	3	3	M6	3
CT0207	200	53	26	135	3	3	M6	3,5



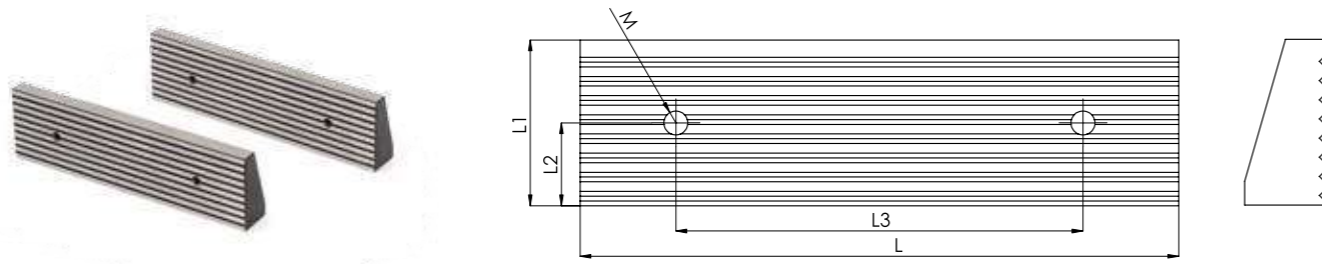
Hassas TezgaH Mengenesi Sert Çene TİP 1250 / Precision Machinery Vices Hard Jaws TYPE 1250

Sipariş Kodu / Order Code	Ölçüler / Dimensions							Ağırlık Weight (Kg.)
	L	L1	L2	L3	L4	L5	M	
CT0130	125	34,5	17	85	3	3	M5	1,5
CT0155	150	44	22	95	3	3	M5	2
CT0180	175	50	25	105	3	3	M6	2,5
CT0205	200	53	26	135	3	3	M6	3,5



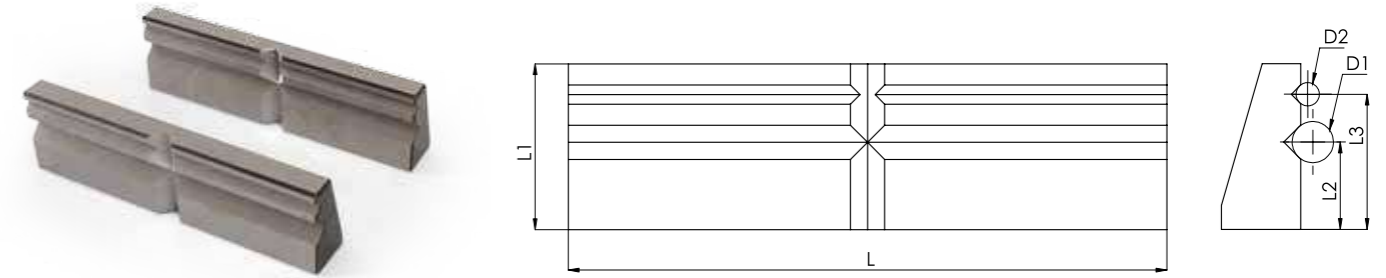
Hassas TezgaH Menge Yedek Parçaları Precision Machinery Vice Spare Parts

Hassas TezgaH Menge Yedek Parçaları Precision Machinery Vice Spare Parts



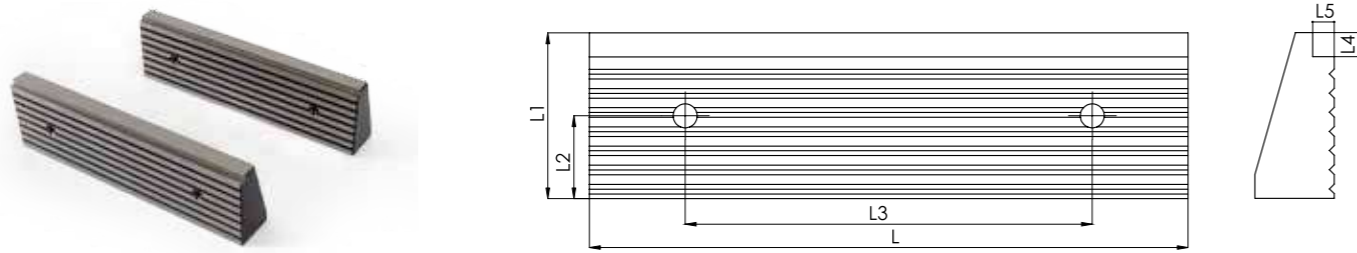
Hassas TezgaH Mengenesi Sert Çene TİP 1500 / Precision Machinery Vices Hard Jaws TYPE 1500

Sipariş Kodu / Order Code	Ölçüler / Dimensions					Ağırlık Weight (Kg.)
	L	L1	L2	L3	M	
CT0126	125	34,5	17	85	M5	1,5
CT0151	150	44	22	95	M5	2
CT0176	175	50	25	105	M6	3
CT0201	200	53	26	135	M6	3,5



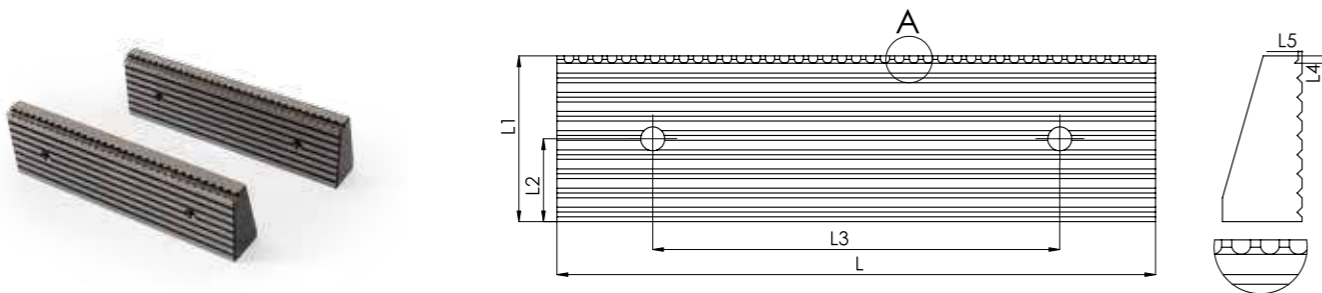
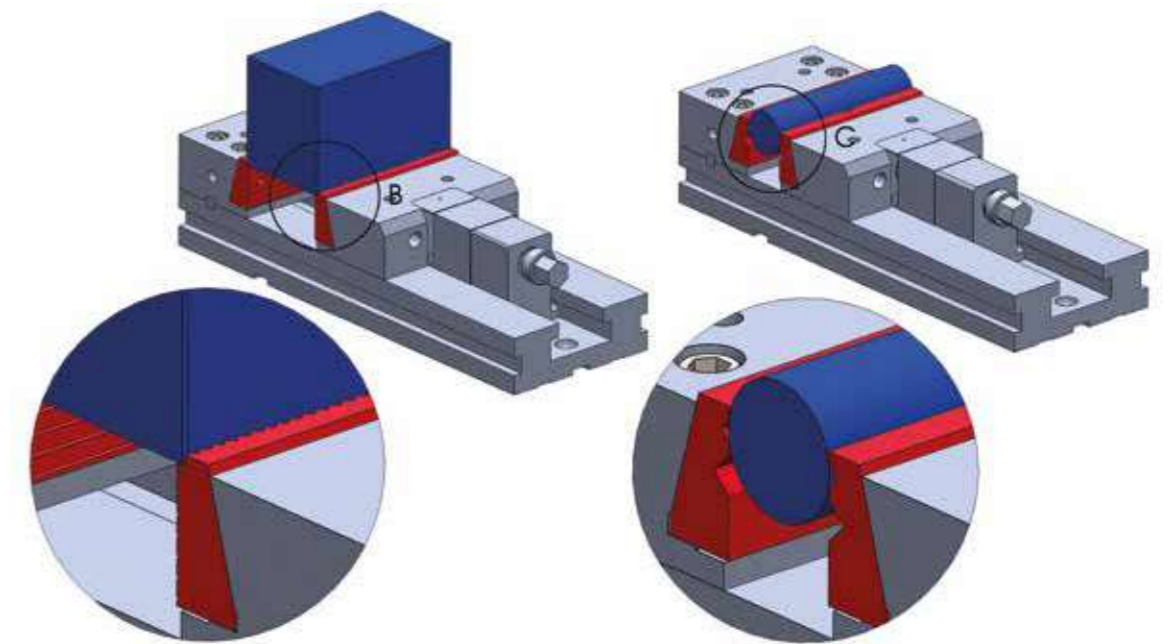
Hassas TezgaH Mengenesi Sert Çene TİP 1750 / Precision Machinery Vices Hard Jaws TYPE 1750

Sipariş Kodu / Order Code	Ölçüler / Dimensions						Ağırlık Weight (Kg.)
	L	L1	L2	L3	D1	D2	
CT0131	125	34,5	18	28	7-36	4-50	1,5
CT0156	150	44	24	37	11-48	6-65	2
CT0181	175	50	28	42	8-56	7-75	2,5
CT0206	200	53	29	44	10-60	8-80	3,5



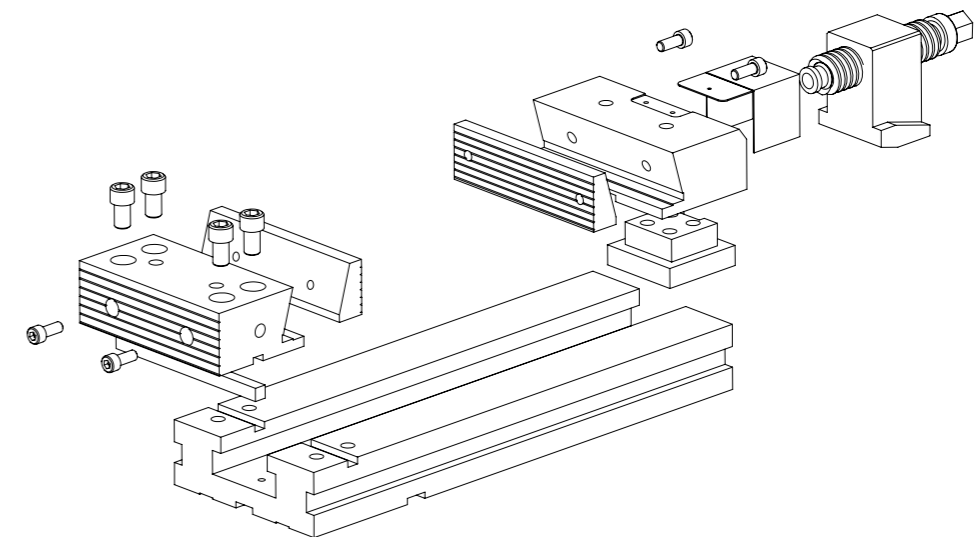
Hassas TezgaH Mengenesi Sert Çene TİP 1850 / Precision Machinery Vices Hard Jaws TYPE 1850

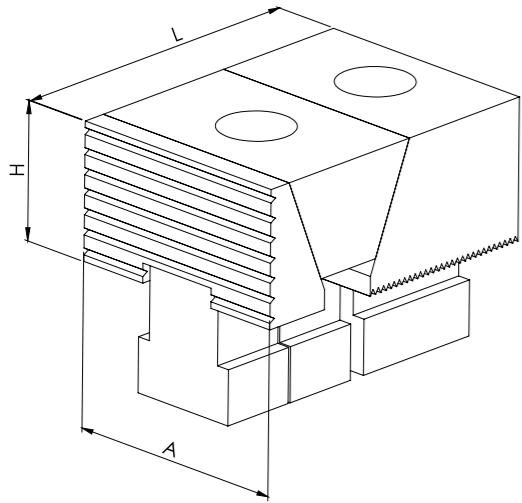
Sipariş Kodu / Order Code	Ölçüler / Dimensions							Ağırlık Weight (Kg.)
	L	L1	L2	L3	L4	L5	M	
CT0132	125	34,5	17	85	3	3	M5	1,5
CT0157	150	44	22	95	3	3	M5	2
CT0182	175	50	25	105	3	3	M6	3
CT0207	200	53	26	135	3	3	M6	3,5



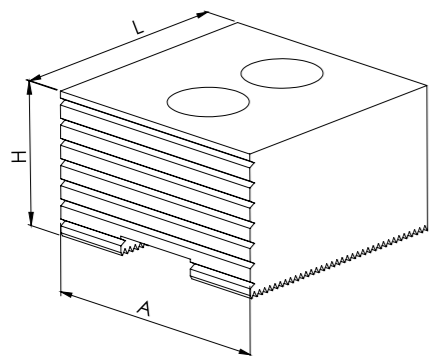
Hassas TezgaH Mengenesi Sert Çene TİP 1250 / Precision Machinery Vices Hard Jaws TYPE 1250

Sipariş Kodu / Order Code	Ölçüler / Dimensions							Ağırlık Weight (Kg.)
	L	L1	L2	L3	L4	L5	M	
CT0130	125	34,5	17	85	3	3	M5	1,5
CT0155	150	44	22	95	3	3	M5	2
CT0180	175	50	25	105	3	3	M6	2,5
CT0205	200	53	26	135	3	3	M6	3,5

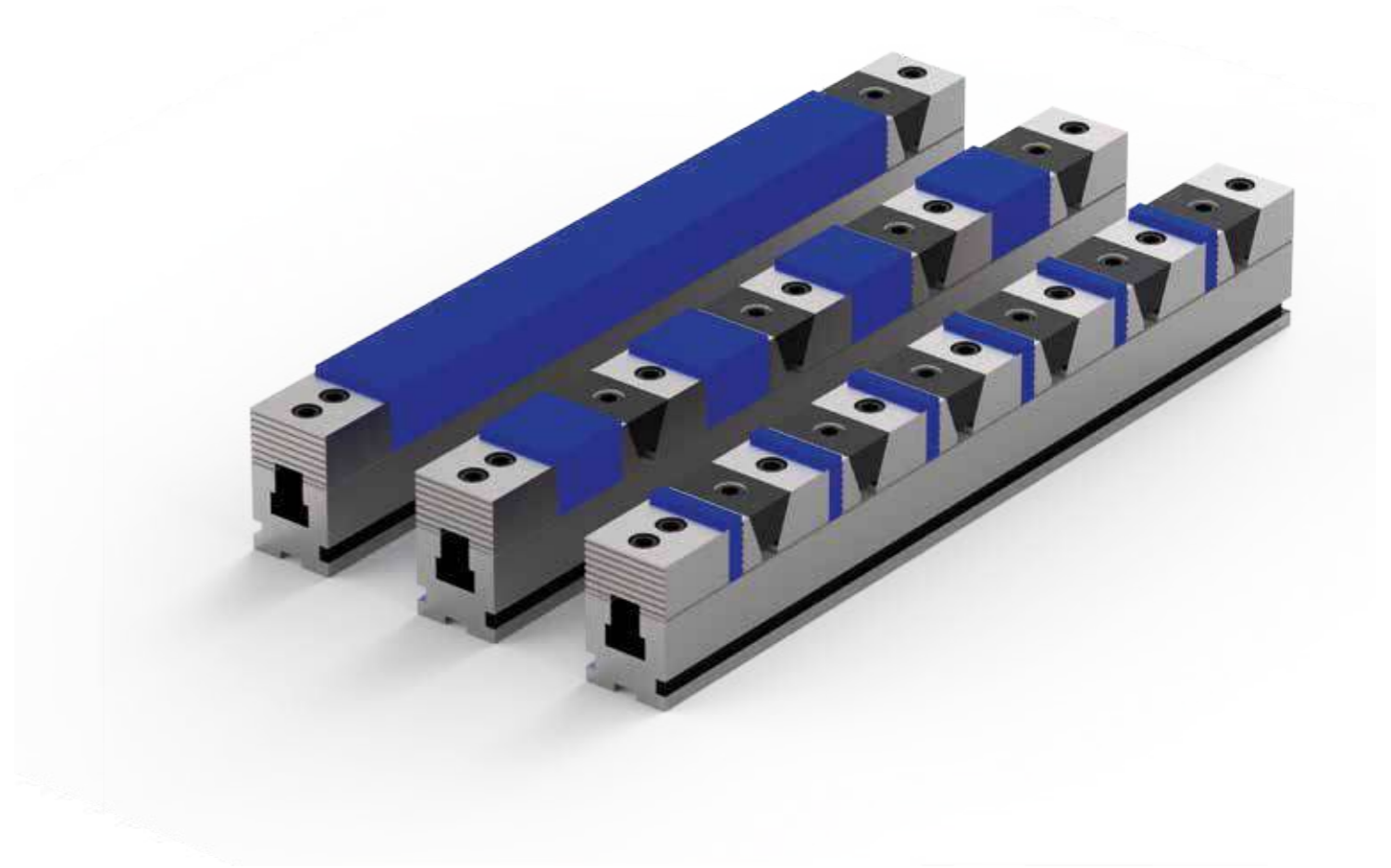




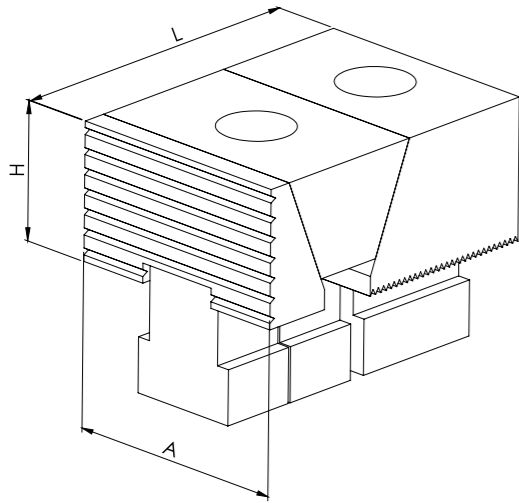
Sipariş Kodu / Order Code	A	H	L
CSY600	60	35	81
CSY700	70	40	83



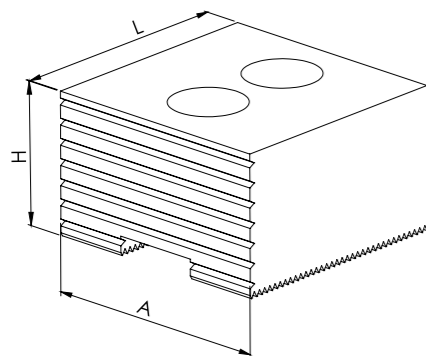
Sipariş Kodu / Order Code	A	H	L
CSY610	60	60	81
CSY710	70	60	83



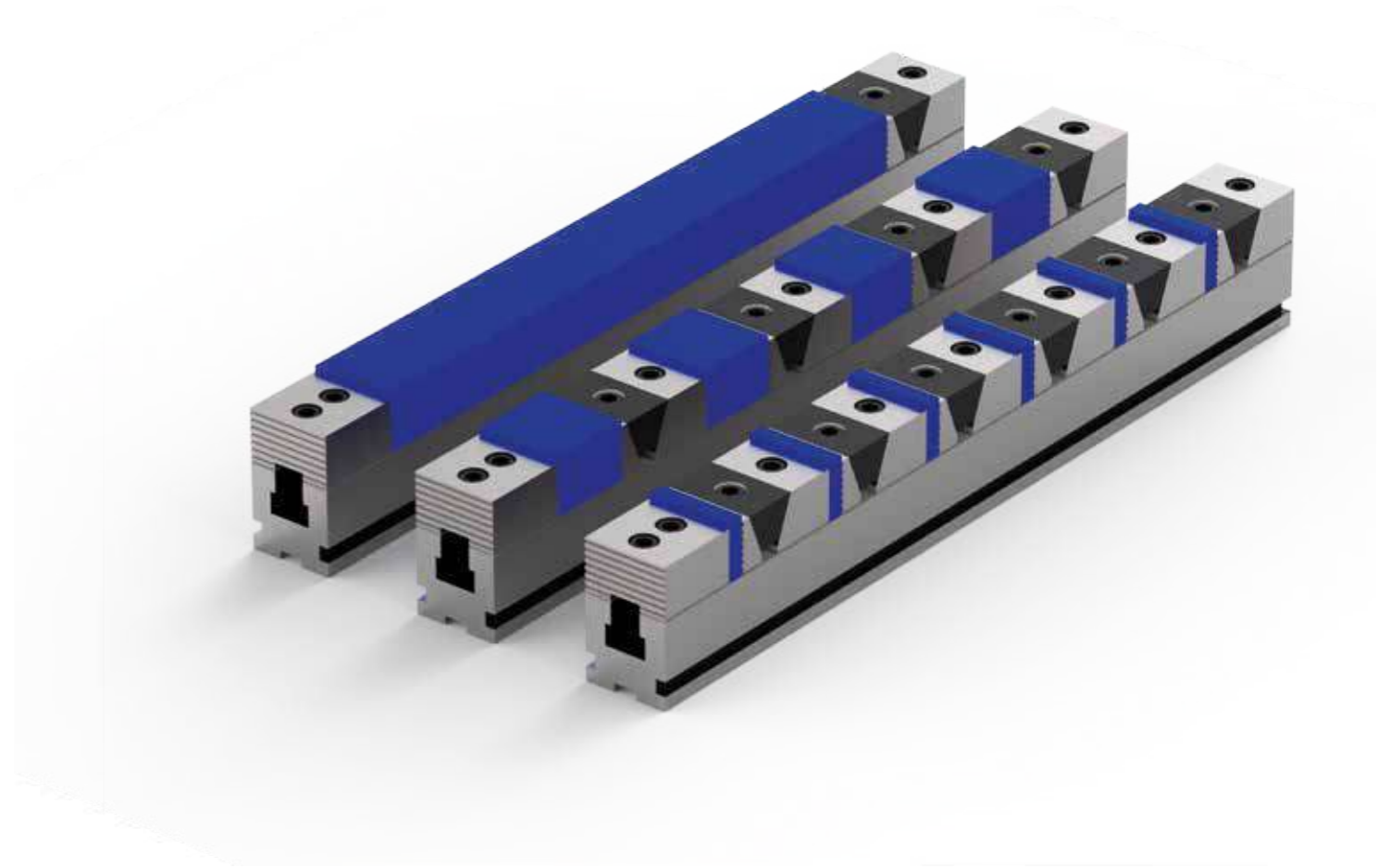
İş parçası Adeti / Worpice Pcs	Ürün Kodu / Product Code			
	CSM60300	CSM60450	CSM70400	CSM70600
1	157mm	307mm	257mm	457mm
2	37mm	112mm	87mm	187mm
3	-	20mm	-	97mm
4	-	-	-	52mm
5	-	-	-	25mm



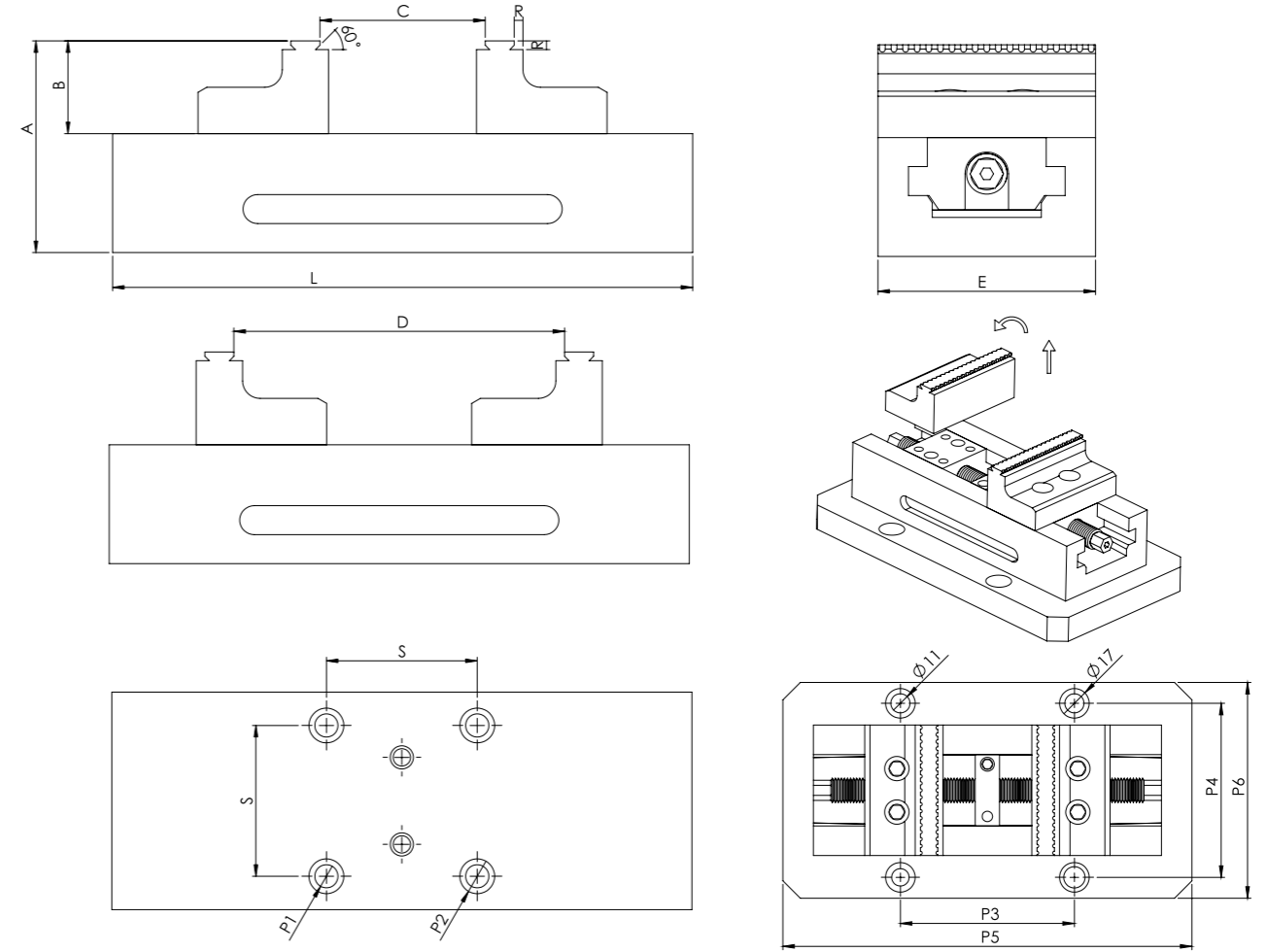
Sipariş Kodu / Order Code	A	H	L
CSY600	60	35	81
CSY700	70	40	83



Sipariş Kodu / Order Code	A	H	L
CSY610	60	60	81
CSY710	70	60	83



İş parçası Adeti / Workpiece Pcs	Ürün Kodu / Product Code			
	CSM60300	CSM60450	CSM70400	CSM70600
1	157mm	307mm	257mm	457mm
2	37mm	112mm	87mm	187mm
3	-	20mm	-	97mm
4	-	-	-	52mm
5	-	-	-	25mm



ÖZELLİKLER

* 5 Eksen makinelerinde kullanılmak için tasarlanmış mengene, hafif yapısı ve ufak boyutları sayesinde makina tablasına çok fazla ağırlık etki etmeden işparçasını işleme imkanı sunmaktadır.

* Mengenenin tüm gövdesi özel alaşımlı çelikten imal edilmiş ve aşınmaya karşı dirençli hale getirilmiştir.

* Mengenenin çalışan tüm yüzeyleri, hassas ve paralel bir şekilde taşlanarak hassasiyet max.seviyeye çıkarılmıştır.

* Kısa kesici takımlar ile işleme yapılabilmesi için, tasarlanan çeneler sayesinde 5 yüzeyde sorunsuz talaş kaldırılabilir.

* İnce ve detaylı bir şekilde açılan çene dişleri sayesinde sıkma esnasında işparçasına batarak, güvenli bir şekilde talaş kaldırmaya olanak sağlar.

* Tersine döndürebilen çeneleri sayesinde, daha büyük ölçüdeki işparçalarını işlemeye olanak tanır.

* Mengenin tabanına açılmış pull-stud kanalları sayesinde pull-stud sıkma sistemlerinde rahatlıkla kullanılabilir.

FEATURES

* Designed for use in 5 axis machines vices, light weight and small dimensions without too much weight on the machine table it offers the possibility to process the workpiece.

* The entire body of the vices is made of special alloy steel. it is resistant to wear and tear.

* All working surfaces of the vice are sensitive and stoned in parallel..

* jaws designed for short cutting tools allow processing from the 5 surfaces of the workpiece.

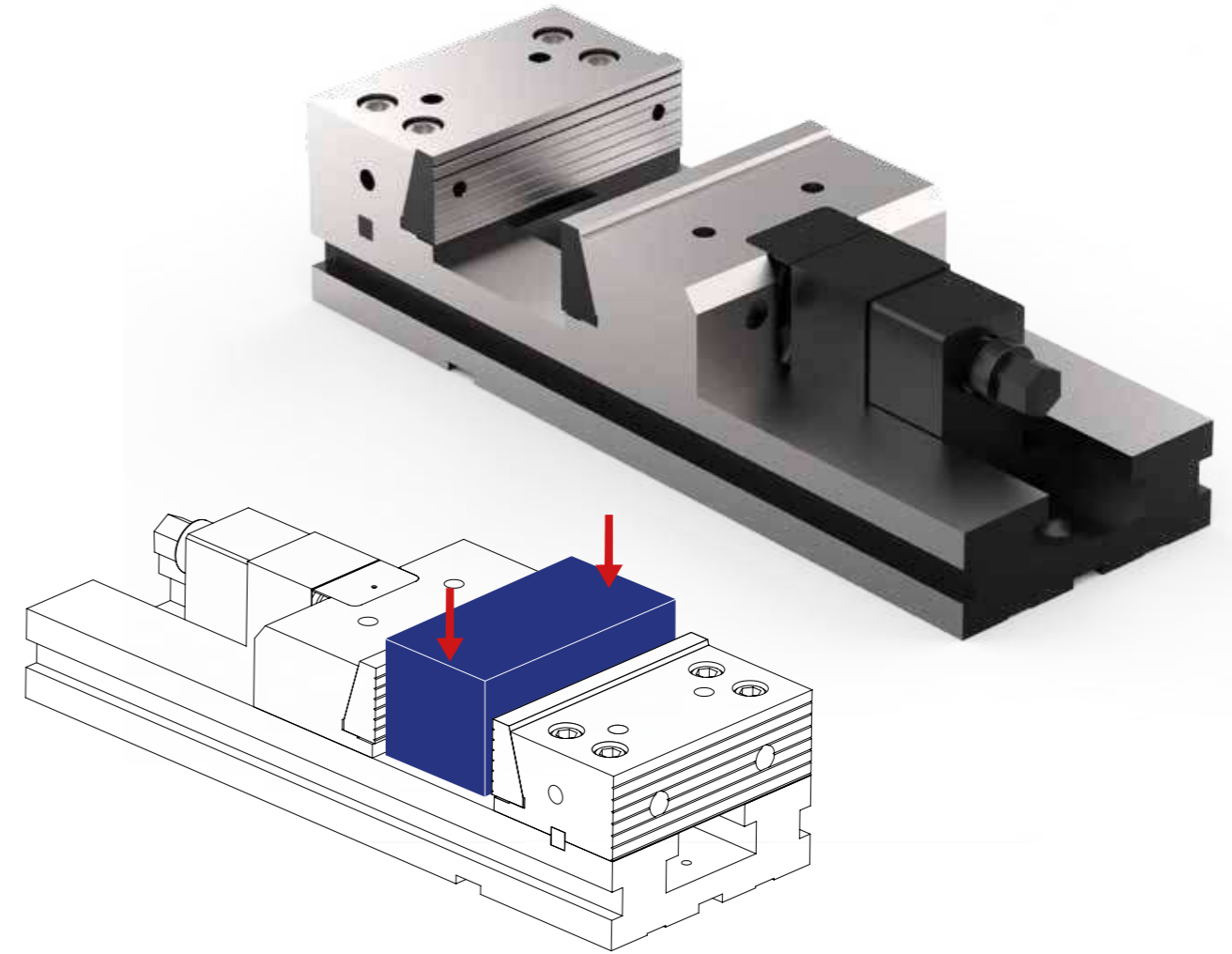
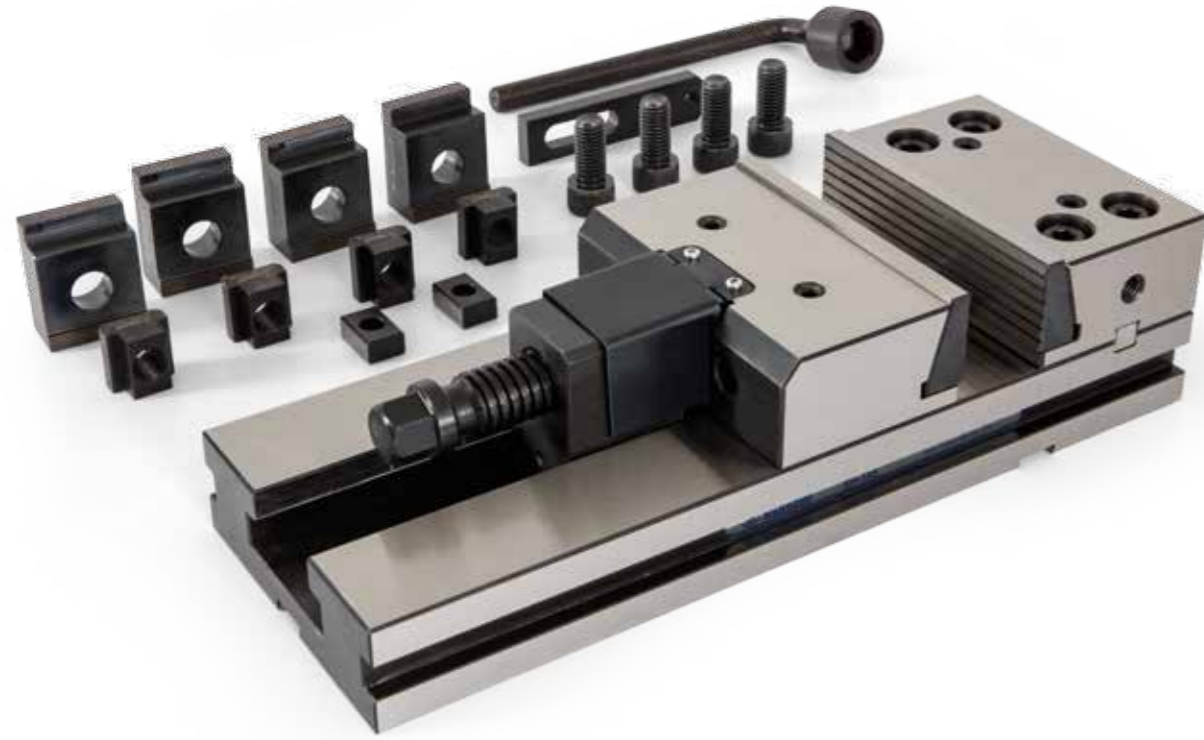
* thanks to the notch in the jaws,it provides a safe holding by sinking into the workpiece during the squeezing.

* Thanks to its reversible jaws, it enables processing of larger workpieces.

* It can be used easily in pull-stud clamping systems thanks to pull-stud channels opened to the base of the Menger.

Teknik Ölçüler / Technical Dimensions

Sipariş Kodu Order Code	CNX75100	CNX75150	CNX75200	CNX100150	CNX100350	CNX125220	CNX125270	CNX125320
L	185	235	285	200	350	250	300	350
A	73	73	73	90	90	100	100	100
B	32	32	32	35	35	40	40	40
C Min-Max	0-100	0-150	0-200	0-100	0-250	0-135	0-185	0-235
D Min-Max	65-150	65-200	65-250	75-150	75-300	95-220	95-270	95-320
E	75	75	75	100	100	125	125	125
R	3	3	3	3	3	3	3	3
S	52	52	52	75	75	100	100	100
P1	M8	M8	M8	M10	M10	M10	M10	M10
P2	12	12	12	16	16	16	16	16
P3	100	100	100	100	100	100	100	100
P4	100	100	100	125	125	150	150	150
P5	180	235	285	200	350	250	300	350
P6	124	124	124	144	144	175	175	175
Ağırlık Weight (kg.)	6,5	9	10	11	19,5	16	20	24

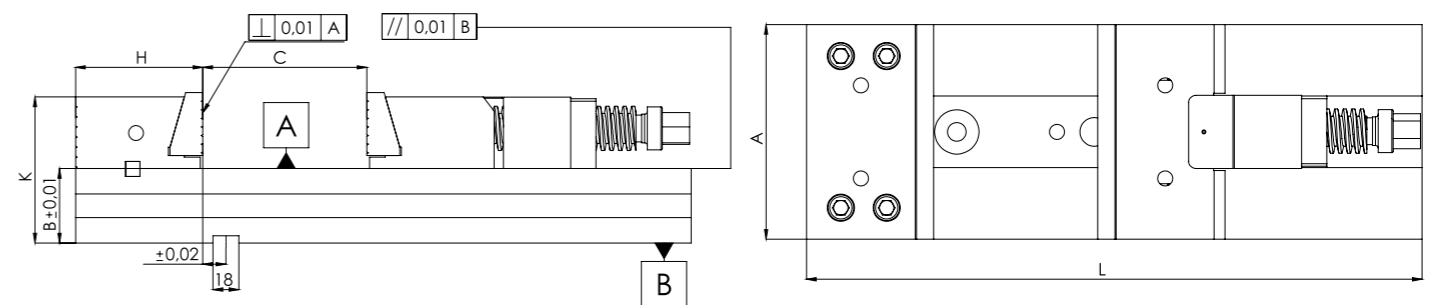


ÖZELLİKLER

- * İşleme merkezlerinde ve Frezelerde Kullanılmak üzere üretilmiş hassas makina mengenesi, iş parçasının güçlü bir şekilde sıkılması sağlar ve sıkılan iş parçasının aşağıya doğru çekilmesini sağlar.
- * Mengenin tüm gövdesi özel alaşımlı çelikten imal edilmiş ve aşınmaya karşı dirençli hale getirilmiştir.
- * Mengenin çalışan tüm yüzeyleri, hassas ve paralel bir şekilde taşlanarak hassasiyet max. seviyeye çıkarılmıştır.
- * Değiştirilebilen sert çeneleri sayesinde Yuvarlak ve kare iş parçalarını dikey ve yatay sıkıştırılmasını sağlar.
- * Standart ölçülerde üretilen mengene tablaları (Aynı seri) makina tablasına çoklu sıralanarak zamandan tasarruf ve uzun boydaki iş parçalarını güvenli bir şekilde sıkma işlemi gerçekleştirir.
- * Mengene Çenelerine Açılmış delikler sayesinde, Özel aparat ve çeneler montaj edilerek farklı şekil ve boyutlardaki iş parçalarının sıkılması sağlar.
- * Mengenin tabanına açılmış kama kanalları ve Montaj civata delikleri sayesinde makina tablasına kolayca montaj yapılabilir.

FEATURES

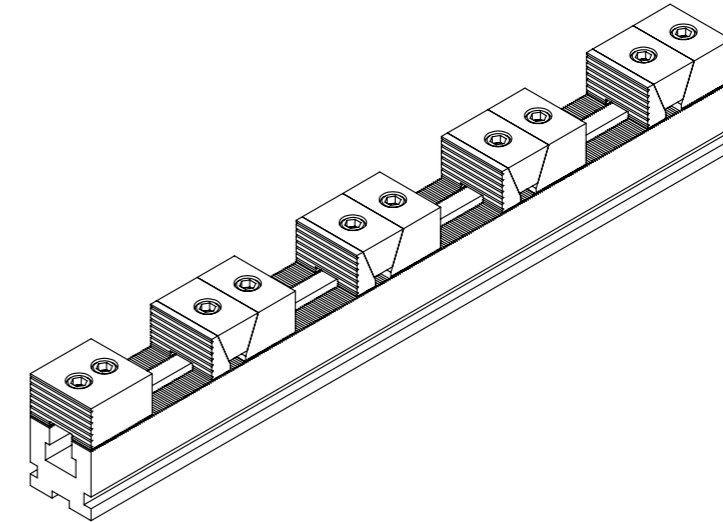
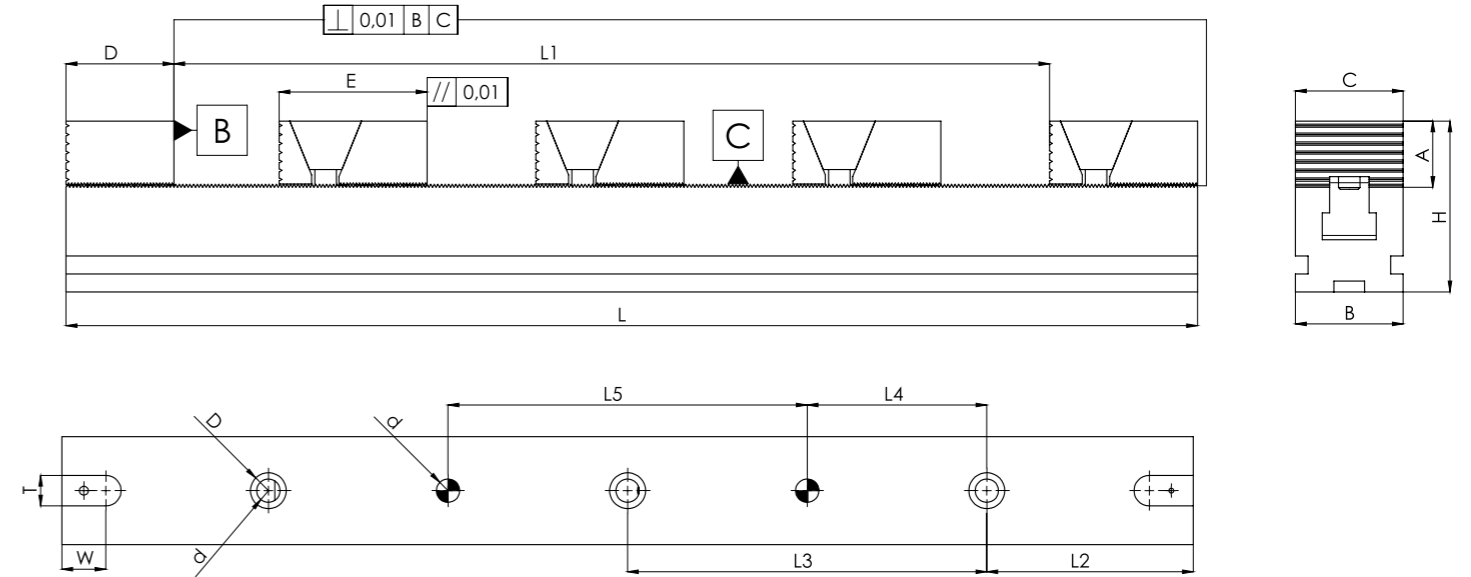
- * To be used in vertical machining machines manufactured precision machine vice, strong workpiece allows to tighten and tighten the workpiece. It has the ability to pull down the workpiece during clamping thanks to its angled jaws.
- * The entire body of the vices is made of special alloy steel. It is resistant to wear and tear.
- * All working surfaces of the vice are sensitive and stoned in parallel.
- * Round and square with replaceable hard jaw Allows the workpieces to be compressed vertically and horizontally.
- * Standard sizes of vice tables allow multiple alignment in the machine table. In this way, it saves time in mass production and it allows to tighten long work pieces safely.
- * Thanks to the drilled holes on the vice jaws, special apparatus can be mounted on the vices.
- * The holes and wedge channel in the body of the vice ensure easy assembly of the vice to the machine table.



Sipariş Kodu Order Code	Ölçüler / Dimensions						Max. Sıkma Kuvveti Max. Gripping Force (kn)	Ağırlık Weight (kg.)
	A	C	H	B	K	L		
CTM12513	125	130	79	40	80	335	32	20
CTM15020	150	200	89	52	102	430	43	35,5
CTM15030	150	300	89	52	102	530	43	40
CTM17530	175	300	97	60	120	560	43	58
CTM20030	200	300	100	65	128	575	45	73
CTM20040	200	400	100	65	128	675	45	81

Çoklu Seri Bağlama Mengene Multiple Serial Vices

Çoklu Seri Bağlama Mengene Multiple Serial Vices



ÖZELLİKLER

- * İşleme merkezlerinde ve Frezelerde Kullanılmak üzere üretilmiş hassas çoklu seri bağlama mengenerler aynı ayna birden çok işparçasının işlenmesini sağlar.
- * Mengenenin tüm gövdesi özel alaşımlı çelikten imal edilmiş ve aşınmaya karşı dirençli hale getirilmiştir.
- * Mengenenin çalışan tüm yüzeyleri, hassas ve paralel bir şekilde taşlanarak hassasiyet max.seviyeye çıkarılmıştır.
- * Mengenenin hareket ettirilebilen sıkma çeneleri işparçası boyutlarına göre artırılabilir Bu sayede işlenecek parça sayısını artırdığı için sök-tak zamanından tasarruf sağlar.
- * Standart ölçülerde üretilen mengene tablaları (Aynı seri) makina tablasına çoklu sıralanarak zamandan tasarruf ve uzun boydaki işparçalarını güvenli bir şekilde sıkma işlemi gerçekleştirir.
- * Mengene Çenelerine Açılmış delikler sayesinde, Özel aparat ve çeneler montaj edilerek farklı şekil ve boyutlardaki iş parçalarının sıkılması sağlar.
- * Mengenin tabanına açılmış kama kanalları ve Montaj civata delikleri sayesinde makina tablasına kolayca montaj yapılabilir

KUTU İÇERİĞİ

- 1 adet Mengene gövdesi
- 1 adet sabit çene
- 3 adet gezer sıkma çenesi
- Montaj Vidaları

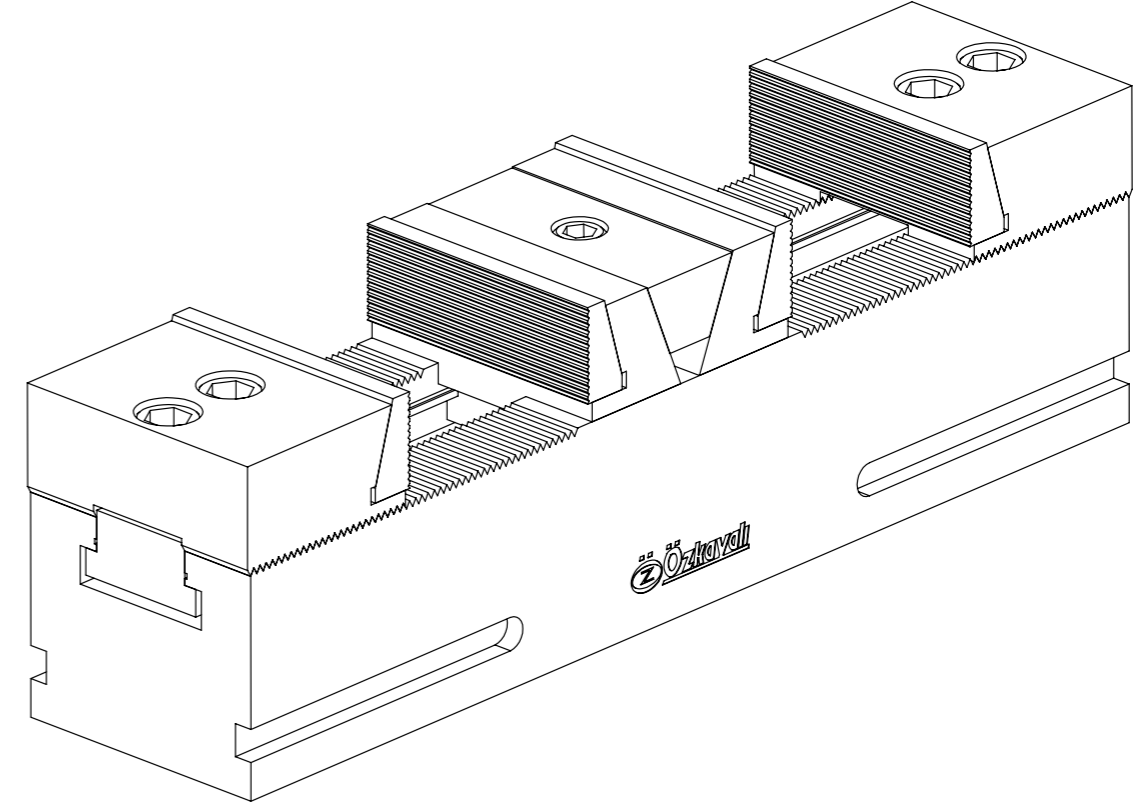
FEATURES

- * Machining centers and Milling machines Manufactured precision multi-series lashing vices, allows multiple work-pieces to be processed.
- * The entire body of the vices is made of special alloy steel. it is resistant to wear and tear.
- * All working surfaces of the vice are sensitive and stoned in parallel.
- * The movable jaws of the vice can be increased according to the workpiece dimensions..
- * Standard sizes of vice tables allow multiple alignment in the machine table.in this way, it saves time in mass production and it allows to tighten long work pieces safely.
- * Thanks to the drilled holes on the vice jaws, special apparatus can be mounted on the vices.
- * The holes and wedge channel in the body of the vice ensure easy assembly of the vice to the machine table..

PACKED CONTENTS

- 1 pcs Vices body
- 1 pcs Fixed jaws
- 3 pcs clamping jaws
- Mounting bolts

Sipariş Kodu Order Code	Ölçüler / Dimensions														Diş Hatvesi Serrations	Sıkma Kuvveti Max. Gripping Force	Ağırlık Weight (Kg.)
	L	L1	L2	L3	L4	L5	A	B	C	D	E	H	W	T			
CSM60300	300	160	50	200	100	-	35	60	60	60	83	95	24,5	16	3X60°	20 kN	15
CSM60450	450	560	125	200	100	-	35	60	60	60	83	95	24,5	16	3X60°	20 kN	18
CSM70400	400	260	100	200	100	200	40	70	70	60	83	100	24,5	16	3X60°	20 kN	23
CSM70600	600	560	100	200	100	100	40	70	70	60	83	100	24,5	16	3X60°	20 kN	28



ÖZELLİKLER

* İşleme merkezlerinde ve Frezelerde Kullanılmak üzere üretilmiş hassas Hidrolik makine mengenesi, İş parçasının güçlü bir şekilde sıkılmasını sağlar ve sıkılan işparçasının aşağıya doğru çekilmesini sağlar.

* Mengenenin tüm gövdesi özel alaşımlı çelikten imal edilmiş ve aşınmaya karşı dirençli hale getirilmiştir.

* Mengenenin çalışan tüm yüzeyleri, hassas ve paralel bir şekilde taşlanarak hassasiyet max.seviyeye çıkarılmıştır.

* Mengenenin sıkma mekanizması gövdenin orta bölümünde konumlandırılmıştır. Bu nedenle tek bir buton ile aynı anda iki parçayı sıkabilmektedir.

* Makina tablasına seri bir şekilde bir bağlanabilen Hidrolik mengene özellikler seri imalatlarda oluşan sökme ve takma işlemini hızlandırarak zamandan tasarruf edilmesini sağlar.

* Mengene çeneleri ileri ve geri hareket ettirilerek, sıkılacak işparçası boyutuna göre ayarlanabilmektedir.

* Mengene gövdesine ve çenelere açılan dişler sayesinde işparçasını sıkma esnasında çenelerin geriye kaymaması ve işparçasını güvenli bir şekilde sıkması sağlanmıştır.

FEATURES

* To be used in vertical machining machines manufactured precision Hydraulic machine vice, strong workpiece. allows to tighten and tighten the workpiece. It has the ability to pull down the workpiece during clamping thanks to its angled jaws.

* The entire body of the vices is made of special alloy steel. it is resistant to wear and tear.

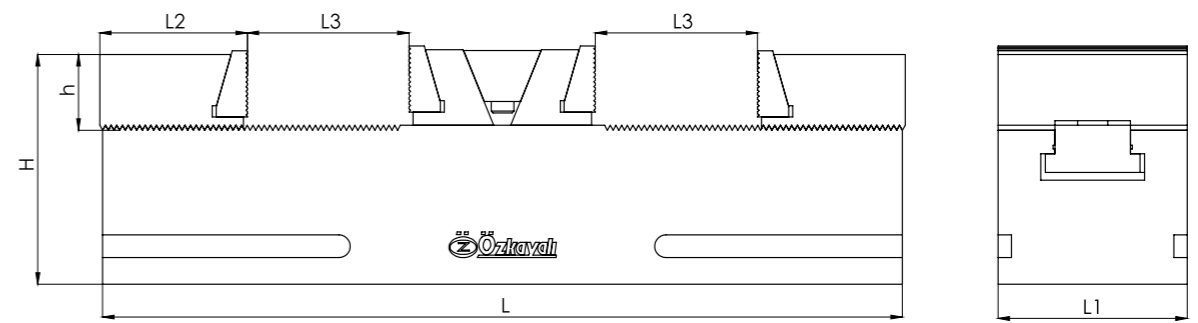
* All working surfaces of the vice are sensitive and stoned in parallel.

* The clamping mechanism of the vice is positioned in the middle of the body. For this reason, it can squeeze two pieces at the same time with a single button.

* Hydraulic machine vices, which can be connected to the machine table in a series way, accelerates the removal and installation process.

* Vise jaws can be moved forward and backward and adjusted according to the workpiece size

* Thanks to the teeth on the vice body and the jaws the jaws do not slide back when tightening the workpiece.



Sipariş Kodu Order Code	Ölçüler / Dimensions						Sıkma Kuvveti Max. Gripping Force	Ağırlık Weight (Kg.)
	L	L1	L2	A	B	C		
HM 10085	423	100	78	85	123	40	3250 kgf./cm ²	30

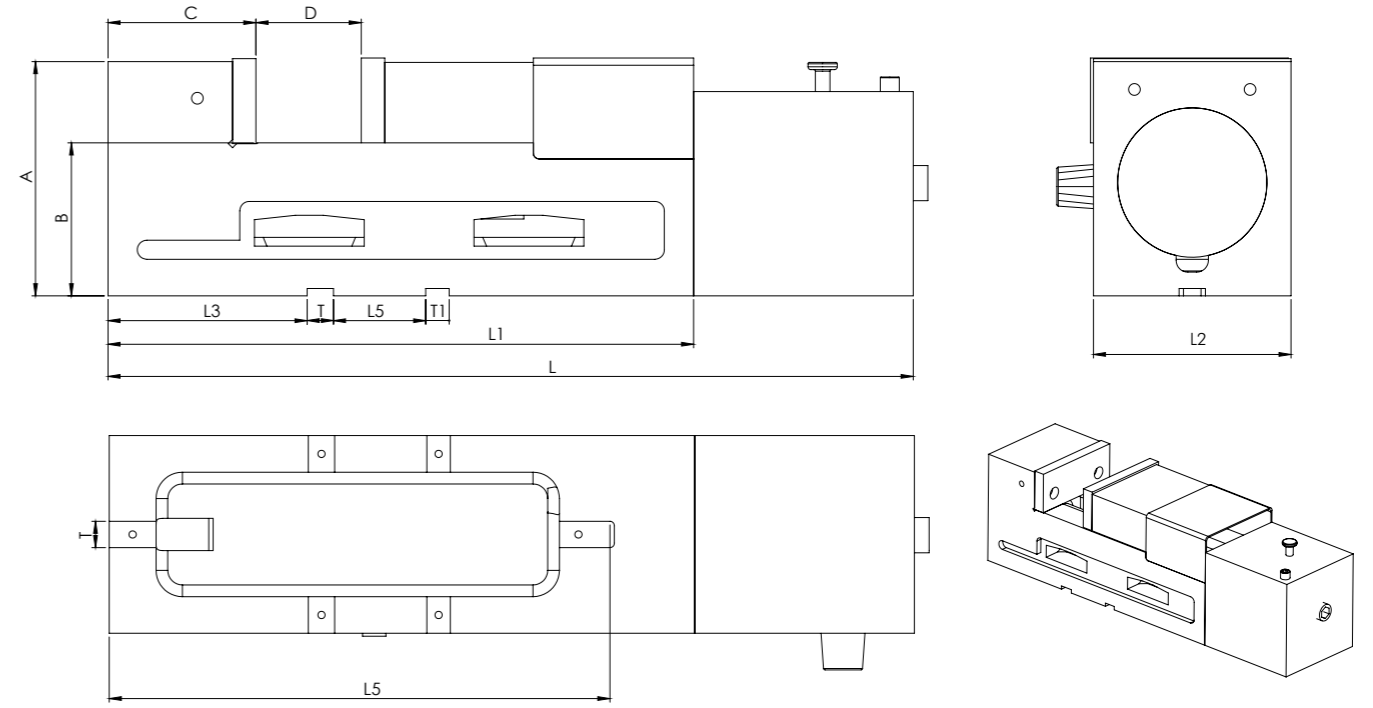
Hidro - Pnömatik Makina Mengenesi

Hydra - Pneumatic Machinery Vice



Hidro - Pnömatik Makina Mengenesi

Hydra - Pneumatic Machinery Vice



ÖZELLİKLER

* Özel olarak tasarlanmış Hidrolik Pnömatik mengene üzerine bulunan özel sıkma ünitesi nedeniyle, Düşük hava basıncı yardımı ile hidrolik sisteme yağ basıncı uygulayarak yüksek sıkma gücü elde eder.

* Mengenenin üzerinde bulunan sistem, Düşük hava basıncını çeşitli valflerden ve silindirlere geçirerek hidrolik yağın, sıkma pistonuna basınçlı bir şekilde iletilmesini sağlar.

* Sıkma pistonuna iletilen bu yağ, yüksek bir sıkma kuvveti uygular. Mengene iş parçasını sıktıktan sonra sisteme giren hava akışı kesilse bile mengene sıkma işlemine devam eder.

* Mengenenin kullanımı ve kurulumu çok kolaydır. Makine üzerine montaj edilip mengeneye sadece hava verilmelidir. Yaklaşık 6 barda 4500 kgf sıkma gücüne sahiptir.

* Mekanik makine mengenerine göre daha seri ve güçlü olan Hidro-Pnömatik mengene, üzerinde bulunan açma-kapama butonu sayesinde hızlı bir şekilde iş parçasını sıkma ve çözme işlemi yapar.

* Makine tablasına seri halde bağlanabilen mengene, sökme ve takma zamanından tasarruf etmenizi ve daha emniyetli ve güvenli bir şekilde iş parçasını sıkmaya olanak sağlar.

FEATURES

* The specially designed hydro-pneumatic vise allows the hydraulic oil to be compressed with the aid of air. Due to the special clamping unit on it, it passes the air pressure through various valves and cylinders. therefore, it sends hydraulic oil at high pressure to the pinch roller. Thus achieving a high clamping force.

* After the squeezing process is completed, the vise squeezing process continues even if the air flow entering the system is stopped.

* The Vise is very easy to install and use. It will be enough to provide air flow after mounting on the machine table. The Vise has a clamping force of 4500 kgf at 6 bars.

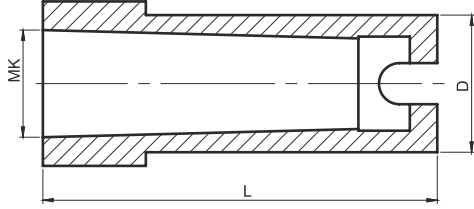
* Hydro-Pneumatic vise, which is more rapid and powerful than mechanical machine vices, makes the workpiece clamping and unwinding process quickly thanks to the on-off button on it.

* The Vise, which can be connected in series to the machine table, allows you to save time for disassembly and assembly and to secure the workpiece more safely and securely.

Sipariş Kodu Order Code	Ölçüler / Dimensions												Sıkma Kuvveti Max. Gripping Force	Ağırlık Weight (Kg.)
	A	B	C	D	L	L1	L2	L3	L4	L5	T	T1		
HPM135150	160	105	101	0-150	540	380	135	131	83,5	345	18	16	6050	50
HPM170180	170	105	105	0-180	560	420	170	151	83,5	385	18	16	8500	75
HPM200200	180	110	110	0-200	580	460	200	171	83,5	425	18	16	8500	80

CNC Torna Mors Adaptörü

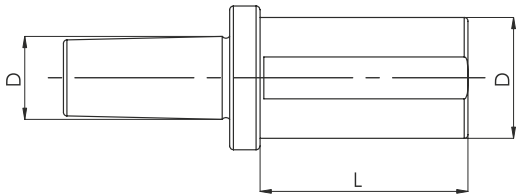
CNC Lathe Morse Adapter



Sipariş Kodu Order Code	Ölçüler / Dimensions			Ağırlık Order Weight (Kg.)
	D	MK	L	
CM321	32	1	85	0,5
CM322	32	2	85	0,4
CM323	32	3	85	0,3
CM401	40	1	90	0,8
CM402	40	2	90	0,7
CM403	40	3	90	0,6
CM404	40	4	115	0,7

CNC Torna Mandren Tutucusu

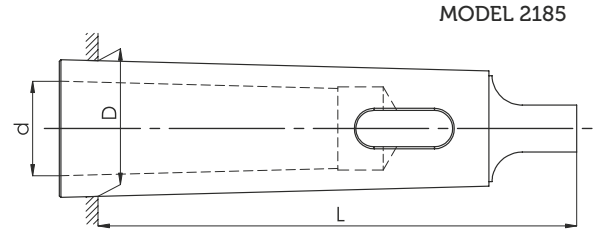
CNC Lathe Mandren Holder



Sipariş Kodu Order Code	Ölçüler / Dimensions			Ağırlık Order Weight (Kg.)
	D	d	L	
CM1625	25	16	50	0,3
CM1825	25	18	50	0,3
CM1832	32	18	55	0,5
CM2232	32	22	55	0,6
CM1840	40	18	60	0,9
CM2240	40	22	60	0,9
CM2440	40	24	60	0,9

Hassas Mors Kovanları

Precision Morse Hives

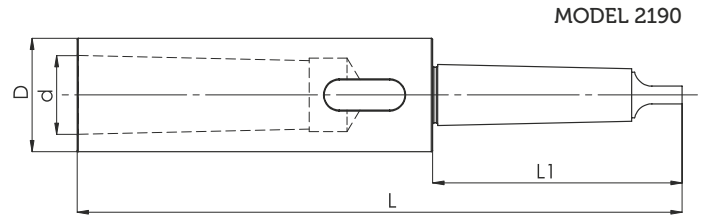


MODEL 2185

Sipariş Kodu Order Code	Ürün Product	Ölçüler / Dimensions			Ağırlık Order Weight (Kg.)
		D mm	d mm	L mm	
V010	2 X 1	17.780	12.065	92	0,1
V111	3 X 1	23.825	12.065	100	0,2
V011	3 X 2	23.825	17.780	112	0,2
V012	4 X 2	31.267	17.780	124	0,5
V013	4 X 3	31.267	23.825	140	0,4
V014	5 X 3	44.399	23.825	156	1,2
V015	5 X 4	44.399	31.267	171	1
V016	6 X 5	63.348	44.399	218	3

Hassas Uzatma Mors Kovanı

Precision Extension Morse Hive

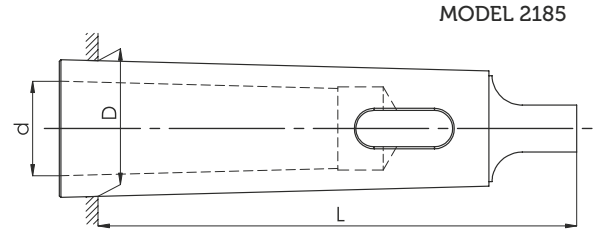


MODEL 2190

Sipariş Kodu Order Code	Dış Konik Internal Conic	İç Konik External Conic	Ölçüler / Dimensions				Ağırlık Order Weight (Kg.)
	MK	MK	D	d	L	L1	
UV04	2	3	32	23.825	196	80	0,6
UV05	3	2	24	17.780	195	100	0,5
UV06	3	3	32	23.825	215	100	0,7
UV07	3	4	45	31.267	240	100	1,5
UV08	4	3	32	23.825	240	125	1
UV09	4	4	45	31.267	264	125	1,7
UV10	4	5	63	44.399	300	125	3,3
UV11	5	4	45	31.267	300	156	2,8
UV12	5	5	63	44.399	335	156	4,3

Hassas Mors Kovanları

Precision Morse Hives

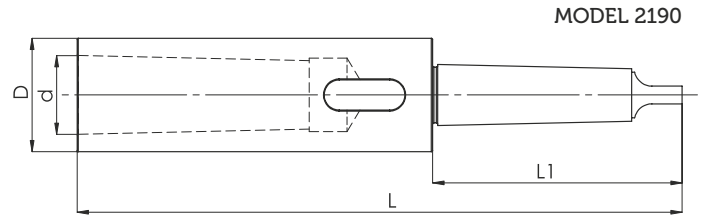


MODEL 2185

Sipariş Kodu Order Code	Ürün Product	Ölçüler / Dimensions			Ağırlık Order Weight (Kg.)
		D mm	d mm	L mm	
V010	2 X 1	17.780	12.065	92	0,1
V111	3 X 1	23.825	12.065	100	0,2
V011	3 X 2	23.825	17.780	112	0,2
V012	4 X 2	31.267	17.780	124	0,5
V013	4 X 3	31.267	23.825	140	0,4
V014	5 X 3	44.399	23.825	156	1,2
V015	5 X 4	44.399	31.267	171	1
V016	6 X 5	63.348	44.399	218	3

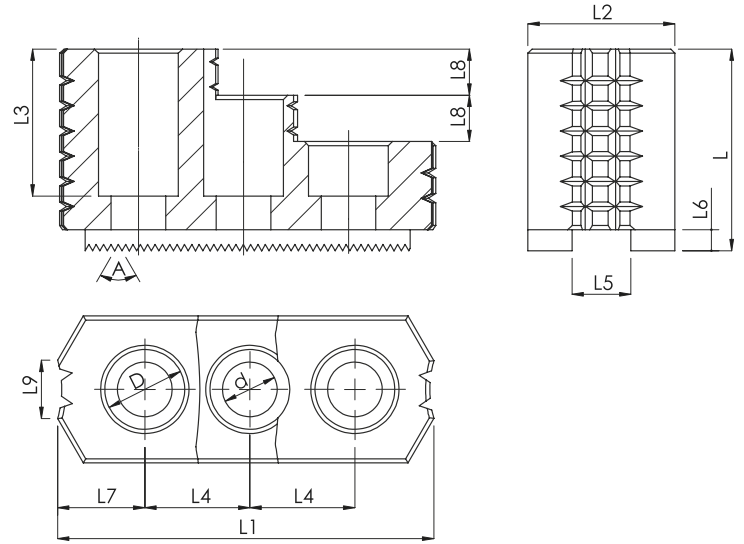
Hassas Uzatma Mors Kovanı

Precision Extension Morse Hive



MODEL 2190

Sipariş Kodu Order Code	Dış Konik Internal Conic	İç Konik External Conic	Ölçüler / Dimensions				Ağırlık Order Weight (Kg.)
	MK	MK	D	d	L	L1	
UV04	2	3	32	23.825	196	80	0,6
UV05	3	2	24	17.780	195	100	0,5
UV06	3	3	32	23.825	215	100	0,7
UV07	3	4	45	31.267	240	100	1,5
UV08	4	3	32	23.825	240	125	1
UV09	4	4	45	31.267	264	125	1,7
UV10	4	5	63	44.399	300	125	3,3
UV11	5	4	45	31.267	300	156	2,8
UV12	5	5	63	44.399	335	156	4,3

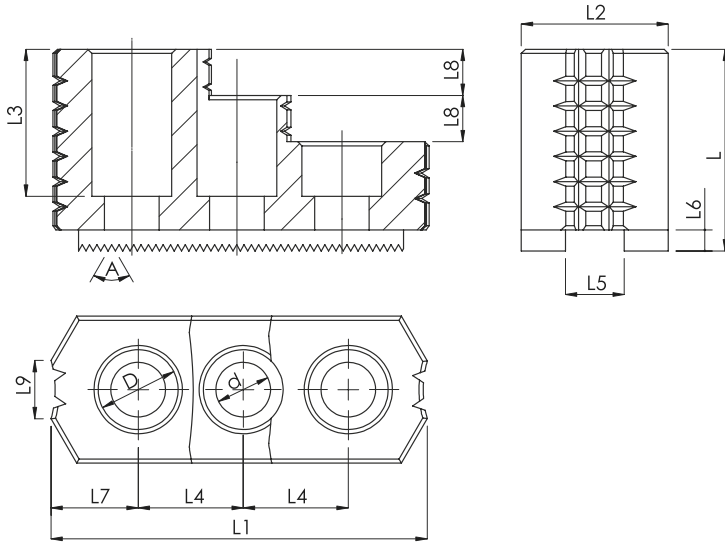


Sipariş Kodu Order Code	Ölçüler / Dimensions														Ağırlık Weight Kg
	Ayna Çapı Chuck Dia	Diş Formu A Serration	L	L1	L2	L3	L4	L5	L6	L7	L8	L9	D	d	
S050	5"	1.5 X 60°	28	53	23	19	14	10	4	14	10	6	14	9	0,5
S060	6"	1.5" X 60°	36	72	30	25	20	12	5	17	10	11	17	11	1
S080	8"	1.5" X 60°	47	90	35	35	25	14	5	19	11	13	19	13	2
S0100	10"	1.5" X 60°	58	102	40	42	30	16	5	25	14	16	19	13	3,5
S0120	12"	1.5" X 60°	63	110	50	48	30	21	5	20	15	19	25	17	10
S0150	15"	1.5" X 60°	87	150	62	63	43	22	8	34	20	21	32	21	11,5

Sert Ayaklar 4 lü Model

Hard Jaws 4 Type

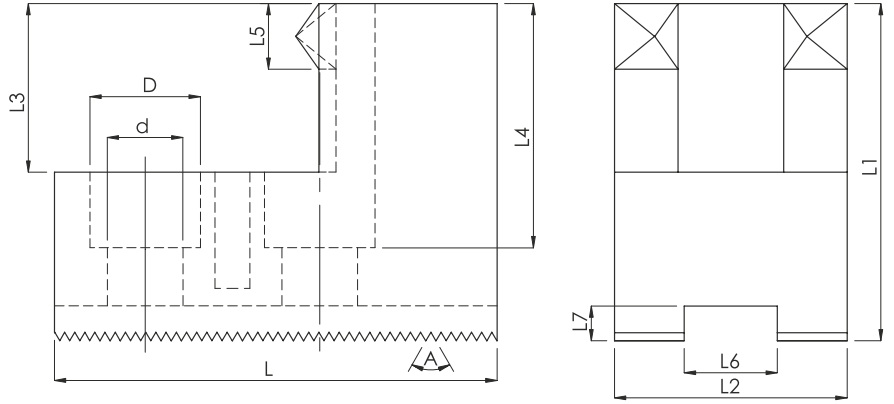
S / Series



Sipariş Kodu Order Code	Ölçüler / Dimensions														Ağırlık Weight (kg.)
	Ayna Çapı Chuck Dia	Diş Formu A Serration	L	L1	L2	L3	L4	L5	L6	L7	L8	L9	D	d	
S064	6"	1.5" X 60°	36	72	30	25	20	12	5	17	10	11	17	11	1,5
S084	8"	1.5" X 60°	47	90	35	35	25	14	5	19	11	13	19	13	3
S0104	10"	1.5" X 60°	58	102	40	42	30	16	5	25	14	16	19	13	4,5
S0124	12"	1.5" X 60°	63	110	50	48	30	21	5	20	15	19	25	17	13,5
S0154	15"	1.5" X 60°	87	150	62	63	43	22	8	34	20	21	32	21	15,5

Tırnaklı Sert Ayaklar

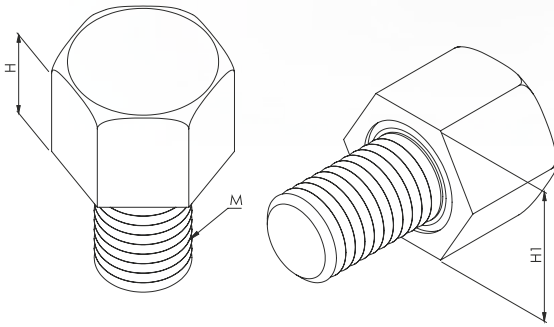
Claw Hard Jaws



Sipariş Kodu Order Code	Ölçüler / Dimensions													Ağırlık Weight (kg.)
	Sıkma Çapı Gripping Dia	Ayna Çapı Chuck Dia	Diş Formu A Serration	L	L1	L2	L3	L4	L5	L6	L7	D	d	
ST080110	80-110	6"	1.5 X 60°	58	32	30	14	25	7	12	5	17	11	1
ST110135	110-135	8"	1.5 X 60°	67	37	35	20	22	85	14	5	19	13	2
ST155190	155-190	10"	1.5 X 60°	72	42	40	25	29	10	16	6	19	13	3
ST135195	135-195	12"	1.5 X 60°	90	55	50	30	33	125	21	6	25	17	4
ST110140	110-140	6"	1.5 X 60°	59	37	30	14	25	7	12	5	17	11	1
ST135165	135-165	8"	1.5 X 60°	76	48	35	22	35	85	14	5	19	13	1,5
ST185220	185-220	10"	1.5 X 60°	77	58	40	29	42	10	16	6	19	13	3
ST195260	195-260	12"	1.5 X 60°	88	63	50	30	48	125	21	6	25	17	4

Tırnaklı Sert Ayak Yükseltme Vidaları

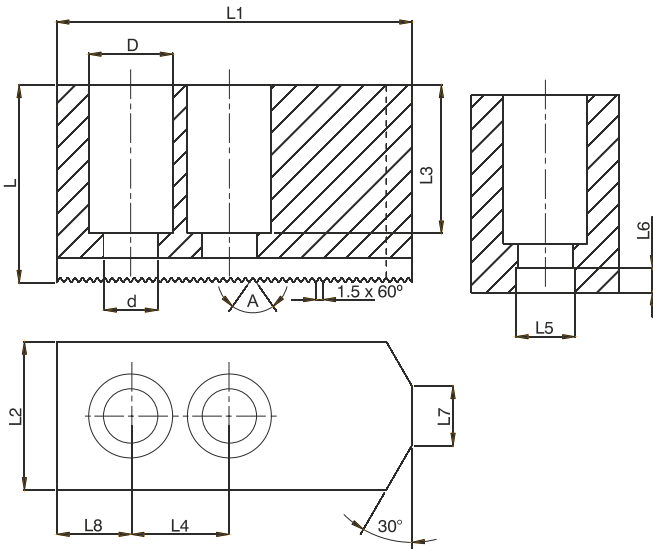
Claw Hard Jaw Raising Screw



Sipariş Kodu Order Code	H	H1	M
STD0505	5	8	M5
STD0510	10	8	M5
STD0515	15	8	M5
STD0605	5	10	M6
STD0610	10	10	M6
STD0615	15	10	M6
STD0620	20	10	M6
STD0805	5	13	M8
STD0810	10	13	M8
STD0815	15	13	M8
STD0820	20	13	M8
STD0825	25	13	M8

Standart Yumuşak Ayaklar

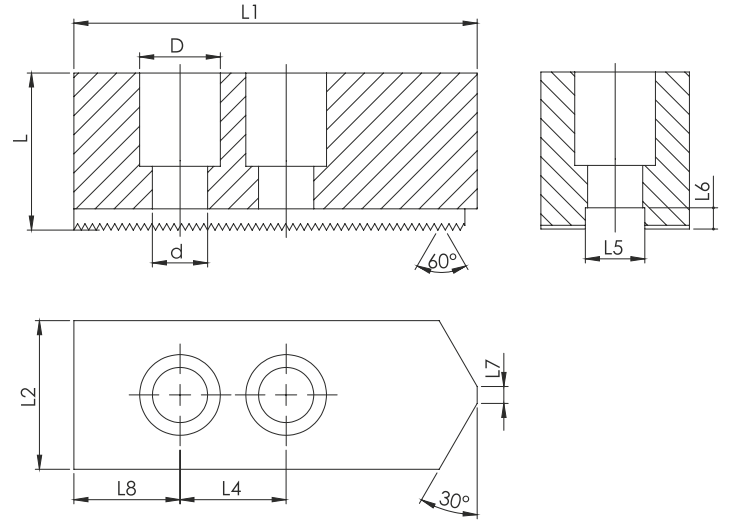
Standart Soft Jaws



Sipariş Kodu Order Code	Ölçüler / Dimensions												Ağırlık Weight Kg	
	Ayna Çapı Chuck Dia	Diş Formu A Serration	L	L1	L2	L3	L4	L5	L6	L7	L8	D		d
YU 040	4"	1.5 X 60°	23	52	23	13	14	10	4	5	10	14	9	0,5
YU 050	5"	1.5 X 60°	30	62	25	21	14	10	4	5	10	14	9	1
YU 060	6"	1.5 X 60°	32	72	30	20	20	12	5	10	15	17	11	1,5
YU 080	8"	1.5 X 60°	37	95	35	22	25	14	5	12	25	19	13	2,5
YU 0100	10"	1.5 X 60°	42	110	40	29	30	16	5	14	30	19	13	3,5
YU 0120	12"	1.5 X 60°	52	130	50	32	30	18	5	16	30	23	15	7
YU 01200	12"	1.5 X 60°	52	130	50	32	30	21	5	16	30	25	17	6,5
YU 0150	15"	1.5 X 60°	60	165	60	40	43	22	8	20	37	32	21	12
YU 02100	21"	3.0 X 60°	70	180	65	45	60	25	9	-	40	32	21	18

Standart Yumuşak Ayaklar Sivri Model

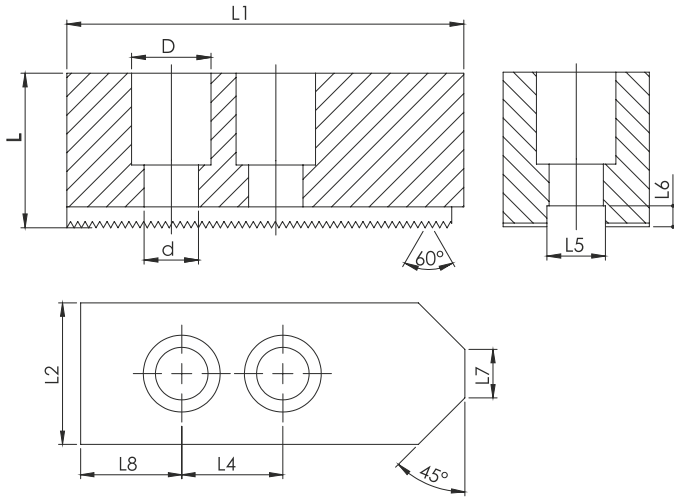
Standart Soft Jaws Pointed Type



Sipariş Kodu Order Code	Ölçüler / Dimensions												Ağırlık Weight Kg	
	Ayna Çapı Chuck Dia	Diş Formu A Serration	L	L1	L2	L3	L4	L5	L6	L7	L8	D		d
YU 060S	6"	1.5 X 60°	32	72	30	20	20	12	5	1	15	17	11	1,5
YU 080S	8"	1.5 X 60°	37	95	35	22	25	14	5	1,5	15	19	13	2,5
YU 0100S	10"	1.5 X 60°	42	110	40	29	30	16	5	1,5	15	19	13	3,5

Standart Yumuşak Ayaklar 4 lü Model

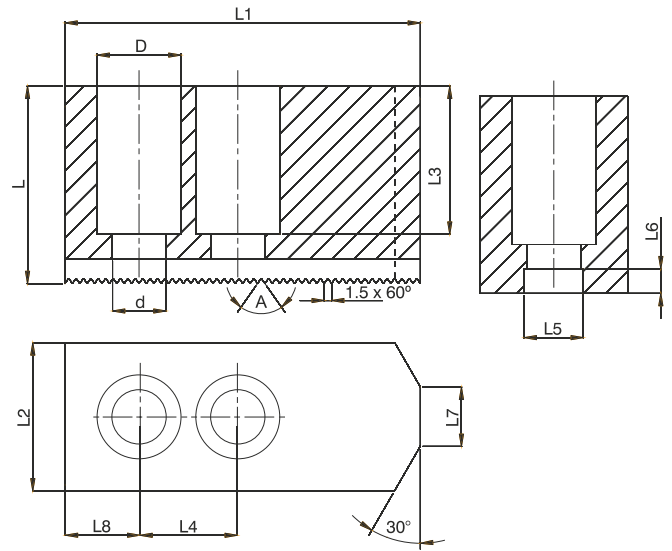
Standart Soft Jaws 4 Type



Sipariş Kodu Order Code	Ölçüler / Dimensions												Ağırlık Weight Kg	
	Ayna Çapı Chuck Dia	Diş Formu A Serration	L	L1	L2	L3	L4	L5	L6	L7	L8	D		d
YU 460	6"	1.5 X 60°	32	72	30	20	20	12	5	10	15	17	11	2
YU 480	8"	1.5 X 60°	37	95	35	22	25	14	5	12	25	19	13	3,5
YU 1004	10"	1.5 X 60°	42	110	40	29	30	16	5	14	30	19	13	5
YU 124	12"	1.5 X 60°	52	130	50	32	30	18	5	16	30	23	15	9
YU 1240	12"	1.5 X 60°	52	130	50	32	30	21	5	16	30	25	17	9
YU 154	15"	1.5 X 60°	60	165	60	40	43	22	8	20	37	32	21	16

Uzun Model Yumuşak Ayaklar

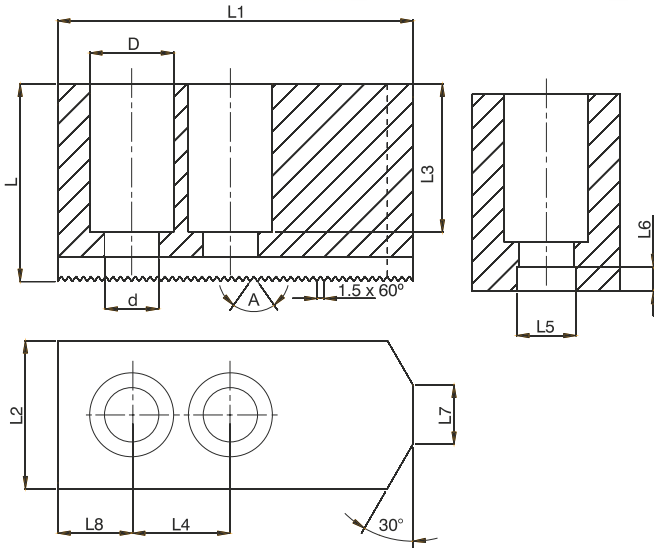
Long Type Soft Jaws



Sipariş Kodu Order Code	Ölçüler / Dimensions													Ağırlık Weight Kg
	Ayna Çapı Chuck Dia	Diş Formu A Serration	L	L1	L2	L3	L4	L5	L6	L7	L8	D	d	
EU 060	6"	1.5 X 60°	32	90	30	22	20	12	5	10	15	17	11	2
EU 080	8"	1.5 X 60°	37	115	35	22	25	14	5	12	25	19	13	3
EU 0100	10"	1.5 X 60°	42	130	40	29	30	16	5	14	30	19	13	5
EU 01200	12"	1.5 X 60°	52	150	50	32	30	21	5	16	30	23	15	8
EU 0150	15"	1.5 X 60°	60	190	60	40	43	22	8	20	37	32	21	14
EU 02100	21"	3.0 X 60°	70	200	65	45	60	25	9	-	40	32	21	19,5

Yüksek Yumuşak Ayaklar Model 01

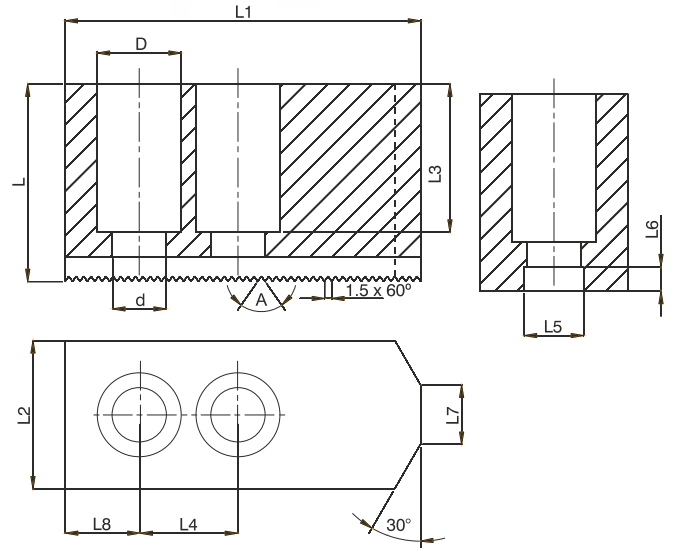
High Soft Jaws Type 01



Sipariş Kodu Order Code	Ölçüler / Dimensions												Ağırlık Weight Kg	
	Ayna Çapı Chuck Dia	Diş Formu A Serration	L	L1	L2	L3	L4	L5	L6	L7	L8	D		d
Y - 060	6"	1.5 X 60°	57	72	30	47	20	12	5	10	15	17	11	2,5
Y - 080	8"	1.5 X 60°	67	95	35	50	25	14	5	12	25	19	13	4,5
Y - 0100	10"	1.5 X 60°	77	110	40	60	30	16	5	14	30	19	13	7
Y - 0120	12"	1.5 X 60°	77	130	50	55	30	18	5	16	30	23	15	10
Y - 01200	12"	1.5 X 60°	77	130	50	55	30	21	5	16	30	25	17	10
Y - 0150	15"	1.5 X 60°	100	165	60	60	43	22	8	20	37	32	21	20

Yüksek Yumuşak Ayaklar Model 02

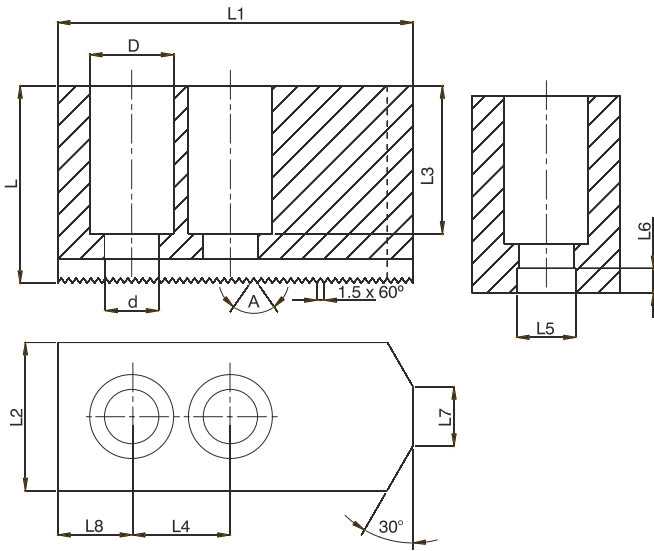
High Soft Jaws Type 02



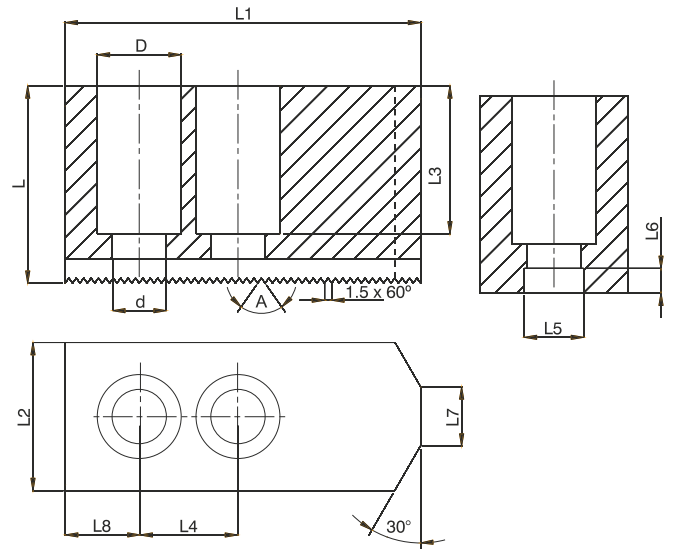
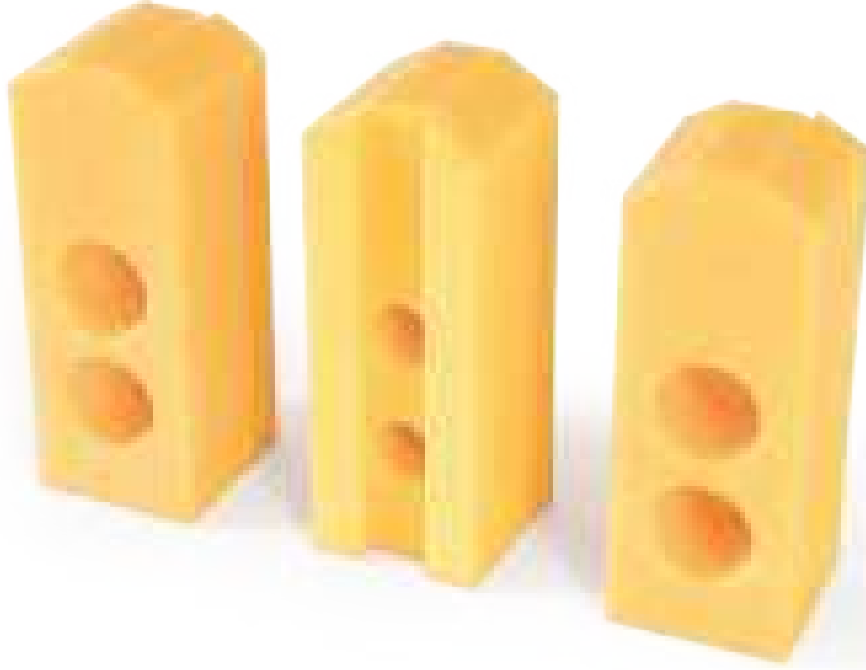
Sipariş Kodu Order Code	Ölçüler / Dimensions												Ağırlık Weight Kg	
	Ayna Çapı Chuck Dia	Diş Formu A Serration	L	L1	L2	L3	L4	L5	L6	L7	L8	D		d
EY 08100	8"	1.5 X 60°	100	95	35	50	25	14	5	12	25	19	13	7
EY 08120	8"	1.5 X 60°	120	95	35	60	25	14	5	12	25	19	13	8
EY 08130	8"	1.5 X 60°	130	95	35	65	25	14	5	12	25	19	13	9
EY 10100	10"	1.5 X 60°	100	110	40	50	30	16	5	14	30	19	13	9
EY 10120	10"	1.5 X 60°	120	110	40	60	30	16	5	14	30	19	13	11
EY 10130	10"	1.5 X 60°	130	110	40	65	30	16	5	14	30	19	13	12
EY 12100	12"	1.5 X 60°	100	130	50	50	30	21	5	16	30	25	17	13,5
EY 12120	12"	1.5 X 60°	120	130	50	60	30	21	5	16	30	25	17	16
EY 12130	12"	1.5 X 60°	130	130	50	65	30	21	5	16	30	25	17	17,5
EY 15130	15"	1.5 X 60°	130	165	60	65	43	22	8	20	37	32	21	26
EY 15150	15"	1.5 X 60°	150	165	60	75	43	22	8	20	37	32	21	30

Alüminyum Yumuşak Ayaklar

Aluminum Soft Jaws



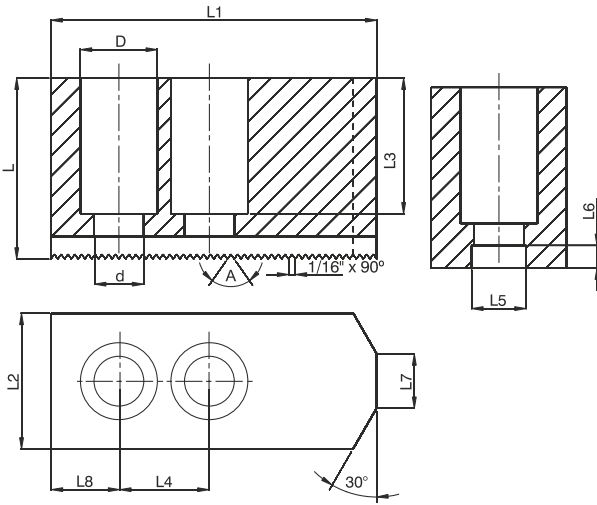
Sipariş Kodu Order Code	Ölçüler / Dimensions												Ağırlık Weight Kg	
	Ayna Çapı Chuck Dia	Diş Formu A Serration	L	L1	L2	L3	L4	L5	L6	L7	L8	D		d
AL 66006	6"	1.5 X 60°	32	72	30	22	20	12	5	10	15	17	11	0,7
AL 66008	8"	1.5 X 60°	37	95	35	22	25	14	5	12	25	19	13	1
AL 66010	10"	1.5 X 60°	42	110	40	29	30	16	5	14	30	19	13	1,5
AL 66012	12"	1.5 X 60°	52	130	50	32	30	21	5	16	30	25	17	2



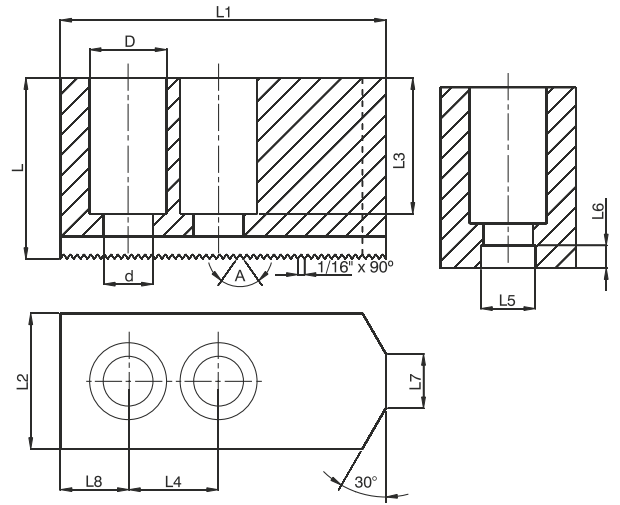
Sipariş Kodu Order Code	Ölçüler / Dimensions													Ağırlık Weight Kg
	Ayna Çapı Chuck Dia	Diş Formu A Serration	L	L1	L2	L3	L4	L5	L6	L7	L8	D	d	
KY 66006	6"	1.5 X 60°	32	72	30	22	20	12	5	10	15	17	11	0,3
KY 66008	8"	1.5 X 60°	37	95	35	22	25	14	5	12	25	19	13	0,5
KY 66010	10"	1.5 X 60°	42	110	40	29	30	16	5	14	30	19	13	0,7
KY 66012	12"	1.5 X 60°	52	130	50	32	30	21	5	16	30	25	17	1

INCH Yumuşak Ayaklar

INCH Soft Jaws



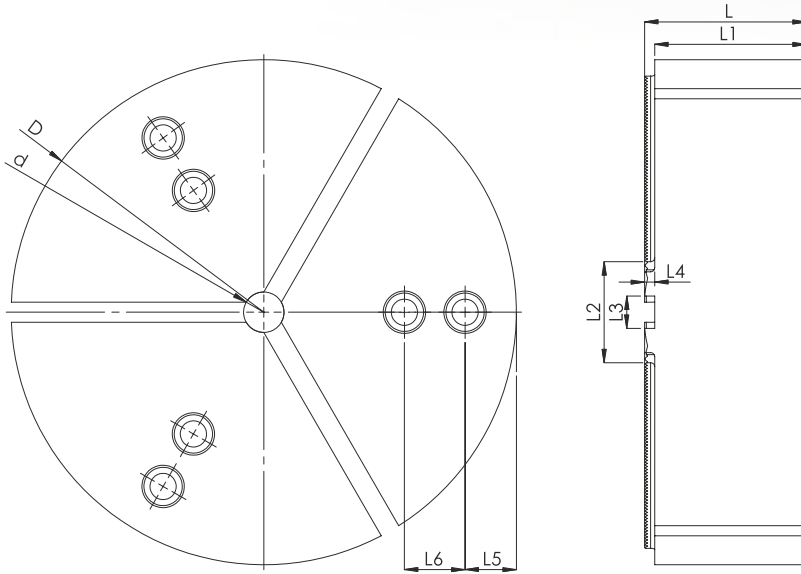
Sipariş Kodu Order Code	Ölçüler / Dimensions												Ağırlık Weight Kg	
	Ayna Çapı Chuck Dia	Diş Formu A Serration	L	L1	L2	L3	L4	L5	L6	L7	L8	D		d
YA16	6"	1/16" x 90°	35	70	30	25	16	14	5	14	16	17	11	1,5
YA18	8"	1/16" x 90°	40	90	35	30	23	17	5	17	20	19	13	2,5
YA10	10"	1/16" x 90°	45	110	45	33	30	21	6	21	20	25	17	4
YA12	12"	1/16" x 90°	50	125	50	38	30	21	6	21	22	25	17	6



Sipariş Kodu Order Code	Ölçüler / Dimensions												Ağırlık Weight Kg	
	Ayna Çapı Chuck Dia	Diş Formu A Serration	L	L1	L2	L3	L4	L5	L6	L7	L8	D		d
YR6	6"	1/16" x 90°	40	72	35	30	19	17	5	17	12	19	13	2
YR8	8"	1/16" x 90°	45	90	40	30	19	17	5	17	20	19	13	3
YR10	10"	1/16" x 90°	55	110	45	40	25	21	5	21	25	25	17	5
YR12	12"	1/16" x 90°	55	120	50	40	25	21	5	21	30	25	17	6,5

Daire Yumuşak Ayaklar

Circle Soft Jaws



Sipariş Kodu Order Code	Ayna Çapı Chuck Dia	Diş Formu A Serration	Ölçüler / Dimensions											Ağırlık Weight Kg
			L	L1	L2	L3	L4	L5	L6	D	d	D1	d1	
DY0660170	6"	1.5X60°	50	45	30	12	5	16	20	169	20	17	11	9,3
DY0880210	8"	1.5X60°	70	65	35	14	5	19	25	205	20	19	13	20
DY1080250	10"	1.5X60°	80	75	40	16	5	25	30	250	20	19	13	28
DY1280300	12"	1.5X60°	90	85	50	21	5	33	30	300	20	25	17	39