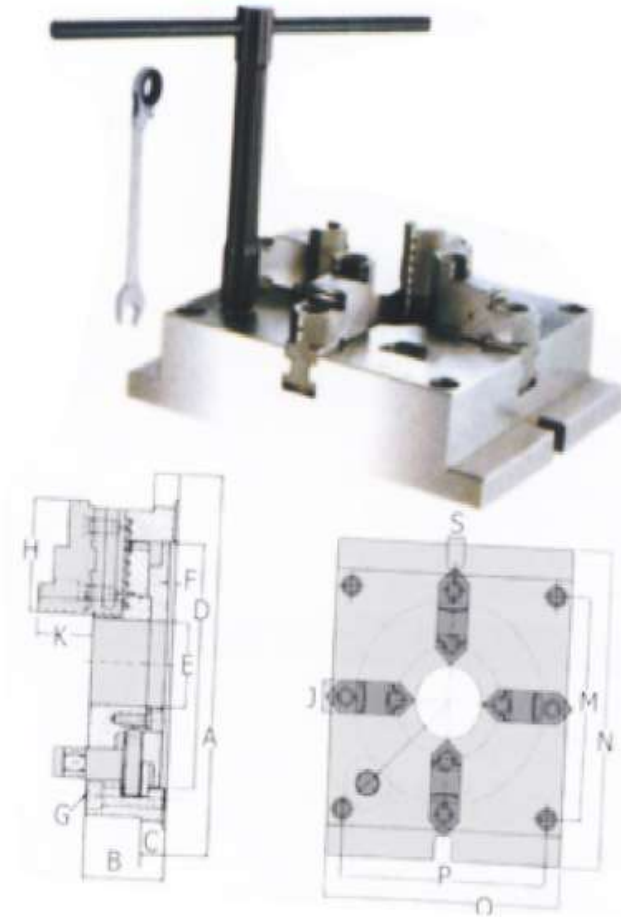




VDG-25



HASSAS 4 AYAKLI KARE AYNA





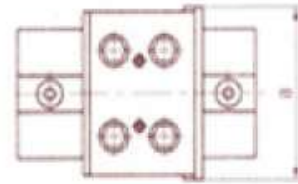
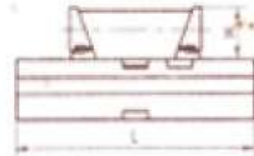


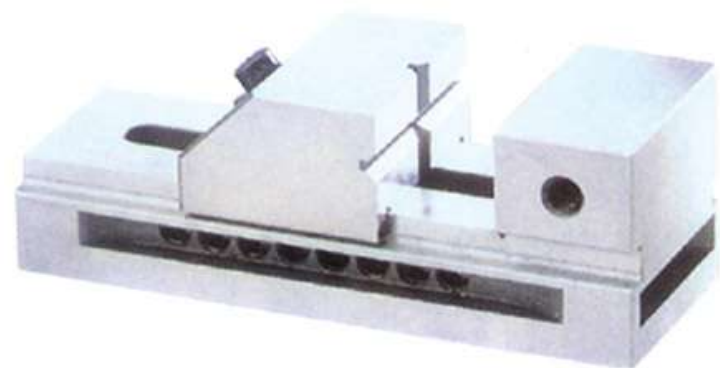
**U2-E
FREZE BİLEME APARATI**



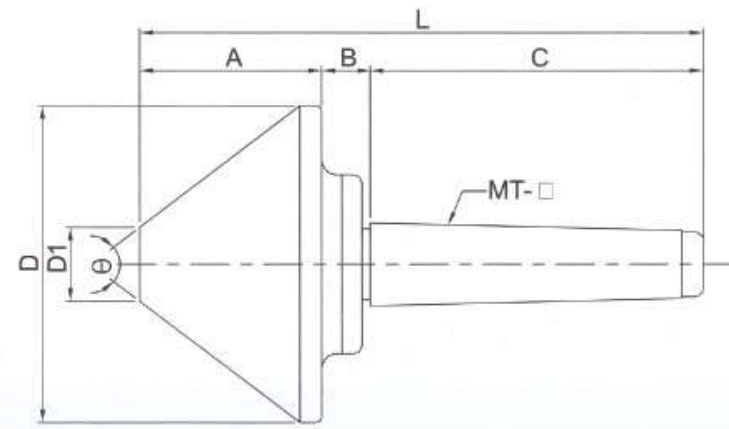
AĞIRLIK : 2kg

Çift Taraflı Sabit Çene Bölümü III



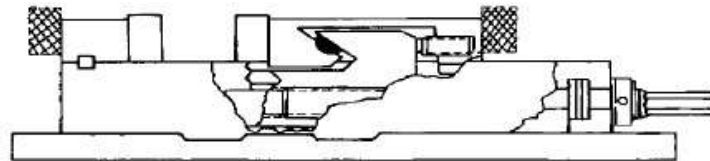


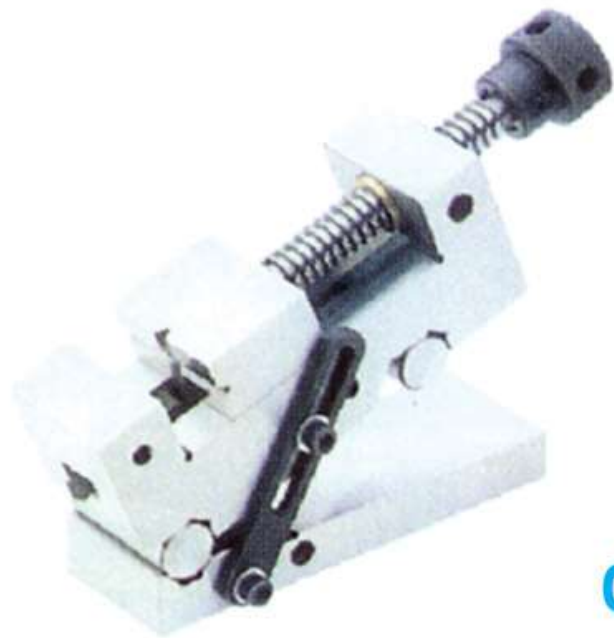
QKG





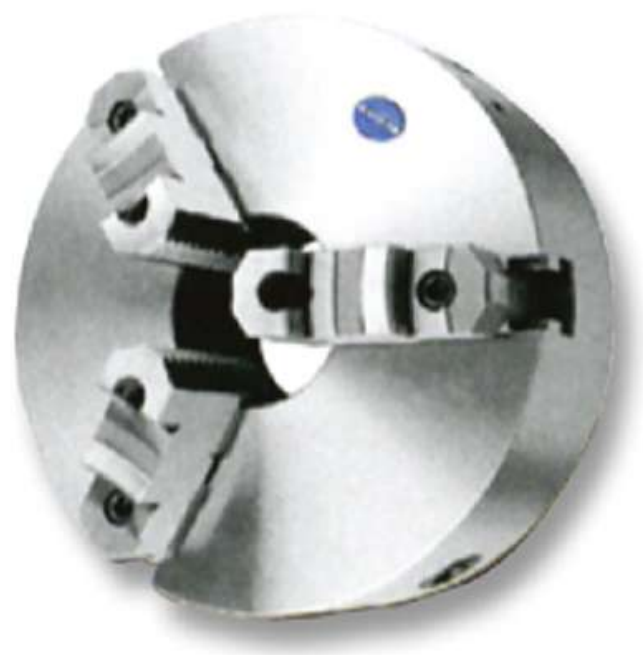
VA 8L





QGJ

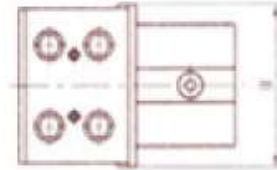
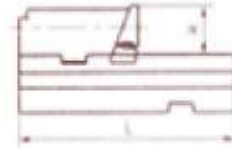






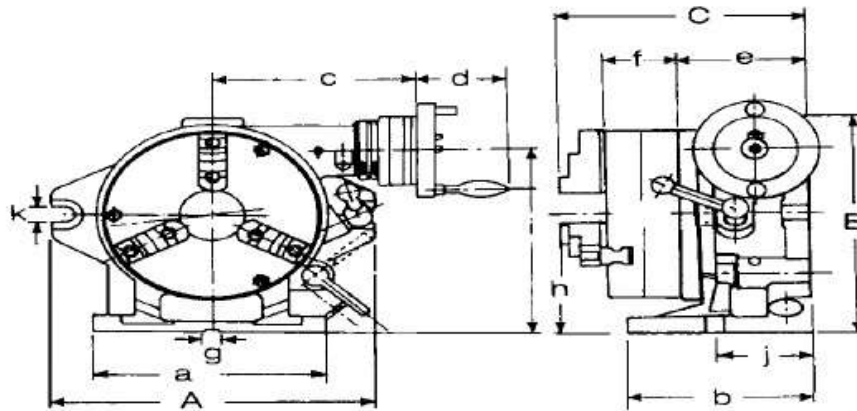


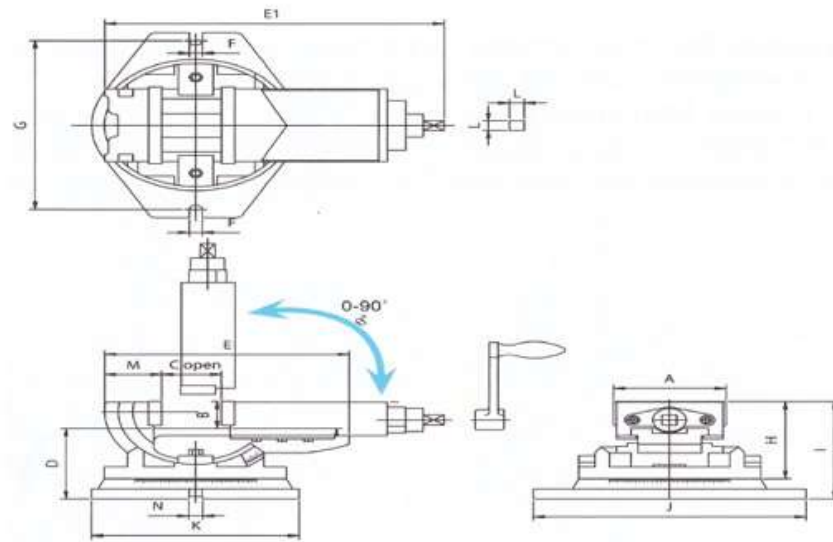
Sabit Çene Bölümü II

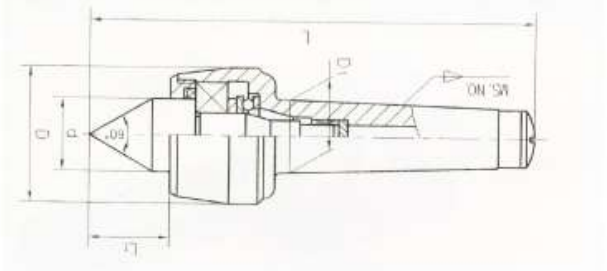


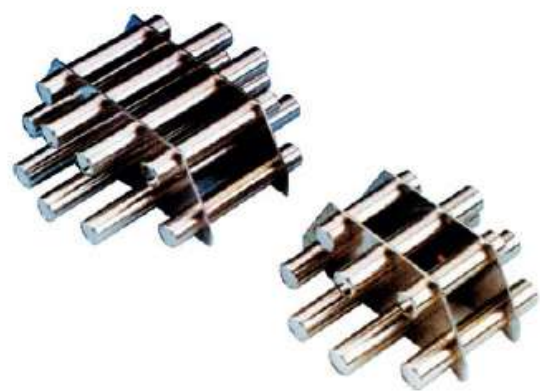


STANDART AKSESUAR







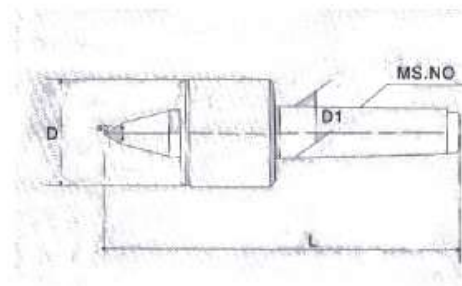


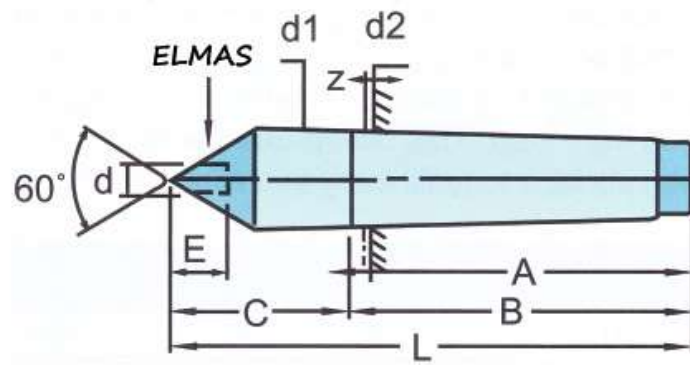


HP-50ZM
LR44
1SET/2ADET



HP-50ZM

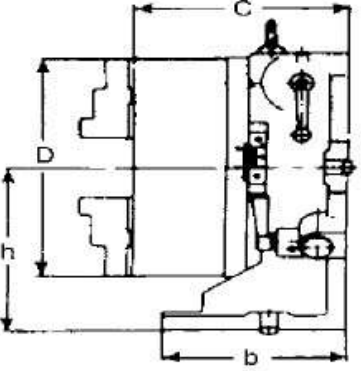
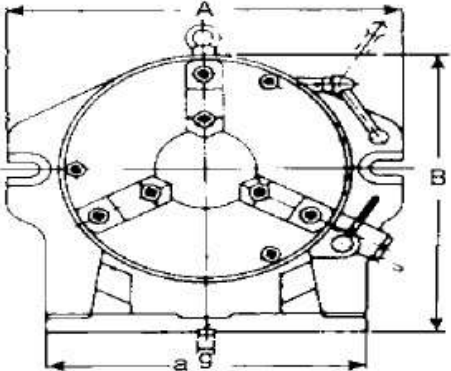


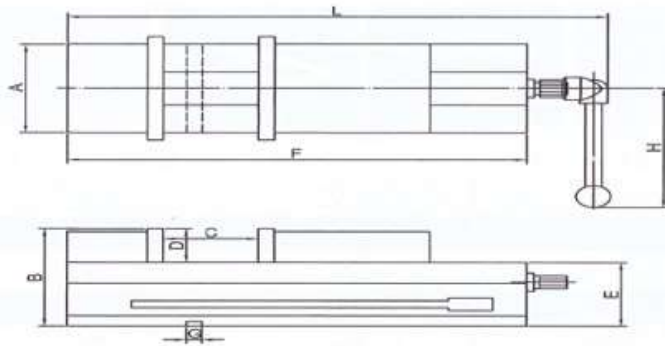


DIKEY İŞLEME



YATAY İŞLEME











**ELMAS ÇANAK TAŞ SUNİ REÇİNELİ
&
CBN ÇANAK TAŞ**

U2-D

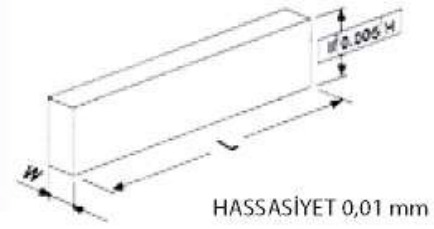
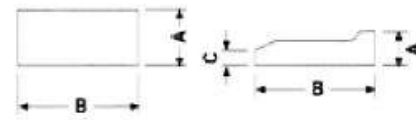


AĞIRLIK: 0.7kg

U2-R



AĞIRLIK: 0.5kg

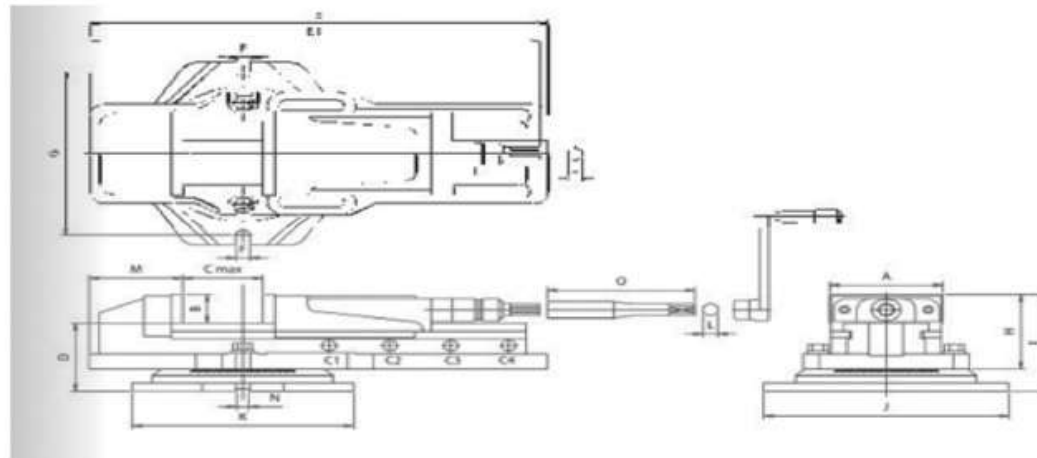


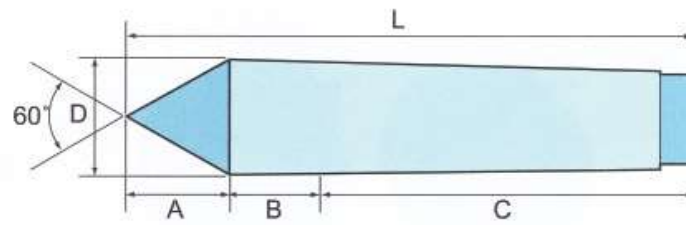
HASSASIYET 0,01 mm

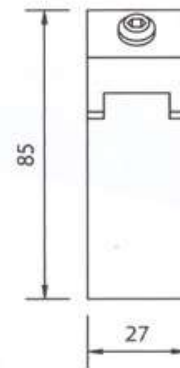
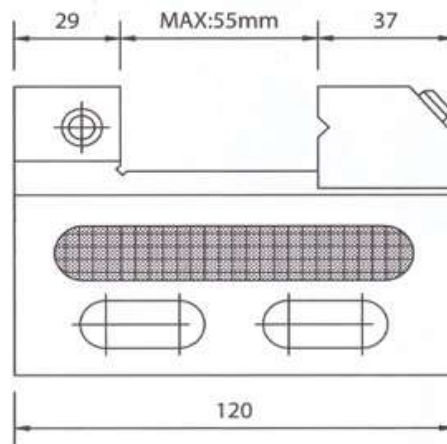
15x31x2.5x200x2



HİDROLİK MAKİNE MENGENESİ





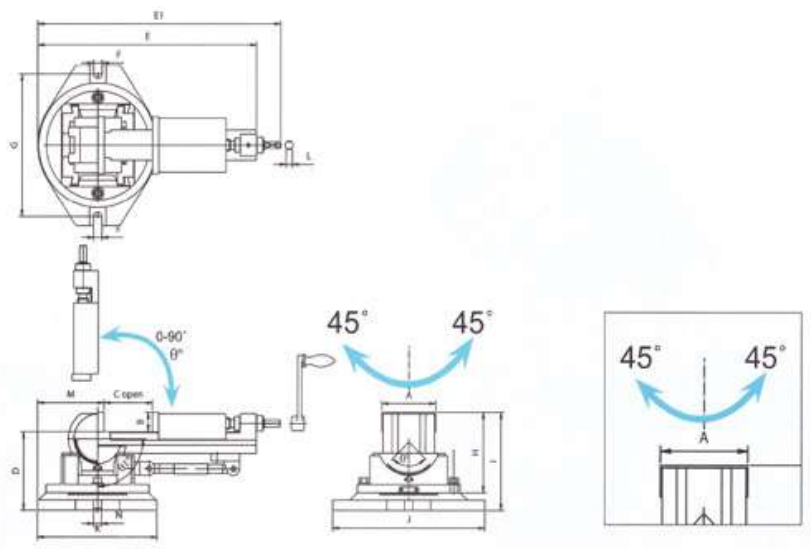












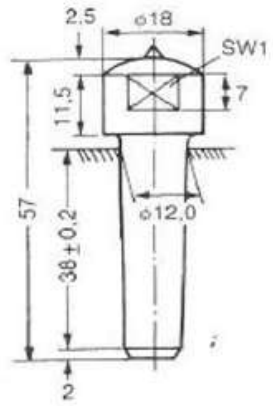








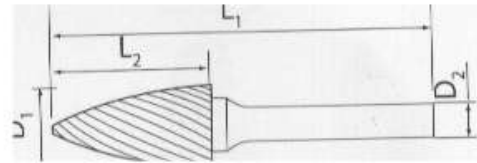
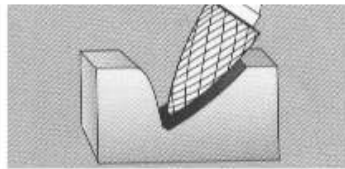




MT#1







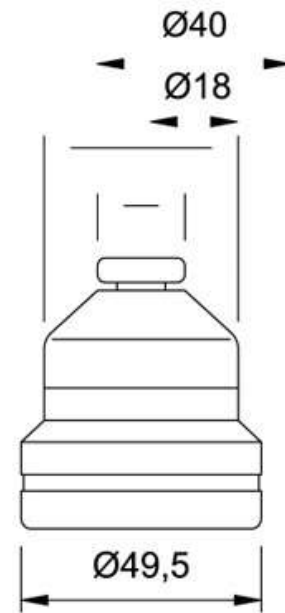








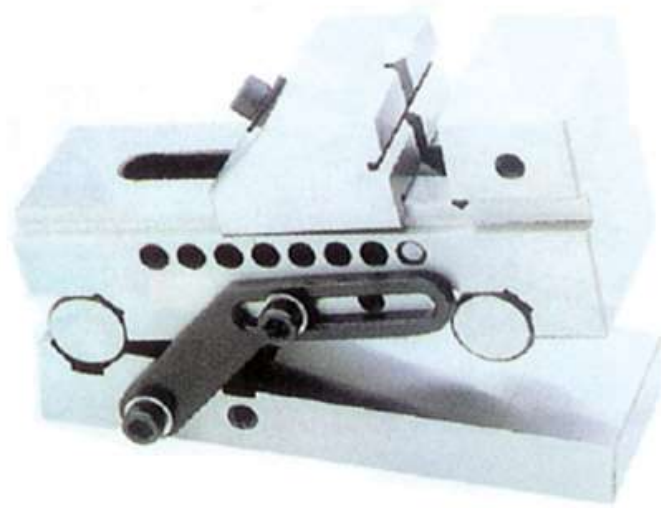
HP-50Z



**U2-T
MATKAP BİLEME APARATI**



AĞIRLIK : 2kg



QKJ

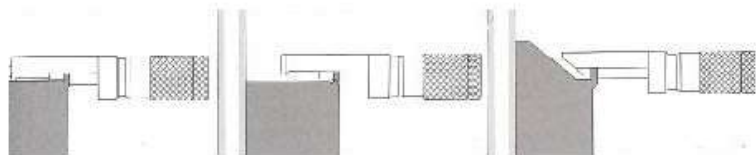
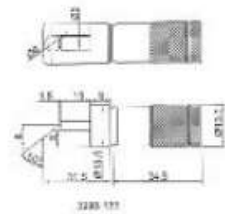
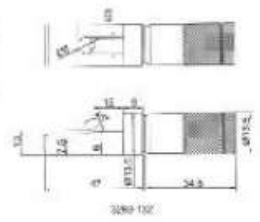
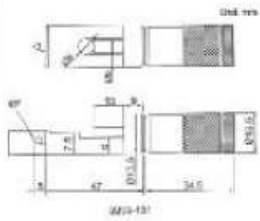














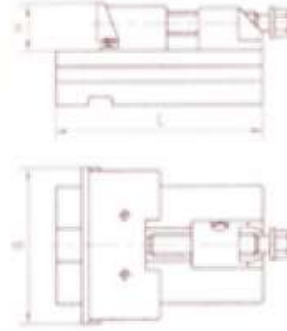




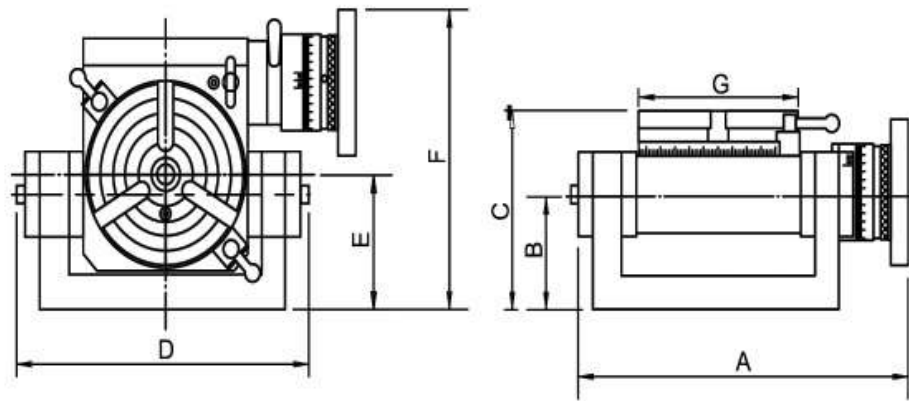
VCF-600
AKSESUAR : UÇ SPMW 321 ZSPMW 090308



Hareketli Çene Bölümü I



STANDART MODEL







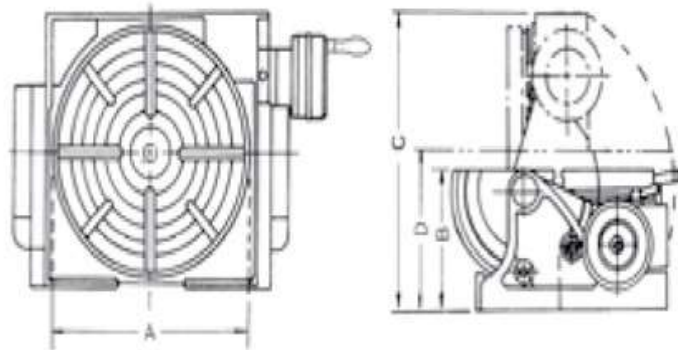








BÜYÜK MODEL





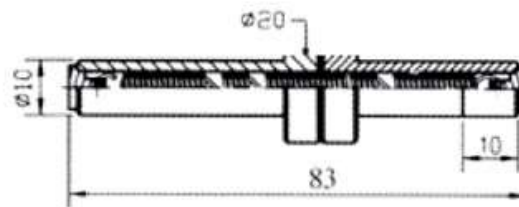


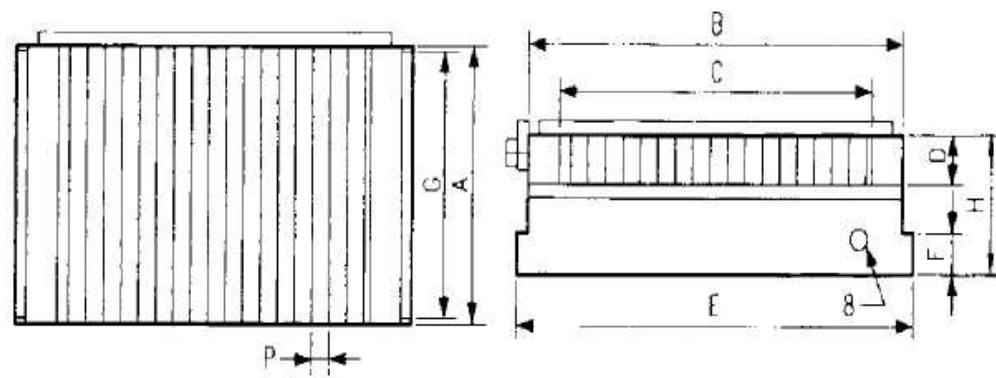






SERAMİK TİP VPS-301C

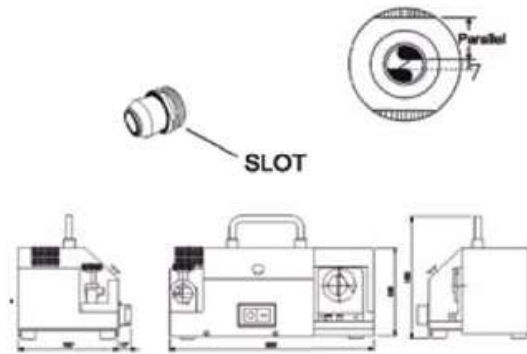


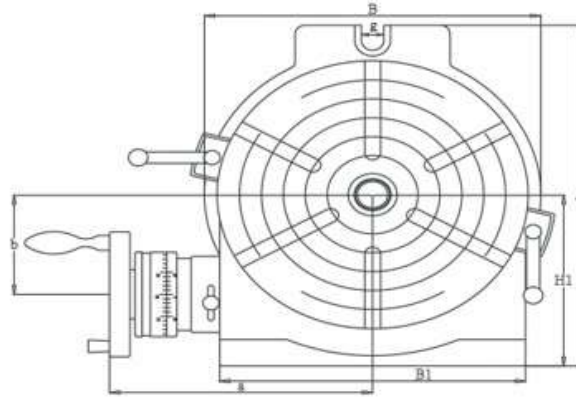
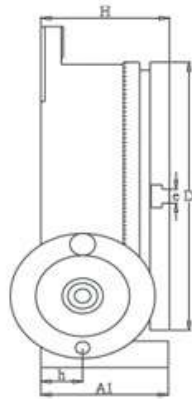






VDG-13A



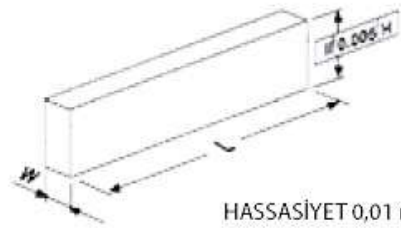






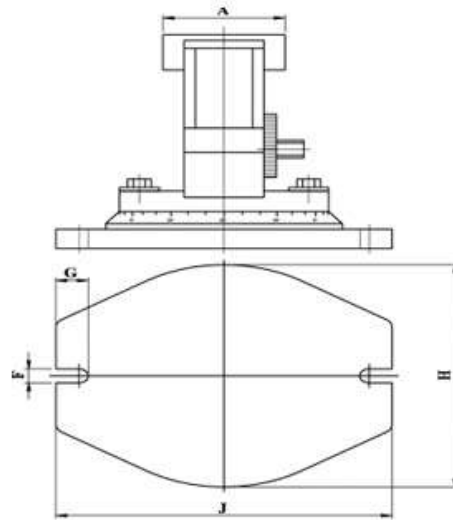






HASSASIYET 0,01 mm

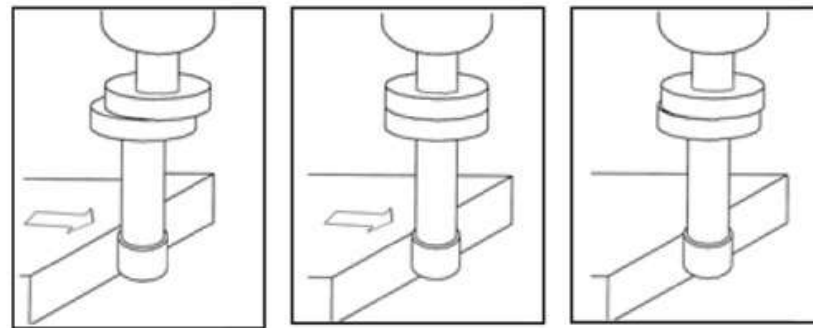
WH - 4









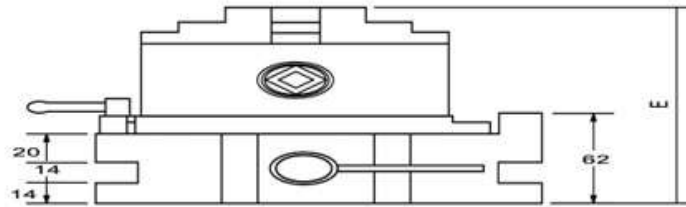
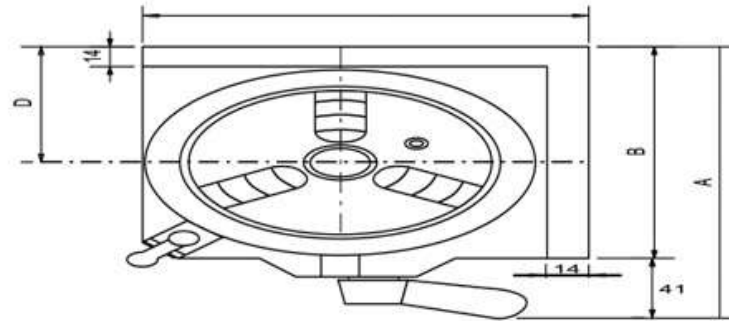


U2-L
TORNA TAKIM TAŞLAMA APARATI



AĞIRLIK : 0.9kg

EKONOMİK YATAY & DİKEY INDEX DİVİZÖR







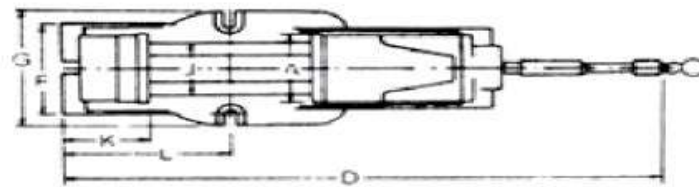
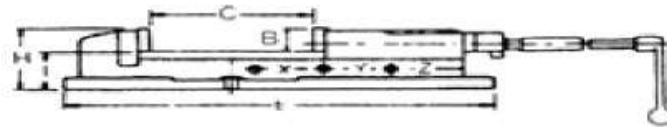


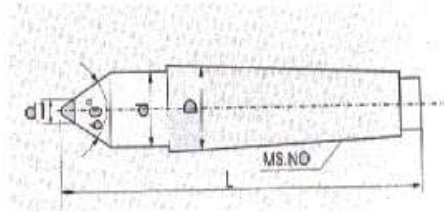
MVN MODELİ



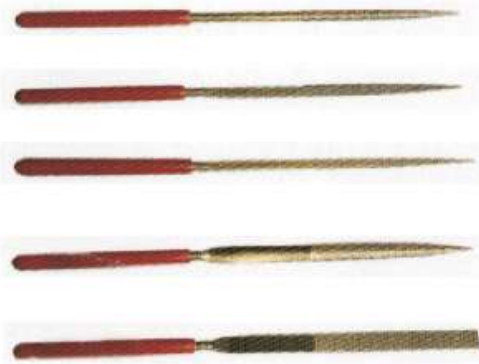


UZUN TİP SUPER OPEN MENGENE





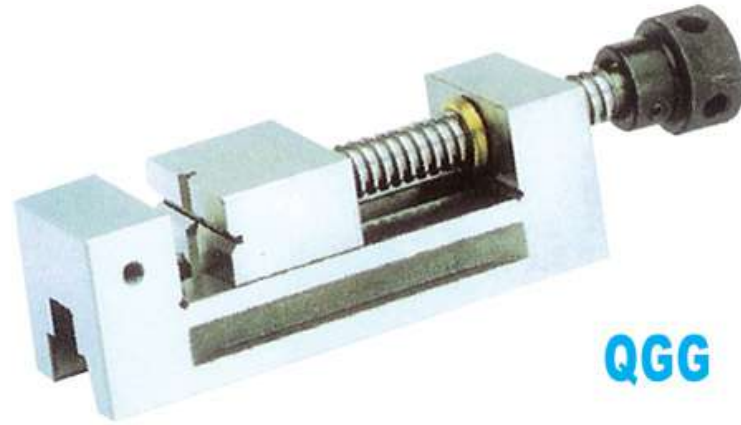












QGG







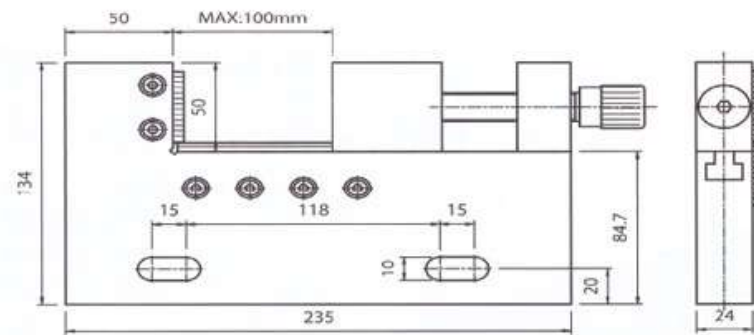
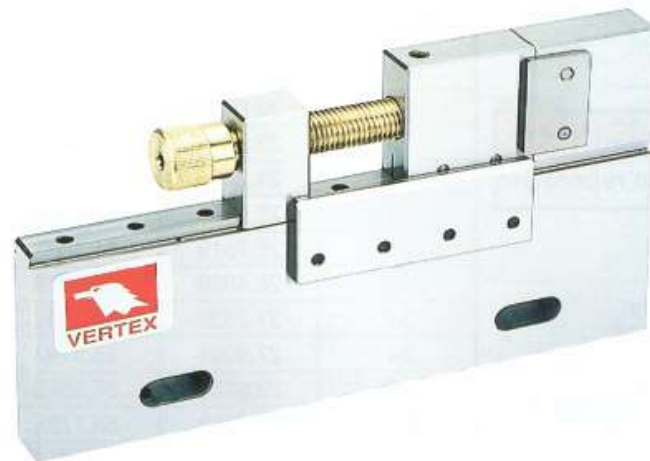






VMH-62
MANYETİK AYAKLI
PLASTİK SULAMA
HORTUMU (3 HORTUM)





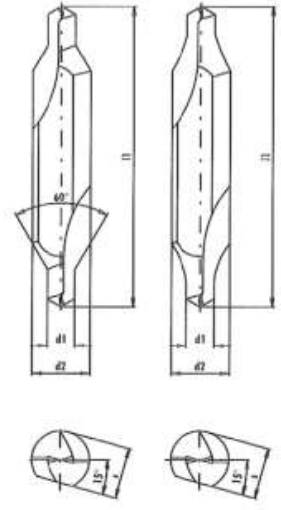


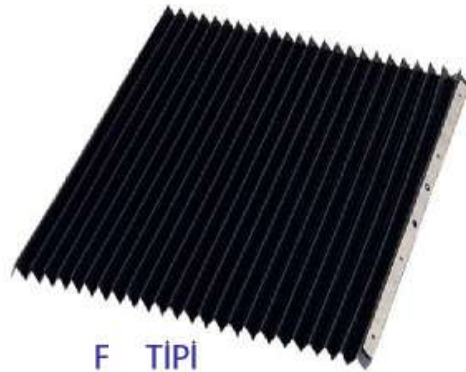












F TIPI



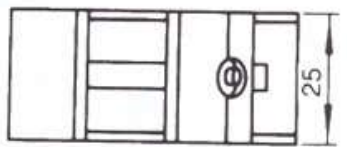
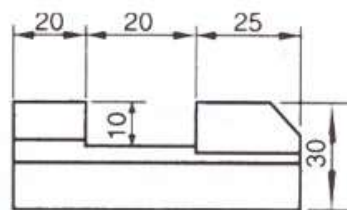
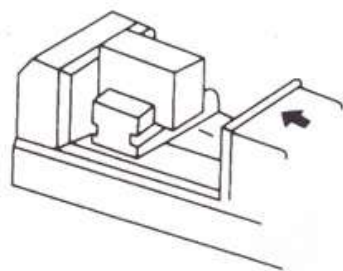


CE
Ø 200mm
Max 2000 r/min



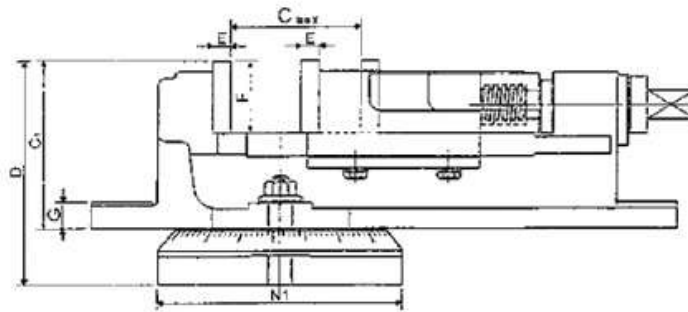
BÜYÜK ÇAP &
UZUN ÇUBUK

VMB-03
MANYETİK AYAK
AYARLANABİLİR TİP 130kg



BS-2 STANDART AKSESUAR





ÜNİVERSAL DİVİZÖR

